



**REPUBLIKA HRVATSKA  
MINISTARSTVO FINANCIJA**

**URED ZA SPRJEČAVANJE  
PRANJA NOVCA**

**FINANCIJSKO – OBAVJEŠTAJNA JEDINICA**

**GODIŠNJE  
IZVJEŠĆE O RADU UREDA  
ZA 2014. GODINU**

**Zagreb, srpanj 2015.**

## SADRŽAJ

|  |           |
|--|-----------|
| <b>POJMOVNIK.....</b>  | <b>4</b>  |
| <b>UVOD.....</b>   | <b>5</b>  |
| <b>I. SUSTAV SPRJEČAVANJA PRANJA NOVCA I FINANCIRANJA TERORIZMA U RH.....</b>  | <b>7</b>  |
| 1.1. Tijela prevencije .....   | 8         |
| 1.2. Tijela nadzora .....  | 8         |
| 1.3. Ured za sprječavanje pranja novca .....   | 9         |
| 1.4. Tijela kaznenog progona .....   | 9         |
| 1.5. Pravosuđe.....  | 9         |
| <b>II. ZAKON O SPRJEČAVANJU PRANJA NOVCA I FINANCIRANJA TERORIZMA .....</b>  | <b>10</b> |
| 2.1. Preventivni karakter i opseg Zakona .....   | 11        |
| 2.2. Obveznici provedbe mjera.....   | 12        |
| 2.3. Obavješćivanje Ureda o transakcijama .....  | 13        |
| <b>III. ULOGA UREDA KAO FINACIJSKO-OBAVJEŠTAJNE JEDINICE .....</b>   | <b>15</b> |
| 3.1. Model (tip) ustrojstva Ureda kao finacijsko-obavještajne jedinice.....  | 16        |
| 3.2. Zaštita informacija: međunarodni standardi o zaštiti i čuvanju podataka .....   | 17        |
| 3.1.2. Međunarodni monetarni fond (MMF): procjena zakonskog, institucionalnog i nadzorničkog aspekta sprječavanja pn/ft u RH .....         | 17        |
| <b>IV. ZADAĆE I NADLEŽNOSTI UREDA .....</b>  | <b>20</b> |
| 4.1. Uloga Ureda kao finacijsko – obavještajne jedinice .....  | 21        |
| 4.2. Analitičko-obavještajni rad Ureda.....  | 21        |
| 4.3. Organizacija rada i postupanja Ureda .....  | 21        |
| 4.4. Organizacijska shema Ureda.....   | 23        |
| 4.5. Kadrovska popunjenost Ureda .....   | 23        |
| 4.6. Odnosi s javnošću Ureda.....  | 24        |
| <b>V. RAD UREDA NA PODRUČJU SUMNJIVIH I GOTOVINSKIH TRANSAKCIJA .....</b>  | <b>25</b> |
| 5.1. Zaprimanje obavijesti o sumnjivim transakcija u 2014. godini .....  | 26        |
| 5.2. Zaprimanje obavijesti o gotovinskim transakcija u 2014. godini.....   | 27        |
| 5.3. Prijenos gotovine u vrijednosti 10.000 EUR-a ili više preko državne granice.....  | 28        |
| <b>VI. ANALITIČKO-OBAVJEŠTAJNI RAD UREDA .....</b>   | <b>29</b> |
| 6.1. Ključni pokazatelji o radu Ureda u 2014. godini.....  | 30        |
| 6.2. Analitičko obavještajne obrade sumnjivih transakcija sa sumnjom na pranje novca i financiranje terorizma u 2014. godini .....         | 32        |
| 6.3. Proslijeđeni slučajevi (analitički izvještaji) nadležnim tijelima radi daljnjeg postupanja i procesuiranja zbog sumnje na pn/ft ..... | 32        |
| 6.4. Slučajevi dostavljeni od strane Ureda nadležnim tijelima i inozemnim finacijsko-obavještajnim jedinicama .....                        | 32        |
| 6.5. Analitičko-obavještajni rad Ureda: primjena specifičnih mjera .....   | 35        |
| 6.6. Međuinstitucionalna operativna suradnja Ureda i nadzornih tijela te tijela progona u 2014. godini .....                               | 36        |
| 6.7. Međunarodna suradnja Ureda: međunarodna razmjena podataka u 2014. godini..  | 38        |
| 6.8. Aktivnosti Ureda u suzbijanju financiranja terorizma u 2014. godini .....   | 41        |
| 6.9. Pregled i vođenje jedinstvene statistike sustava suzbijanja pn/ft u 2014.godini....   | 41        |
| <b>VII STRATEGIJSKE ANALIZE.....</b>   | <b>44</b> |
| 7.1. Izvješća (proizvodi) strategijskih analiza u 2014. g.....   | 45        |
| 7.2. Ključni podaci strategijskih analiza zaprimljenih transakcija .....   | 47        |
| <b>VIII. PREVENCIJA I NADZOR OBVEZNIKA .....</b>   | <b>61</b> |
| 8.1. Aktivnosti Ureda u području prevencije.....   | 62        |
| 8.2. Međuinstitucionalna i međunarodna suradnja Ureda.....   | 68        |

|  |           |
|--|-----------|
| 8.3. Međunarodna suradnja.....   | 70        |
| <b>IX. PRIKAZ SLUČAJEVA SA SUMNJOM NA PRANJE NOVCA DOSTAVLJENIH OD STRANE UREDA NADLEŽNIM TIJELIMA .....</b>   | <b>76</b> |
| 9.1. Slučaj br. 1: Sumnjive transakcije po računima nerezdenata .....  | 77        |
| 9.2. Slučaj br. 2: Sumnjive transakcije povezane s kupovinom nekretnina u RH.....  | 78        |
| 9.3. Slučaj br. 3: Sumnjive transakcije vezane za računalne prijave .....  | 80        |
| 9.4. Slučaj br. 4: Sumnjive transakcije gotovinskih uplata pozajmica domaćoj tvrtki u vlasništvu nerezidenata .....  | 81        |
| 9.5. Slučaj br. 5: Sumnjive transakcije doznaka iz inozemstva po nalogu off shore tvrtki u korist računa nerezidenta i domaće pravne osobe .....                                     | 83        |
| 9.6. Slučaj br. 6: Sumnjive transakcije bezgotovinskih transfera i gotovinskih isplata po računu domaće pravne osobe u vlasništvu nerezidenta.....                                   | 84        |
| 9.7. Slučaj br. 7: Sumnjive transakcije doznaka iz inozemstva u korist osobnih računa, te daljnji transferi u korist hrvatskih tvrtki koje kupuju nekretnine.....                    | 86        |
| <b>X. TIPOLOGIJE/TRENDOVI PRANJA NOVCA I PROCJENE TEKUĆIH I BUDUĆIH OPASNOSTI OD PRANJA NOVCA U RH.....</b>  | <b>88</b> |
| 10.1. Tipologije pranja novca .....  | 89        |
| 10.2. Trendovi pranja novca .....  | 90        |
| 10.3. Procjena tekućih i budućih opasnosti od pranja novca u RH.....   | 91        |
| <b>XI. OCJENA RADA UREDA OD STRANE MEĐUNARODNIH INSTITUCIJA .....</b>  | <b>92</b> |
| 11.1. Četvrti krug evaluacije RH u odnosu na provedbu mjera protiv pn/ft od strane Odbora Vijeća Europe MONEYVAL.....  | 93        |
| 11.1.1. Ocjena Odbora Vijeća Europe MONEYVAL-a o radu Ureda .....  | 93        |
| 11.1.2. Ocjena o zaštiti podataka dostavljenih financijsko-obavještajnoj jedinici.....   | 94        |
| 11.1.1.3. Preporuke i komentari .....  | 95        |
| 11.2. Izvješće neovisnog stručnjaka Europske komisije (Peer Based Mission) o ulozi Ureda kao hrvatske financijsko obavještajne jedinice u borbi protiv korupcije (Poglavlje 23)..... | 95        |
| <b>XII. PRIJEDLOZI ZA UNAPREĐENJE RADA UREDA I AKTIVNOSTI DRUGIH SUDIONIKA U SUSTAVU SUZBIJANJA PRANJA NOVCA I FINANCIRANJA TERORIZMA U RH .....</b>                                 | <b>96</b> |
| 12.1. Za Ured .....  | 96        |
| 12.2. Za druge sudionike iz sustava SPNFT .....  | 96        |
| <b>ZAKLJUČAK.....</b>  | <b>97</b> |
| <b>PRILOZI (1 - 4)</b>   |           |

|                                   |   |
|-----------------------------------|---|
| administrativni nadzor            | nadzor zakonitosti rada obveznika koji se provodi na temelju zaprimljenih podataka  |
| AFCOS                             | eng. Anti-Fraud Co-Ordinating Structures, strukture za koordinaciju sprječavanja prijevara  |
| analitička obrada Ureda           | postupak prikupljanja, procjene, analiziranja, povezivanja i tumačenja podataka i informacija s izradom konačnog analitičkog proizvoda  |
| analitički slučaj Ureda           | predmet Ureda u kojem se provodi analitička obrada  |
| Dow Jones Watchlist               | komercijalna baza podataka o osobama za koje postoje podaci o povezanosti s kriminalnim aktivnostima ili se nalaze na međunarodnim listama restriktivnih mjera  |
| Dun & Bradstreet                  | komercijalna baza podataka o administrativnim i bonitetnim podacima stranih tvrtki  |
| Egmont grupa                      | međunarodno udruženje financijsko obavještajnih jedinica  |
| EK                                | Europska komisija   |
| ESW                               | eng. Egmont Secure Web, zaštićeni web sustav za sigurnu elektroničku razmjenu podataka između financijsko obavještajnih jedinica  |
| EU                                | Europska unija  |
| EUROPOL                           | Europski policijski ured  |
| FATF                              | Grupa za financijsku akciju protiv pranja novca   |
| financijsko obavještajna jedinica | središnja nacionalna jedinica za zaprimanje, analizu i prosljeđivanje obavijesti o sumnjivim transakcijama (u RH: Ured)   |
| FIU                               | eng. financial intelligence unit, vidi financijsko obavještajna jedinica  |
| FOJ                               | vidi financijsko obavještajna jedinica  |
| ILECUs                            | eng. International Law Enforcement Co ordination Units, međunarodne jedinice za koordinaciju redarstvenih tijela  |
| indikator pn/ft                   | podatak ili skup podataka (specifičnosti, okolnosti) koji samostalno ili kumulativno upućuju na sumnju u pn/ft i olakšavaju prepoznavanje sumnjivih transakcija i osoba   |
| MIRS                              | Međuinstitucionalna radna skupina za sprječavanje pranja novca i financiranja terorizma   |
| MONEYVAL                          | Odbor stručnjaka (Vijeća Europe) za procjenu mjera protiv pranja novca i financiranja terorizma   |
| obveznik                          | fizičke i pravne osobe iz čl. 4. Zakona o sprječavanju pranja novca i financiranja terorizma; obveznici primjene mjera protiv pranja novca i financiranja terorizma   |
| OGT                               | obavijest o gotovinskim transakcijama   |
| OST                               | obavijest o sumnjivim transakcijama   |
| OT                                | obavijest o transakcijama   |
| PN/FT                             | pranje novca/financiranje terorizma   |
| sumnjiva transakcija              | svaka transakcija za koju obveznik ili nadležno tijelo procijeni da u vezi s njom ili s osobom koja obavlja transakciju postoje razlozi za sumnju na pranje novca ili financiranje terorizma, odnosno da transakcija uključuje sredstva proizašla iz nezakonitih aktivnosti |
| STR                               | sumnjiva transakcija  |
| Ured                              | Ured za sprječavanje pranja novca   |
| VE                                | Vijeće Europe   |
| World Check                       | komercijalna baza podataka o osobama za koje postoje podaci o povezanosti s kriminalnim aktivnostima ili se nalaze na međunarodnim listama restriktivnih mjera  |
| Zakon                             | Zakon o sprječavanju pranja novca i financiranja terorizma  |

## UVOD

## UVOD

Zakon o sprječavanju pranja novca i financiranja terorizma (NN 87/08, 25/12; dalje u tekstu: Zakon) propisuje da Ministarstvo financija podnosi Vladi RH izvješće o radu Ureda za sprječavanje pranja novca (dalje u tekstu: Ured) najmanje jednom godišnje.

Ured kao hrvatska financijsko – obavještajna jedinica sastavlja cjelovito godišnje Izvješće o svom radu u kojem prikazuje ključne pokazatelje: broj obavijesti o sumnjivim i gotovinskim transakcijama zaprimljenih od banaka i drugih obveznika, broj inicijativa sa sumnjom na pranje novca i financiranje terorizma zaprimljenih od državnih tijela i stranih financijsko-obavještajnih jedinica, broj otvorenih predmeta sa sumnjom na pranje novca i financiranje terorizma, statističke podatke o međuinstitucionalnoj i međunarodnoj suradnji, broj blokada sumnjivih transakcija, broj slučajeva sa sumnjom na pranje novca i financiranje terorizma dostavljenih od strane Ureda nadležnim tijelima na daljnje postupanje i procesuiranje u cilju utvrđivanja nezakonitog karaktera sredstava analiziranih u sumnjivim transakcijama.

Zakon i međunarodni standardi određuju da sustav sprječavanja pranja novca i financiranja terorizma nije u nadležnosti samo jedne institucije nego je to sustav u kojem je zakonski definirana uloga Ureda kao financijsko-obavještajne jedinice, odnosno uloge drugih sudionika iz sustava sprečavanja pranja novca i financiranja terorizma i njihova međusobna interakcija i suradnja.

Dakle, Ured je sukladno međunarodnim standardima hrvatska financijsko-obavještajna jedinica, odnosno Ured je središnji nacionalni centar za prikupljanje, analizu i dostavljanje nadležnim tijelima informacija koje ukazuju na sumnju na pranje novca i/ili financiranje terorizma, a sve u cilju sprječavanja korištenja financijskog sustava RH za pranje novca i financiranja terorizma.

U ovome izvješću su navedeni statistički podaci iz područja prevencija pranja novca i financiranja terorizma, ključni pokazatelji o radu Ureda, zatim su prikazane tipologije/trendovi pranja novcau RH, kao i informacije vezane za druge aktivnosti Ureda, uključujući i međunarodnu suradnju Ureda s inozemnim financijsko – obavještajnim jedinicama kao i ocjene o radu Ureda od strane međunarodnih eksperata (MONEYVAL-a i dr.).

**Temeljem članka 56. stavak 4. Zakona o sprječavanju pranja novca i financiranja terorizma, Ministarstvo financija podnosi Vladi RH Izvješće o radu Ureda za razdoblje od 01.01.2014. do 31.12.2014.godine<sup>1</sup>**

<sup>1</sup> Izvješće o radu Ureda za 2013. godinu Vlada RH prihvatila je dana 11. rujna 2014. godine Zaključkom pod brojem klasa 022-03/14-07/336, urbroj 50301-05/16-14-2

**I. SUSTAV SPRJEČAVANJA PRANJA NOVCA  
I FINANCIRANJA TERORIZMA U RH**

## I. SUSTAV SPRJEČAVANJA PRANJA NOVCA I FINANCIRANJA TERORIZMA U RH

Zakon i međunarodni standardi određuju da sustav sprječavanja pranja novca i financiranja terorizma nije u nadležnosti samo jedne institucije nego je to sustav u kojem su zakonski definirane uloge svakog sudionika i njihova međusobna interakcija i suradnja.

Ured je samo jedna karika u lancu u sustavu suzbijanja pranja novca i financiranja terorizma koja tek u interaktivnoj suradnji s drugim nadležnim tijelima (DORH, USKOK, MUP, SOA, HNB, HANFA i nadzornim službama Ministarstva financija), obveznicima (banke i dr.) i stranim financijsko-obavještajnim jedinicama može u potpunosti dati svoj puni doprinos u cilju sprječavanja korištenja financijskog sustava RH za pranje novca i financiranje terorizma.

### 1.1. Tijela prevencije:

**Obveznici:** banke, štedne banke, kreditne unije, ovlaštene mjenjači, osiguravajuća društva, priređivači igara na sreću, brokeri, odvjetnici, javni bilježnici, porezni savjetnici i drugi.

**Ključni element preventivnog sustava je obveza banaka i drugih Zakonom određenih obveznika obavješćivati Ured o:**

- sumnjivim (gotovinskim i negotovinskim) transakcijama kada banke i drugi obveznici utvrde sumnju na pranje novca i financiranje terorizma bez obzira na visinu transakcije (**režim sumnjivih transakcija**) (čl. 42. Zakona),
- banke i drugi obveznici su o sumnjivoj transakciji dužni Ured obavijestiti prije izvršenja sumnjive transakcije i obvezni su navesti razloge za sumnju na pranje novca i financiranja terorizma.

### 1.2. Tijela nadzora:

**Nadzorna tijela:** obavljaju nadzor nad obveznicima u pogledu primjene mjera za sprječavanje pranja novca i financiranja terorizma temeljem Zakona:

- a) Hrvatska narodna banka,
- b) Hrvatska agencija za nadzor financijskih usluga,
- c) Financijski inspektorat Republike Hrvatske,
- d) Porezna uprava,
- e) Carinska uprava.

**Hrvatska narodna banka:** nadzire provedbu Zakona kod banaka i drugih kreditnih institucija.

**Hrvatska agencija za nadzor financijskih usluga:** nadzire provedbu Zakona kod sudionika tržišta kapitala, fondova i osiguranja.

**Financijski inspektorat:** nadzire provedbu Zakona, kao primarni nadzornik, u sektoru tzv. nebankovnih financijskih institucija (mjenjača, pružatelja usluga transfera novca i dr.), te u sektoru profesionalnih djelatnosti (odvjetnici, javni bilježnici, računovođe, revizori, porezni savjetnici).

**Porezna uprava:** nadzire provedbu Zakona kod priređivača igara na sreću. Porezna uprava također provjerava poštuju li domaće pravne i fizičke osobe propisano ograničenje naplate u gotovini u iznosu preko 105.000,00 kn., odnosno u poslovima s nerezidentima u vrijednosti preko 15.000,00 EUR-a.

**Carinska uprava:** nadzire prijenos gotovine preko državne granice.



### 1.3. Ured za sprječavanje pranja novca:

**Ured:** kao središnje nacionalno tijelo za prikupljanje, analizu i dostavljanje nadležnim tijelima slučajeva sa sumnjom na pn/ft je dio preventivnog sustava, odnosno posredničko tijelo, s jedne strane, između financijskog i nefinancijskog sektora (banaka i dr.), koji Uredu prijavljuju sumnjive transakcije i tijela progona (policije i odvjetništva), te sudova, s druge strane.

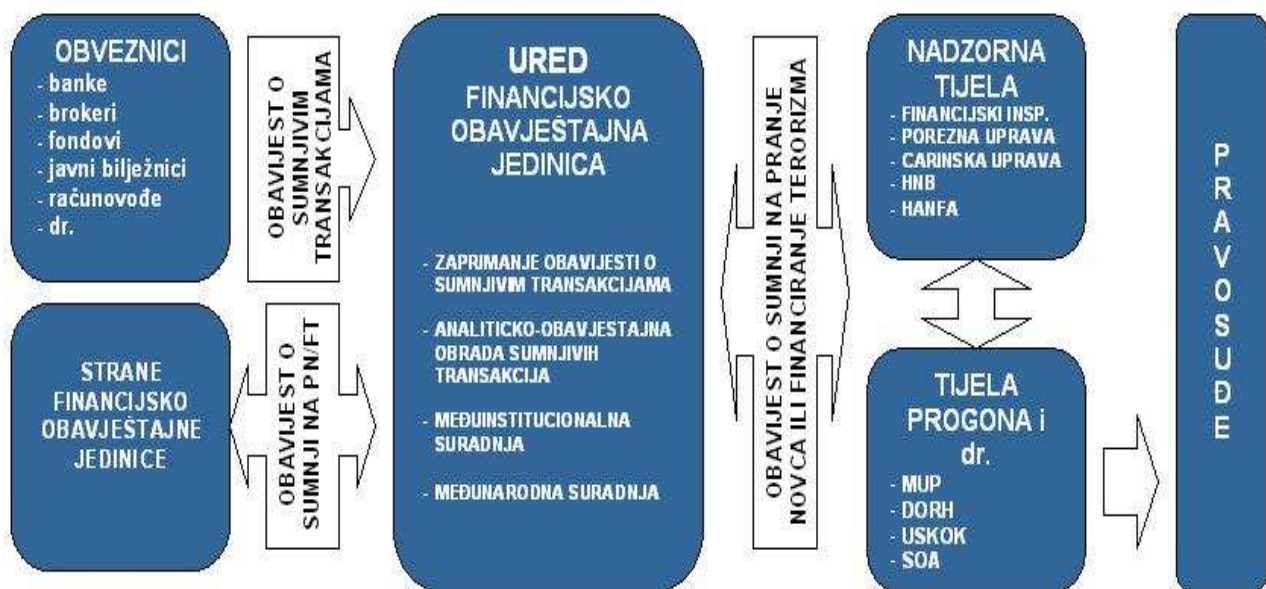
### 1.4. Tijela kaznenog progona:

**Policija:** provodi policijske izvide i financijske istrage kaznenog djela pranja novca postupajući po predmetima iniciranim od strane Ureda, inicirane od strane drugih tijela nadzora, i pokrenutih na vlastitu inicijativu.

**Državno odvjetništvo:** usmjerava rad policije u obradama pranja novca po predmetima Ureda, te po predmetima drugih tijela iz sustava sprječavanja pn/ft, te koordinira rad drugih nadzornih tijela vezani za slučajeve pn/ft.

### 1.5. Pravosuđe:

**Sudovi:** pred sudom se provodi kazneni postupak za kazneno djelo pranja novca i oduzimanje imovinske koristi, koji su inicirani od strane svih nadležnih tijela iz sustava sprječavanja pn/ft.



Sukladno navedenom Ured u suradnji s obveznicima (banke i dr.), prije svega, predstavlja dio sustava prevencije, kojem je primarna zadaća spriječiti korištenje financijskog sustava za pranje novca i financiranje terorizma. Dakle, Ured nije istražno tijelo nadležno za provođenje financijskih izvida i istraga, niti nadzorno inspekcijsko tijelo koje obavlja izravan nadzor kod obveznika provedbe Zakona jer sukladno Zakonu i međunarodnim standardima za provođenje tih radnji nadležna su druga tijela odnosno tijela progona i tijela nadzora iz sustava sprječavanja pn/ft. (vidjeti Prilog 1.)

## **II. ZAKON O SPRJEČAVANJU PRANJA NOVCA I FINANCIRANJA TERORIZMA**

## II. ZAKON O SPRJEČAVANJU PRANJA NOVCA I FINANCIRANJA TERORIZMA

**01.01.2009. godine stupio je na snagu novi Zakon o sprječavanju pranja novca i financiranja terorizma (NN 87/08, 25/12) koji je u potpunosti usklađen s relevantnim europskim dokumentima:**

- Direktiva Europskog parlamenta i Vijeća 2005/60/EZ od 26. listopada 2005. o sprječavanju korištenja financijskog sustava u svrhu pranja novca i financiranja terorizma (tzv. Treća direktiva protiv pranja novca),
- Direktiva Komisije 2006/70/EZ od 1. kolovoza 2006. o utvrđivanju provedbenih mjera za Direktivu 2005/60/EZ Europskog parlamenta i Vijeća u vezi s definicijom «politički izložene osobe» i tehničkim kriterijima za postupke pojednostavljene temeljite identifikacije stranaka i za oslobođenje na temelju financijske djelatnosti koja se provodila povremeno ili u vrlo ograničenom opsegu,
- Direktiva 2007/64/EZ Europskog parlamenta i Vijeća od 13. studenoga 2007. o platnim uslugama na unutarnjem tržištu i o izmjeni direktiva 97/7/EZ, 2002/65/EZ, 2005/60/EZ i 2006/48/EZ te stavljanju izvan snage Direktive 97/5/EZ,
- Direktiva 2009/110/EZ Europskog parlamenta i Vijeća od 16. rujna 2009. o osnivanju, obavljanju djelatnosti i bonitetnom nadzoru poslovanja institucija za elektronički novac te o izmjeni direktiva 2005/60/EZ i 2006/48/EZ i stavljanju izvan snage Direktive 2000/46/EZ,
- Uredba 1889/2005 Europskog parlamenta i Vijeća o kontroli ulaska i izlaska gotovine iz Zajednice,
- Uredba 1781/2006 Europskog parlamenta i Vijeća o podacima o uplatitelju koji prate transfer novčanih sredstava,
- Odluka Vijeća 2000/642/PUP od 17. listopada 2000. o uređenju suradnje između financijsko-obavještajnih jedinica država članica vezano za razmjenu informacija.

### Komentar Europske komisije na novi Zakon

"Novi Zakon je u pogledu svoje kvalitete, točnosti i sveobuhvatnosti očito rezultat značajnih napora hrvatskih vlasti, koje Komisija pozdravlja. Da ovaj Zakon uzima u obzir i dodatne standarde i relevantnu dobru praksu i da uvodi više značajnih inovacija. To sve predstavlja presudno unapređenje hrvatskog sustava za sprječavanje pranja novca i financiranja terorizma u odnosu na zakonodavstvo EU. Treba se usredotočiti na osiguranje prikladne provedbe ovog novog, sofisticiranog Zakona" (**komentar Europske komisije od 20. lipnja 2008.**).

### 2.1. Preventivni karakter i opseg Zakona

Ovaj Zakon ima preventivni karakter, jer se njime propisuju mjere i radnje u bankarskom, novčarskom i drugom poslovanju koje se poduzimaju radi sprječavanja korištenja financijskog (posebice bankarskog i nebankarskog sektora), odnosno nefinancijskog sektora u svrhu pranja novca stečenog nezakonitim aktivnostima.

Zakonom su određeni obveznici (pravne osobe i odgovorne osobe u njima te fizičke osobe) koji su obvezni poduzimati mjere i radnje radi otkrivanja i sprječavanja pranja novca i financiranja terorizma, a to su banke, FINA, mjenjačnice, odvjetnici, računovođe, porezni savjetnici, burze, brokeri, casina i dr.

**Zakon o sprječavanju pranja novca i financiranja terorizma regulira rad cjelovitog preventivnog sustava i propisuje:**

1. mjere i radnje u bankarskom i nebankarskom financijskom poslovanju te u novčarskom i drugom poslovanju koje se poduzimaju radi sprječavanja i otkrivanja pranja novca i financiranja terorizma:
  - a. dubinska analiza stranke
  - b. obavješćivanje Ureda o transakcijama i osobama

2. obveznici provedbe mjera i radnji koji su dužni postupati prema Zakonu:
  - a. financijske institucije
  - b. nefinancijske institucije i profesionalne djelatnosti
  - c. državna tijela
3. nadzor nad obveznicima u provedbi mjera i radnji u bankarskom i nebankarskom financijskom poslovanju te u novčarskom i drugom poslovanju koje se poduzimaju radi sprječavanja i otkrivanja pranja novca i financiranja terorizma,
4. zadaće i nadležnosti Ureda za sprječavanje pranja novca kao financijsko-obavještajne jedinice,
5. međunarodna suradnja Ureda,
6. nadležnosti i postupci drugih državnih tijela i pravnih osoba s javnim ovlastima u otkrivanju pranja novca i financiranja terorizma,
7. druga pitanja značajna za razvoj preventivnog sustava u sprječavanju pranja novca i financiranja terorizma.

**Ministarstvo financija donijelo je sljedeće pravilnike o provedbi Zakona:**

- Pravilnik o obavješćivanju Ureda za sprječavanje pranja novca o sumnjivim transakcijama i osobama
- Pravilnik o obavješćivanju Ureda za sprječavanje pranja novca o gotovinskoj transakciji u vrijednosti od 200.000,00 kuna i većoj te o uvjetima pod kojima obveznici za odrenene stranke nisu dužni obavješćivati Ured o gotovinskoj transakciji
- Pravilnik o kontroli unošenja i iznošenja gotovine u domaćoj ili stranoj valuti preko državne granice
- Pravilnik o određivanju uvjeta pod kojima obveznici svrstavaju stranke u stranke koje predstavljaju neznatan rizik za pranje novca ili financiranje terorizma
- Pravilnik o uvjetima pod kojima obveznici Zakona o sprječavanju pranja novca i financiranja terorizma mogu mjere dubinske analize stranke prepustiti trećim osobama
- Pravilnik o načinu i rokovima dostavljanja podataka Uredu za sprječavanje pranja novca o kaznenom djelu pranja novca i financiranja terorizma
- Pravilnik o načinu i rokovima dostavljanja podataka Uredu za sprječavanje pranja novca o prekršajnim postupcima
- Pravilnik o načinu i rokovima obavješćivanja Ureda za sprječavanje pranja novca o sumnjivim transakcijama i osobama te vođenju evidencija od strane odvjetnika, odvjetničkih društava, javnih bilježnika, revizorskih društava i samostalnih revizora te pravnih i fizičkih osoba koje obavljaju računovodstvene poslove i poslove poreznog savjetovanja
- Pravilnik o sadržaju i vrsti podataka o uplatitelju koji prate elektronički prijenos novčanih sredstava, o obvezama pružatelja usluga plaćanja i o iznimkama od obveze prikupljanja podataka pri prijenosu novčanih sredstava

## **2.2. Obveznici provedbe mjera**

**Obveznici provedbe mjera sprječavanja pranja novca i financiranja terorizma jesu:**

1. banke, podružnice banaka država članica, podružnice banaka trećih država i banke država ovlaštene neposredno obavljati poslove u Republici Hrvatskoj,
2. štedne banke,

3. stambene štedionice,
4. kreditne unije,
5. društva koja obavljaju određene usluge platnog prometa, uključujući i prijenos novca,
6. Hrvatska pošta,
7. društva za upravljanje investicijskim fondovima, poslovne jedinice društava za upravljanje trećih država, društva za upravljanje država članica koje u Republici Hrvatskoj imaju poslovnu jedinicu, odnosno koja su ovlaštene za neposredno obavljanje poslova upravljanja fondovima na području Republike Hrvatske i treće osobe kojima je dopušteno, u skladu sa zakonom koji uređuje rad fondova, povjeriti obavljanje pojedinih poslova od strane društava za upravljanje,
8. mirovinska društva,
9. društva ovlaštena za poslove s financijskim instrumentima i podružnice inozemnih društava za poslove s financijskim instrumentima u Republici Hrvatskoj,
10. društva za osiguranje koja imaju odobrenje za obavljanje poslova životnih osiguranja, podružnice društava za osiguranje iz trećih država koje imaju odobrenje za obavljanje poslova životnih osiguranja i društva za osiguranje iz država članica koja u Republici Hrvatskoj obavljaju poslove životnih osiguranja neposredno ili preko podružnice,
11. društva za izdavanje elektroničkog novca, podružnice društava za izdavanje elektroničkog novca iz država članica, podružnice društava za izdavanje elektroničkog novca iz trećih država i društva za izdavanje elektroničkog novca iz država članica koja su ovlaštena neposredno obavljati usluge izdavanja elektroničkog novca u Republici Hrvatskoj,
12. ovlašteni mjenjači,
13. priređivači igara na sreću za: a) lutrijske igre, b) igre u kasinima, c) kladioničke igre, d) igre na sreću na automatima, e) igre na sreću na internetu i drugim telekomunikacijskim sredstvima, odnosno elektroničkim komunikacijama,
14. zalagaonice,
15. pravne i fizičke osobe koje obavljaju poslove u vezi s djelatnošću: a) davanja kredita odnosno zajmova koji uključuju također: potrošačke kredite, hipotekarne kredite, factoring i financiranje komercijalnih poslova, uključujući forfaiting, b) leasinga, c) izdavanja i upravljanja instrumentima plaćanja (npr. kreditnih kartica i putničkih čekova), d) izdavanja garancija i jamstava, e) upravljanja ulaganjima za treće osobe i savjetovanja u vezi s tim, f) iznajmljivanja sefova, g) posredovanja u sklapanju kreditnih poslova, h) zastupanja u osiguranju pri sklapanju ugovora o životnom osiguranju, i) posredovanja u osiguranju pri sklapanju ugovora o životnom osiguranju, j) poduzetničkih ili fiducijarnih usluga, k) prometa plemenitih metala i dragog kamenja te proizvodima od njih, l) trgovine umjetničkim predmetima i antikvitetima, m) organiziranja ili provođenja dražbi, n) posredovanja u prometu nekretninama,
16. pravne i fizičke osobe koje obavljaju poslove u okviru sljedećih profesionalnih djelatnosti: a) odvjetnik, odvjetničko društvo i javni bilježnik, b) revizorsko društvo i samostalni revizor, c) fizičke i pravne osobe koje obavljaju računovodstvene usluge i usluge poreznog savjetovanja,
17. podružnice stranih kreditnih i financijskih institucija i drugih obveznika koje su osnovane u Republici Hrvatskoj.

### **2.3. Obavješćivanje Ureda o transakcijama i prijenosu gotovine preko državne granice**

Temeljne odredbe preventivnog sustava su obveza banaka i drugih Zakonom određenih obveznika obavješćivati Ured o transakcijama, odnosno zadaće Carinske uprave da Ured obavijesti o prijenosu gotovine preko državne granice.

#### **2.3.1. Obveza i rokovi obavješćivanja o gotovinskim transakcijama (članak 40. Zakona):**

O svakoj transakciji koja se provodi u gotovini u vrijednosti od 200.000,00 kuna i većoj obveznik mora obavijestiti Ured odmah, a najkasnije u roku od tri dana od dana obavljanja transakcije.

### **2.3.2. Obveza i rokovi obavješćivanja o sumnjivim transakcijama i osobama (članak 42. Zakona):**

Obveznik je dužan suzdržati se od provođenja transakcije za koju zna ili sumnja da je povezana s pranjem novca ili s financiranjem terorizma. O takvoj transakciji obveznik je dužan bez odgode, prije izvršenja transakcije, obavijestiti Ured i u obavijesti navesti razloge za sumnju na pranje novca odnosno financiranje terorizma te također navesti rok u kojem se transakcija treba izvršiti.

**Sumnjivom transakcijom smatra se svaka pokušana ili izvršena gotovinska i negotovinska transakcija, bez obzira na njezinu vrijednost i način obavljanja, ako obveznik zna ili ima razloge za sumnju:**

1. da transakcija uključuje sredstva proizašla iz nezakonitih aktivnosti ili povezana s financiranjem terorizma s obzirom na vlasništvo, prirodu, izvor, lokaciju ili kontrolu takvih sredstava,
2. da transakcija po svojim značajkama povezanima sa statusom stranke ili drugim značajkama stranke ili sredstava ili drugim osobitostima očito odstupa od uobičajenih transakcija iste stranke, te da odgovara potrebnom broju i vrsti indikatora koji upućuju na to da postoje razlozi za sumnju na pranje novca ili financiranje terorizma,
3. da je transakcija usmjerena na izbjegavanje propisa koji reguliraju mjere sprječavanja pranja novca i financiranja terorizma,
4. uvijek kada obveznik procijeni da u vezi s transakcijom ili strankom postoje razlozi za sumnju na pranje novca i financiranje terorizma.

### **2.3.3. Obveza i rokovi obavješćivanja o prijenosu gotovine preko državne granice (članak 74. Zakona)**

Tijela Carinske uprave Republike Hrvatske obvezna su o svakoj prijavi unošenja ili iznošenja gotovine u domaćoj ili stranoj valuti preko državne granice u kunskoj protuvrijednosti iznosa od 10.000,00 EUR ili više obavijestiti Ured odmah, a najkasnije u roku od tri dana od dana prijena gotovine preko državne granice.

Tijela Carinske uprave Republike Hrvatske obvezna su o svakom unošenju ili iznošenju gotovine preko državne granice koje nije bilo prijavljeno carinskom tijelu obavijestiti Ured odmah, a najkasnije u roku od tri dana od dana prijena gotovine preko državne granice.

Tijela Carinske uprave Republike Hrvatske obvezna su obavijestiti Ured najkasnije u roku od tri dana od dana prijena gotovine preko državne granice i u slučaju unošenja ili iznošenja, odnosno pokušaja unošenja ili iznošenja gotovine u domaćoj ili stranoj valuti preko državne granice u iznosu manjem od kunske protuvrijednosti iznosa od 10.000,00 EUR ako su vezi s osobom koja gotovinu prenosi, načinom prijena ili drugim okolnostima prijena postoje razlozi za sumnju na pranje novca ili financiranje terorizma.

### **III. ULOGA UREDA KAO FINANCIJSKO-OBAVJEŠTAJNE JEDINICE**

### III. ULOGA UREDA KAO FINACIJSKO-OBAVJEŠTAJNE JEDINICE

Sukladno lex specialis Zakonu o sprječavanju pranja novca i financiranja terorizma i međunarodnim standardima Ured za sprječavanje pranja novca (dalje u tekstu: Ured) je hrvatska financijsko obavještajna jedinica, koja služi kao nacionalni centar za zaprimanje i analizu obavijesti o sumnjivim transakcijama i procjenu ostalih informacija relevantnih za sprječavanje i otkrivanje pranja novca i financiranja terorizma.

Ured obavlja zadaće određene Zakonom i djeluje sukladno međunarodnim standardima u cilju sprječavanja korištenja financijskog sustava Republike Hrvatske za pranje novca i financiranje terorizma.

Ured je dio sustava prevencije kojem je primarna zadaća da zajedno s drugim tijelima prevencije (bankama i drugim obveznicima), nadzornim službama Ministarstva financija (Financijski inspektorat, Porezna uprava i Carinska uprava), te Hrvatskom narodnom bankom i Hrvatskom agencijom za nadzor financijskih usluga spriječi korištenje financijskog sustava za pranje novca i financiranja terorizma.

Dakle, Ured kao dio preventivnog sustava, odnosno kao financijsko-obavještajna jedinica, je samo jedna karika u lancu u sustavu suzbijanja pranja novca i financiranja terorizma koja tek u interaktivnoj suradnji s drugim nadležnim tijelima (nadzornim službama Ministarstva financija – Financijski inspektorat, Porezna uprava, Carinska uprava; te DORH, USKOK, MUP, SOA, HNB, HANFA) i inozemnim financijsko - obavještajnim jedinicama može u potpunosti dati svoj puni doprinos u cilju sprječavanja korištenja financijskog sustava RH za pranje novca i financiranje terorizma.

**Ured je sukladno Zakonu i međunarodnim standardima operativno neovisna i autonomna središnja nacionalna jedinica koja obavlja sljedeće zadaće:**

- zaprima od banaka i drugih obveznika podatke o transakcijama koje su povezane s pranjem novca i financiranjem terorizma,
- pohranjuje podatke o transakcijama u baze Ureda,
- analitičko obavještajno obrađuje, analizira i procjenjuje dostavljene podatke i informacije o sumnjivim transakcijama,
- obavještava nadležna tijela o slučajevima sumnje na pranje novca ili financiranja terorizma, radi poduzimanja radnji i mjera iz njihove nadležnosti, te radi iniciranja od strane nadležnih tijela postupaka za kazneno djelo pranja novca ili financiranja terorizma, a u cilju utvrđivanja pravog izvora novca ili imovine za koje postoji sumnja da su nezakonito pribavljeni u zemlji ili inozemstvu.

#### 3.1. Model (tip) ustrojstva Ureda kao financijsko-obavještajne jedinice

Ured, kao hrvatska financijsko-obavještajna jedinica (Financial Intelligence Unit – FIU) administrativnog tipa, je ustrojstvena jedinica u sastavu Ministarstva financija koja obavlja zadaće u cilju sprječavanja pranja novca i financiranja terorizma, te druge zadaće određene Zakonom.

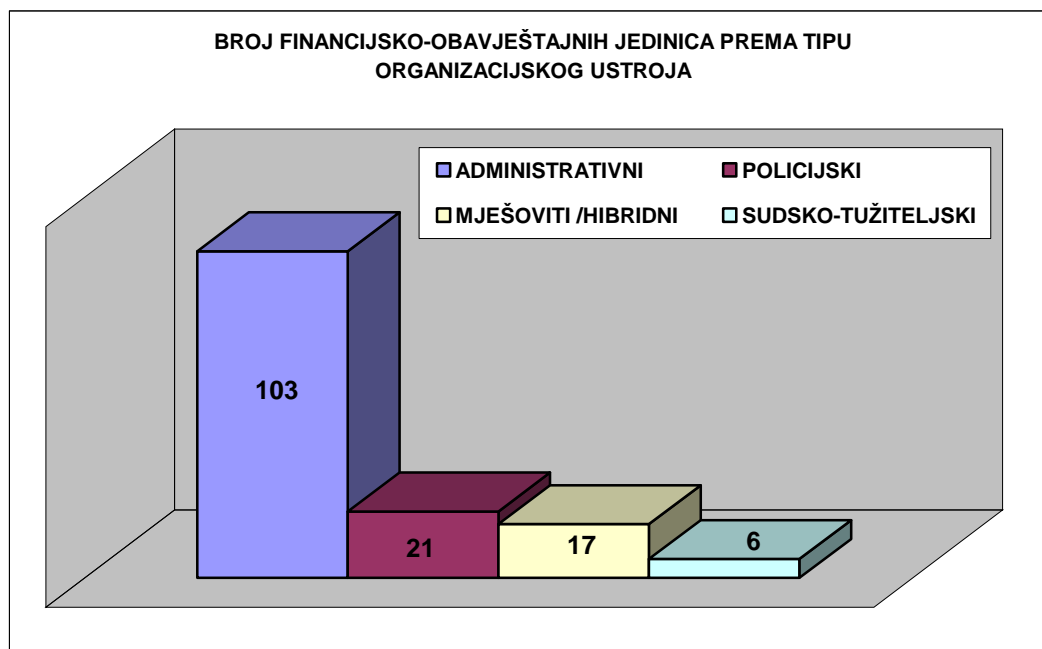
##### 3.1.1. Financijsko obavještajne jedinice prema modelu (tipu) ustrojstvene lokacije

Republika Hrvatska je prihvatila administrativni tip (model) osnivanja Ureda u sastavu Ministarstva financija. Uredi za sprječavanje pranja novca administrativnog tipa kao financijsko-obavještajne jedinice su uvijek dio strukture nekog ministarstva ili uprave koja ne pripada policijskim ili sudskim tijelima. **Naime, po statistici EGMONT GROUP-e (svjetsko udruženje 147 financijsko-obavještajnih jedinica), od 147 država u svijetu, članica EGMONT GROUP-e, u 103 države uredi za sprječavanje pranja novca kao financijsko obavještajne jedinice su**



**administrativnog tipa i ustrojani su izvan policijskih i sudskih struktura.** Najčešća lokacija financijsko-obavještajnih jedinica administrativnog tipa, kao što je i hrvatski Ured, je u sastavu ministarstva financija i središnjih nacionalnih banaka ili su financijsko-obavještajne jedinice ustrojene kao posebne agencije, nezavisne od bilo kojeg ministarstva ( vidjeti Grafikon 1.)

**Grafikon 1. Broj financijsko-obavještajnih jedinica prema tipu organizacijskog ustroja u 2014. godini**



### 3.1.2. Međunarodni monetarni fond (MMF): procjena zakonskog, institucionalnog i nadzorničkog aspekta sprječavanja pranja novca i financiranja terorizma u RH

Međunarodni monetarni fond (MMF) je u svom Izvješću o procjeni sustava suzbijanja pranja novca u RH u financijskom sektoru, potvrdio da RH ima dobar model ustroja Ureda u sastavu Ministarstva financija, te je ocijenio da je i dalje potrebno očuvati autonomiju i administrativnu prirodu Ureda u sastavu Ministarstva financija, kao posrednika, s jedne strane, između financijskog i nefinancijskog sektora (banaka, brokera i dr.), koji Uredu prijavljuju sumnjive transakcije, i tijela progona (policije i DORH-a) te sudova, s druge strane.

### 3.2. Zaštita informacija: međunarodni standardi o zaštiti i čuvanju podataka

- Ured kao financijsko obavještajna jedinica u svom postupanju pribavlja bankovne, osobne i obavještajne podatke iz zemlje i inozemstva. Ti podaci se označavaju kao klasificirani podaci za koje je utvrđen i odgovarajući stupanj tajnosti. S obzirom na karakter tajnosti tih podataka, postupci koje provodi Ured temeljem Zakona tajni su. (čl. 75. Zakona),
- Ured je sukladno Zakonu i međunarodnim standardima obavezan osigurati zaštitu osobnih i drugih financijsko - obavještajnih podataka koji su predmet analitičko obavještajnog rada Ureda,
- Ured nije ovlašten u iznositi u javnost informacije, podatke i dokumentaciju u svezi s konkretnim slučajevima na kojima radi ili koje dostavlja na daljnje postupanje drugim nadležnim tijelima u RH ili stranim financijsko obavještajnim jedinicama,

**Stoga Ured ne smije o prikupljenim podacima, niti o postupanju na temelju Zakona obavijestiti osobe na koje se ti podaci odnose, ili treće osobe (čl. 75. Zakona i čl. 28. Treće Direktive 2005/60/EZ).**

### **3.2.1. Unutarnji integritet Ureda**

U cilju zaštite službenih podataka i procesa postupanja Ureda te jačanja etičke odgovornosti službenika i zaštite institucionalnog integriteta Ureda, a od strane Ureda za sprječavanja pranja novca, putem Ureda vijeća za nacionalnu sigurnost, iniciran je i proveden postupak sigurnosne provjere za pristup klasificiranim podacima i certificiranja rukovodnih službenika Ureda s najvišom sigurnosnom razinom.

### **3.2.2. Međunarodni standardi: Metodologija za procjenu usklađenosti s Preporukama FATF-a i učinkovitosti sustava sprječavanja pranja novca i financiranja terorizma**

**Međunarodni zakonodavni okvir vezano za osnivanje financijsko-obavještajnih jedinica, zaštitu informacija, neovisnost i autonomiju financijsko-obavještajnih jedinica obvezuje sve financijsko obavještajne jedinice, pa tako i Ured kao hrvatsku financijsko-obavještajnu jedinicu, da se usklade sa Preporukama FATF-a, (esencijalni kriteriji broj 29.6. i 29.7.), kako slijedi:**

**(29.) Države su u obavezi osnovati financijsko-obavještajnu jedinicu koja će služiti kao nacionalni centar za zaprimanje i analizu:**

- a) izvještaja o sumnjivim transakcijama,
- b) ostalih informacija relevantnih za pranje novca i financiranje terorizma,
- c) prosljeđivanje od strane financijsko-obavještajnih jedinica rezultata provedenih analiza sa sumnjom na pranje novca i financiranje terorizma nadležnim tijelima na daljnje postupanje i procesuiranje,
- d) financijsko-obavještajna jedinica mora imati pravodoban pristup financijskim, upravnim i sigurnosnim podacima, informacijama i dokumentaciji u vezi s provođenjem Zakona a koje informacije su joj potrebne kako bi propisno obavljala svoje funkcije, uključujući i analizu sumnjivih transakcija.

**(29.6) Ured za sprječavanje pranja novca kao financijsko-obavještajna jedinica RH će štiti informacije na sljedeći način:**

(a) donošenjem propisa o sigurnosti i tajnosti informacija, uključujući i procedure o postupanju, pohranjivanju, prosljeđivanju i zaštiti informacija te o pristupu informacijama;

(b) osiguravajući da djelatnici Ureda imaju neophodne razine certifikata za pristup klasificiranim informacijama te odgovarajuće razumijevanje njihove odgovornosti u postupanju s osjetljivim i klasificiranim informacijama i prosljeđivanju osjetljivih i klasificiranih informacija; i

(c) ograničavanjem pristupa prostorijama i informacijama Ureda, uključujući i sustave informatičke tehnologije.

**(29.7) Ured za sprječavanje pranja novca kao financijsko-obavještajna jedinica RH će biti operativno neovisan i autonoman na sljedeći način:**

(a) imajući ovlaštenja i mogućnosti da slobodno izvršava svoje funkcije, uključujući i autonomno odlučivanje u svezi analiziranja, zahtijevanja i/ili prosljeđivanja i dostavljanja specifičnih informacija;

(b) imajući mogućnost sklapanja sporazuma ili uspostavljanja samostalne suradnje u razmjeni informacija s drugim domaćim nadležnim tijelima ili stranim odgovarajućim tijelima;

**(c) kada je Ured uspostavljen unutar već postojećih struktura drugog državnog tijela, imajući odvojene ključne funkcije od onih koje obavlja to drugo tijelo;**

(d) imajući ovlaštenja u pribavljanju i razmještanju resursa neophodnih za izvršavanje njegovih zadaća, na individualnoj i uobičajenoj osnovi, bez neprimjerenog političkog utjecaja ili utjecaja privatnog sektora ili ometanja od istih, a što bi moglo negativno utjecati na njegovu operativnu neovisnost.

**Međunarodni stručnjaci MONEYVAL-a su u Izvješću o 4. krugu evaluacije Republike Hrvatske u odnosu na provedbu mjera sprječavanja pranja novca i financiranja terorizma (rujan 2013.) potvrdili da je hrvatski Ured za sprječavanje pranja novca, zakonodavno i u praktičnoj primjeni, osigurao usklađenost s naprijed navedenim esencijalnim kriterijem FATF Preporuka koji propisuje zaštitu podataka dostavljenih financijsko-obavještajnoj jedinici.**

**3.2.3. Zakonom o sprječavanju pranja novca i financiranja terorizma („Narodne novine“ broj: 87/08, 25/12) propisano je kako slijedi:**

Članak 56.

(1) Ured je ustrojstvena jedinica u sastavu Ministarstva financija koja obavlja zadaće u cilju sprječavanja pranja novca i financiranja terorizma, te druge zadaće određene ovim Zakonom.

**(2) Uredom upravlja predstojnik Ureda.**

**3.2.4. Izvod iz Pravilnika o unutarnjem redu Ministarstva financija (KLASA: 023-03/12-01/37, URBROJ: 513-03/12-20 od 27. travnja 2012. te kasnijim izmjenama i dopunama):**

Članak 52.

Sjedište Ureda za sprječavanje pranja novca je u Zagrebu.

Ured za sprječavanje pranja novca djeluje pod nazivom:

**MINISTARSTVO FINACIJA - URED ZA SPRJEČAVANJE PRANJA NOVCA**

Članak 53.

Predstojnik upravlja Uredom za sprječavanje pranja novca i potpisuje njegove akte.

## **IV. ZADAČE I NADLEŽNOSTI UREDA**

## IV. ZADAĆE I NADLEŽNOSTI UREDA

### 4.1. Uloga Ureda kao financijsko – obavještajne jedinice

**Sukladno međunarodnim standardima hrvatski Ured je analitička služba i središnje tijelo prevencije koje kao financijsko-obavještajna jedinica primarno ima zadaću:**

- analitičko-obavještajno obrađivati sumnjive transakcije, koje je Ured zaprimio od banaka i drugih obveznika te nakon što ocijeni da u vezi s transakcijom ili određenom osobom postoje razlozi za sumnju na pranje novca ili financiranje terorizma u zemlji ili inozemstvu, Ured slučajeve, u pisanom obliku, dostavlja na daljnje postupanje i procesuiranje nadležnim državnim tijelima: poglavito Državnom odvjetništvu Republike Hrvatske i/ili MUP-u te nadzornim službama Ministarstva financija i inozemnim uredima (**čl. 59. i čl. 65. Zakona**);
- međuinstitucionalno surađivati u sprječavanju i otkrivanju pranja novca i financiranja terorizma sa svim nadležnim državnim tijelima u RH (DORH, USKOK, MUP, SOA, HNB, HANFA, Porezna uprava, Carinska uprava, Financijski inspektorat, i dr.) (**čl. 58. Zakona**);
- razmjenjivati podatke, informacije i dokumentaciju sa stranim financijsko-obavještajnim jedinicama i drugim stranim tijelima i međunarodnim organizacijama nadležnim za sprječavanje pranja novca i financiranja terorizma (**čl. 67. Zakona**);
- preventivno djelovati u području sprječavanja pranja novca i financiranja terorizma uključujući neizravni (administrativni) nadzor i izobrazbu obveznika (banaka, brokera, investicijskih fondova, casina, javnih bilježnika, odvjetnika i drugih), te izobrazbu državnih tijela (**čl. 57. Zakona**).

### 4.2. Analitičko-obavještajni rad Ureda

**Ured je ovlašten započeti analitičku obradu transakcija samo u slučajevima i nakon što mu:**

- **banke ili drugi obveznici u pogledu određene transakcije ili osobe dostave obrazložene razloge za sumnju na pranje novca ili financiranje terorizma,**
- **strane financijsko - obavještajne jedinice (strani uredi) dostave pisanu zamolbu ili obavijest o sumnjivim transakcijama ili sumnju na pranje novca ili financiranje terorizma,**
- **iznimno, državna tijela, sudovi, pravne osobe s javnim ovlastima i drugi subjekti, dostave pisani prijedlog u kojem su navedene aktivnosti koje jesu ili bi mogle biti povezane s pranjem novca ili financiranjem terorizma, a koje aktivnosti su utvrđene prilikom obavljanja poslova iz djelokruga rada tih tijela.**

### 4.3. Organizacija rada i postupanja Ureda

Ured obavlja temeljne poslove financijsko-obavještajne jedinice kroz Odjel za sumnjive transakcije unutar Službe za financijsko obavještajnu analitiku koji se bave analizama sumnjivih transakcija zaprimljenih od banaka i drugih obveznika i prosljeđivanjem pozitivnih rezultata obrada drugim nadležnim tijelima.

Strategijsku razinu analiziranja zaprimljenih transakcija provodi Odjel za strategijske analize i informacijski sustav analizirajući tipologije i trendove pranja novca i financiranja terorizma.

Odjel za financijske i nefinancijske institucije u okviru Službe za prevenciju i nadzor obveznika "filter" je zaprimljenih transakcija kroz koje provodi najveći dio svog administrativnog nadzora obveznika. Kontakt s obveznicima tom Odjelu je dnevni posao radi pojašnjavanja i usmjeravanja pravilnog postupanja različitih obveznika.

Na međunarodnoj razini, analitičkom podrškom stranim financijsko-obavještajnim jedinicama bavi se Odjel za međuinstitucionalnu i međunarodnu suradnju, a koji Odjel također odrađuje i poslove međuinstitucionalne suradnje na strateškoj razini, kroz međuinstitucionalne radne skupine, projekte i slično.

**Za analitičko-obavještajni rad Ured koristi sljedeće baze podataka:**

**a) Interne baze podataka:**

1. baze podataka Ureda
  - a. baza sumnjivih transakcija
  - b. baza gotovinskih transakcija
  - c. baza prijenosa gotovine preko državne granice
  - d. baza predmeta analitičkih obrada transakcija

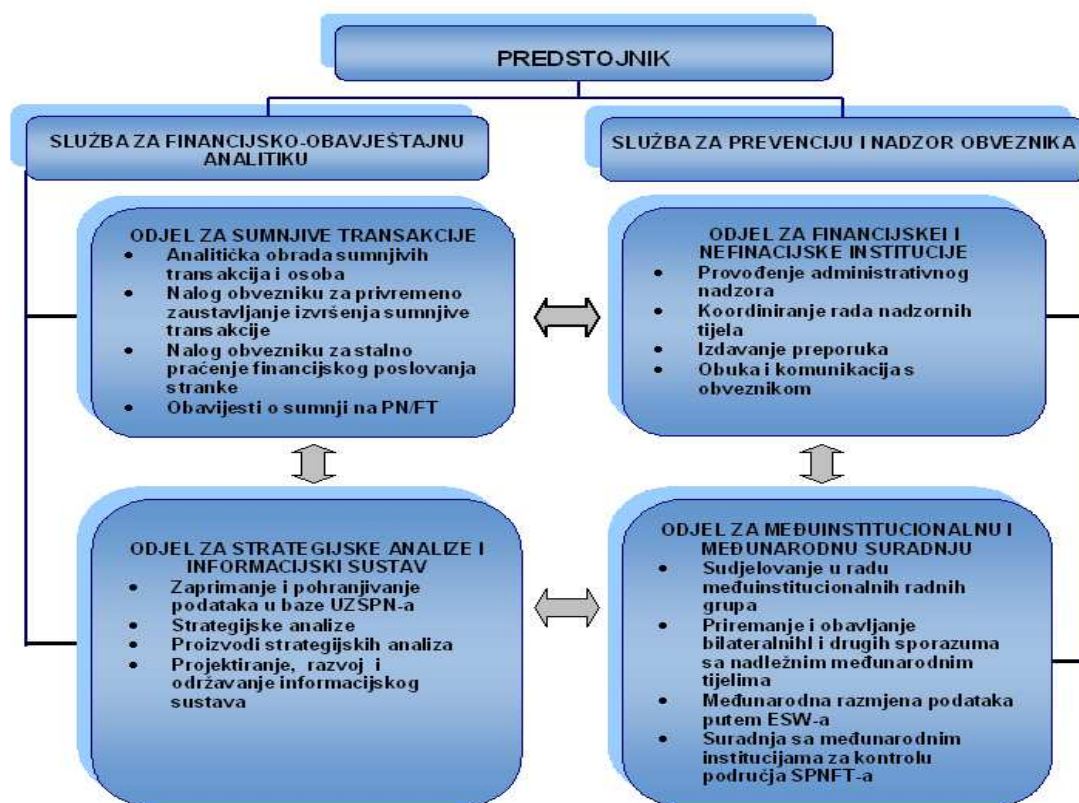
Sukladno međunarodnim standardima i Zakonu (čl. 58. st. 3.) kao financijsko - obavještajna služba Ured mora imati pravodoban pristup različitim izvorima informacija i bazama podataka:

**b) Eksterne baze podataka:**

1. pristup svim administrativnim i financijskim podacima obveznika
2. pristup podacima i bazama podataka državnih tijela
  - a. informacijski sustav MUP-a
  - b. kriminalističko - obavještajni podaci policije
  - c. informacijski sustav Porezne uprave
  - d. informacijski sustav Carinske uprave
3. javno dostupni izvori
  - a. sudski registar
  - b. Jedinstveni registar računa - FINA
  - c. obrtni registar
  - d. registar udruga
4. komercijalne baze podataka
  - a. Poslovna Hrvatska
  - b. Dun & Bradstreet
  - c. Dow Jones Watchlist
  - d. World Check

Zbog korištenja u svom radu podataka bankovnog, osobnog i obavještajnog karaktera, a koji podaci su klasificirani podaci, jedna od glavnih odrednica u postupanju Ureda je zaštita tajnosti podataka i postupaka. Osim zaštite klasificiranih podataka, u svom korištenju te u prosljeđivanju klasificiranih podataka drugim nadležnim tijelima naglašava se zakonski ograničena uporaba tih podataka - "isključivo u svrhu sprječavanja i otkrivanja pranja novca i financiranja terorizma"(čl. 75. i čl. 77. Zakona).

#### 4.4. Organizacijska shema Ureda



#### 4.5. Kadrovska popunjenost Ureda za sprječavanje pranja novca

U Uredu je na dan 31. prosinca 2014. godine, zajedno s predstojnikom Ureda bilo zaposleno ukupno 22 službenika. Sukladno Sistematizaciji radnih mjesta u Ministarstvu financija u Uredu za sprječavanje pranja novca sistematizirana su ukupno 34 radna mjesta. Uzimajući u obzir broj sistematiziranih radnih mjesta (34) i stvarno zaposlenih službenika (22), proizlazi da je popunjenost radnih mjesta u Uredu na kraju 2014. godine iznosila 65% (vidjeti Tablicu 1).

Krajem 2013. godine Ministarstvo financija raspisalo je Javni poziv na stručno usavršavanje bez zasnivanja radnog odnosa, te je nakon provedenog postupka na rad u Ured stupio jedan službenik (visoka stručna sprema), koji je na stručnom usavršavanju u Uredu proveo cijelu 2014. godinu.

**Tablica 1. Broj i struktura službenika Ureda obzirom na stručnu sprema**

| GODINA | BROJ ZAPOSLENIH | STRUČNA SPREMA        |                        |
|--------|-----------------|-----------------------|------------------------|
|        |                 | VISOKA STRUČNA SPREMA | SREDNJA STRUČNA SPREMA |
| 2014.  | 22              | 18                    | 4                      |

Slijedom podataka iz Tablice br.1. proizlazi da je, na dan 31. prosinca 2014. godine, u Uredu bilo zaposleno osamnaest (18) službenika s visokom stručnom spremom (82%) ekonomske i pravne struke te četiri (4) službenika sa srednjom stručnom spremom (18%).

#### **4.6. Odnosi s javnošću Ureda za sprječavanje pranja novca**

Ured informira javnost i komunicira s medijima isključivo putem glasnogovornice i putem Službe za informiranje Ministarstva financija. Dio upita dostavljenih Uredu tijekom 2014. godine od strane dnevnog tiska i TV postaja, se odnosio na upite vezano za određene konkretne slučajeve. Ured je u odnosu na takve upite odgovorio da sukladno Zakonu i međunarodnim standardima je obavezan osigurati zaštitu osobnih i drugih financijsko-obavještajnih podataka, te da ne može otkrivati podatke i informacije o konkretnim slučajevima obzirom da su isti označeni odgovarajućim stupnjem tajnosti sukladno odredbama čl. 75. Zakona, Zakona o tajnosti podataka (NN br. 79/07, 86/12) i međunarodnim standardima. Sukladno tomu, Ured nije ovlašten iznositi u javnost informacije, podatke i dokumentaciju u svezi s konkretnim slučajevima na kojima radi ili koje dostavlja na daljnje postupanje drugim nadležnim tijelima u RH ili stranim financijsko obavještajnim jedinicama.



**V. RAD UREDA NA PODRUČJU SUMNJIVIH I GOTOVINSKIH  
TRANSAKCIJA**

## V. RAD UREDA NA PODRUČJU SUMNJIVIH I GOTOVINSKIH TRANSAKCIJA

U okviru Službe za financijsko-obavještajnu analitiku ustanovljena su dva odjela: Odjel za sumnjive transakcije i Odjel za stratejske analize i informacijski sustav. U nastavku dajemo pregled glavnih aktivnosti koje su navedeni Odjeli provodili u 2014. godini.

### 5.1. Zaprimanje obavijesti o sumnjivim transakcijama u 2014. godini

#### 5.1.1. Obveza i rokovi obavješćivanja Ureda o sumnjivim transakcijama

Banke i drugi obveznici iz čl. 4. Zakona su dužni o transakciji za koju znaju ili sumnjaju da je povezana s pranjem novca ili s financiranjem terorizma bez odgode, po mogućnosti prije izvršenja transakcije, obavijestiti Ured i u obavijesti navesti razloge za sumnju na pranje novca odnosno financiranje terorizma (čl. 42. Zakona). Nadležna državna tijela, te strani uredi (financijsko-obavještajne jedinice drugih država), također mogu obavijestiti Ured o sumnji na pranje novca i financiranje terorizma (čl. 64. i čl. 67. Zakona), kako je prikazano u Tablici 2.

Tablica 2. Broj zaprimljenih obavijesti o sumnjivim transakcijama po obveznicima (prijaviteljima) u 2013. i 2014. godini

| OBVEZNICI - PRIJAVITELJI   | 2013.      |           | 2014.      |           |
|--|------------|-----------|------------|-----------|
|  | PN         | FT        | PN         | FT        |
| <b>1. KREDITNE INSTITUCIJE</b>   |            |           |            |           |
| BANKE  | 494        | 2         | 606        |           |
| STAMBENE ŠTEDIONICE  | 1          |           |            |           |
| <b>KREDITNE INSTITUCIJE: UKUPNO</b>  | <b>495</b> | <b>2</b>  | <b>606</b> |           |
| <b>2. TRŽIŠTE KAPITALA</b>   | <b>PN</b>  | <b>FT</b> | <b>PN</b>  | <b>FT</b> |
| DRUŠTVA ZA UPRAVLJANJE OBVEZIM MIROVINSKIM FONDOVIMA                               |            |           | 2          |           |
| DRUŠTVA ZA POSLOVANJE FINACIJSKIM INSTRUMENTIMA                                    | 1          |           | 1          |           |
| DRUŠTVA ZA UPRAVLJANJE INVESTICIJSKIM FONDOVIMA                                    | 1          |           | 1          |           |
| <b>TRŽIŠTE KAPITALA: UKUPNO</b>  | <b>2</b>   |           | <b>4</b>   |           |
| <b>3. DRUGI PRUŽATELJI FINACIJSKIH USLUGA</b>                                      | <b>PN</b>  | <b>FT</b> | <b>PN</b>  | <b>FT</b> |
| HRVATSKA POŠTA   | 61         |           | 65         |           |
| LEASING DRUŠTVA  | 2          |           | 1          |           |
| MJENJAČI   | 2          |           | 1          |           |
| OSIGURAVAJUĆA DRUŠTVA  | 2          |           | 1          |           |
| <b>DRUGI PRUŽATELJI FINACIJSKIH USLUGA: UKUPNO</b>                                 | <b>67</b>  |           | <b>68</b>  |           |
| <b>4. NEFINACIJSKI SEKTOR: PROFESIONALNE DJELATNOSTI</b>                           | <b>PN</b>  | <b>FT</b> | <b>PN</b>  | <b>FT</b> |
| JAVNI BILJEŽNICI   | 6          |           | 12         | 3         |
| ODVJETNICI   |            |           | 3          |           |
| FIZIČKE I PRAVNE OSOBE KOJE OBAVLJAJU RAČUNOVOD.USLUGE I USLUGE POREZNOG SAVJETOV. | 5          |           | 2          |           |
| <b>NEFINACIJSKI SEKTOR: UKUPNO</b>   | <b>11</b>  |           | <b>17</b>  |           |
| <b>OBVEZNICI: UKUPNO</b>   | <b>575</b> | <b>2</b>  | <b>695</b> | <b>3</b>  |
| <b>5. DRŽAVNA TIJELA</b>   |            |           |            |           |
| MUP  | 67         |           | 91         | 2         |
| NADLEŽNA DRŽAVNA ODVJETNIŠTVA  | 7          |           | 7          |           |
| USKOK  | 17         |           | 6          |           |
| CARINSKA UPRAVA  | 6          |           | 4          |           |

|   |     |   |     |   |
|---|-----|---|-----|---|
| HANFA   |     |   | 2   |   |
| SIGURNOSNO OBAVJEŠTAJNA AGENCIJA                      | 6   |   | 1   | 1 |
| POREZNA UPRAVA  |     |   | 1   |   |
| MINISTARSTVO FINANCIJA                                | 2   |   | 1   |   |
| FINANCIJSKI INSPEKTORAT                               | 2   |   |     |   |
| MINISTARSTVO VANJSKIH I EUROPSKIH POSLOVA             |     |   |     | 1 |
| MINISTARSTVO ZNANOSTI OBRAZOVANJA I ŠPORTA            | 1   |   | 1   |   |
| DRŽAVNA TIJELA: UKUPNO                                | 108 |   | 114 | 4 |
| 6. FINANCIJSKO OBAVJEŠTAJNE JEDINICE (INOZEMNI UREDI) |     |   |     |   |
| INOZEMNI FOJ UKUPNO:                                  | 78  | 1 | 55  |   |
| UKUPNO (1+2+3+4+5)                                    | 761 | 3 | 864 | 7 |
| SVEUKUPNO   | 764 |   | 871 |   |

Iz Tablice 2 razvidno je da je tijekom 2014. g. Ured ukupno zaprimio 871 obavijesti o sumnjivim transakcijama (864 sa sumnjom na pranje novca i 7 sa sumnjom na financiranje terorizma), a od toga: obveznici (banke i dr.) iz čl. 4. Zakona su Uredu prijavili ukupno 698 transakcija sa sumnjom na pranje novca i financiranje terorizma. Sukladno međuinstitucionalnoj suradnji Ured je od drugih nadležnih tijela zaprimio ukupno 118 prijedloga za analitičku obradu sumnjivih transakcija i osoba. Od stranih financijsko-obavještajnih jedinica Ured je zaprimio 55 obavijesti sa sumnjom na pranje novca i financiranje terorizma.

## 5.2. Zaprimanje obavijesti o gotovinskim transakcijama u 2014. godini

### 5.2.1. Obveza i rokovi obavješćivanja o gotovinskim transakcijama

Obveznik iz čl. 4. st.1. Zakona je dužan o svakoj transakciji koja se provodi u gotovini u vrijednosti od 200.000,00 kuna i većoj obavijestiti Ured. (čl. 40. Zakona)

Tablica 3. Broj zaprimljenih obavijesti o gotovinskim transakcijama po obveznicima (prijaviteljima) u 2013. i 2014. godini

| OBVEZNICI - PRIJAVITELJI                       | OGT 2013. | OGT 2014. |
|--|-----------|-----------|
| <b>1. KREDITNE INSTITUCIJE</b>                 |           |           |
| BANKE  | 53226     | 51042     |
| KREDITNE UNIJE I ŠKZ                           | 232       | 282       |
| KREDITNE INSTITUCIJE UKUPNO                    | 53461     | 51324     |
| <b>2. DRUGI PRUŽATELJI FINANCIJSKIH USLUGA</b> |           |           |
| OVLAŠTENI MJENJAČI                             | 371       | 394       |
| FINA   | 392       | 228       |
| HRVATSKA POŠTA                                 | 43        | 26        |
| POSREDNICI U SKLAPANJU KREDITNIH POSLOVA       | 113       | 8         |
| OSIGURAVAJUĆA DRUŠTVA                          | 1         |           |
| DRUGI PRUŽATELJI FINANCIJSKIH USLUGA UKUPNO    | 920       | 656       |
| <b>3. OSTALI NEFINANCIJSKI SEKTOR</b>          |           |           |
| PRIREĐIVAČI IGARA NA SREĆU                     | 36        | 29        |
| NEFINANCIJSKI SEKTOR UKUPNO                    | 36        | 29        |
| OBVEZNICI UKUPNO                               | 54414     | 52009     |

U tijeku 2014. godine Ured je ukupno od obveznika iz čl. 4. Zakona zaprimio 52009 obavijesti o gotovinskim transakcijama, od toga: 51324 obavijesti od kreditnih institucija,

656 obavijesti od drugih pružitelja financijskih usluga i 29 obavijesti od obveznika iz nefinancijskog sektora, kako je prikazano u Tablici 3.

### 5.3. Prijenos gotovine u vrijednosti 10.000 EUR-a ili više preko državne granice

#### 5.3.1. Zaprimanje obavijesti o prijenosu gotovine preko državne granice u 2014. godini

Tijela Carinske uprave Republike Hrvatske obavještavaju Ured o svakoj prijavi unošenja ili iznošenja gotovine u domaćoj ili stranoj valuti preko državne granice u kunsnoj protuvrijednosti iznosa od 10.000,00 EUR ili više, neprijavljenom pokušaju prenošenjem gotovine, kao i o svakom prijenosu gdje postoji sumnja u pranje novca ili financiranje terorizma. (čl. 74. Zakona), kako je prikazano u Tablici 4.

**Tablica 4. Broj zaprimljenih obavijesti o prijenosu gotovine preko državne granice u 2013. i 2014. godini**

| ZAPRIMLJENE OBAVIJESTI O PRIJENOSU GOTOVINE OD STRANE FIZIČKIH OSOBA PREKO DRŽAVNE GRANICE |       |       |  |               |       |       |
|--|-------|-------|--|---------------|-------|-------|
|  | 2013. | 2014. |  |               | 2013. | 2014. |
| ULAZ U RH  | 161   | 169   |  | PRIJAVLJENO   | 174   | 192   |
| IZLAZ IZ RH  | 26    | 33    |  | NEPRIJAVLJENO | 13    | 10    |
| UKUPNO   | 187   | 202   |  | UKUPNO        | 187   | 202   |

| ZAPRIMLJENE OBAVIJESTI O PRIJENOSU GOTOVINE PREKO DRŽAVNE GRANICE SA SUMNJOM NA PRANJE NOVCA |                     |                       |        |                     |                       |        |
|--|---------------------|-----------------------|--------|---------------------|-----------------------|--------|
|  | Prijavljeno u 2013. | Neprijavljeno u 2013. | UKUPNO | Prijavljeno u 2014. | Neprijavljeno u 2014. | UKUPNO |
| ULAZ U RH  | 1                   | 0                     | 2      | 1                   | 0                     | 1      |
| IZLAZ IZ RH  | 0                   | 1                     |        | 0                   | 0                     |        |

| ZAPRIMLJENE OBAVIJESTI O PRIJENOSU GOTOVINE PREKO DRŽAVNE GRANICE SA SUMNJOM NA PRANJE NOVCA S OBZIROM NA VLASNIKA GOTOVINE KOJA SE PRENOSI |       |       |
|---|-------|-------|
|   | 2013. | 2014. |
| VLASNIK GOTOVINE JE FIZIČKA OSOBA   | 2     | 1     |
| UKUPNO  | 2     | 1     |

## **VI. ANALITIČKO-OBAVJEŠTAJNI RAD UREDA**

## VI. ANALITIČKO-OBAVJEŠTAJNI RAD UREDA

### 6.1. Ključni pokazatelji o radu Ureda u 2014. godini

Rezultati rada Ureda verificiraju se putem ključnih statističkih pokazatelja o radu Ureda: broj otvorenih predmeta, broj blokada sumnjivih transakcija i broj slučajeva predanih nadležnim tijelima na daljnje postupanje, usporedba ključnih pokazatelja sa pokazateljima iz 2013. godini (kako je prikazano u Tablici 5.), te procjene rada Ureda od strane relevantnih međunarodnih institucija.

Tablica 5. Ključni pokazatelji o radu Ureda u 2014. godini

| KLJUČNI POKAZATELJI O RADU UREDA   |   | 2013.             | 2014.             |
|--|---|-------------------|-------------------|
| BROJ OTVORENIH PREDMETA SA SUMNJOM NA PRANJE NOVCA I FINANCIRANJE TERORIZMA  |   | 411               | 444               |
| BROJ SLUČAJEVA PROSLIJEĐENIH NADLEŽNIM TIJELIMA I INOZEMNIM UREDIMA NA DALJNJE POSTUPANJE I PROCESUIRANJE          |   | 159               | 233               |
| Vrsta informacije u prosljeđenim slučajevima   | BROJ SLUČAJEVA SA SUMNJOM NA PRANJE NOVCA             | 156               | 227               |
|  | BROJ SLUČAJEVA SA SUMNJOM NA FINANCIRANJE TERORIZMA   | 3                 | 6                 |
|  | BROJ DOPUNA U SLUČAJEVIMA PRANJA NOVCA I FINANCIRANJA | 85                | 120               |
|  | UKUPAN BROJ IZVJEŠTAJA O ANALITIČKIM OBRADAMA         | 244               | 353               |
| BROJ ANALIZIRANIH I ANALITIČKI OBRADENIH TRANSAKCIJA U SLUČAJEVIMA DOSTAVLJENIM NADLEŽNIM TIJELIMA                 |   | 3125              | 5832              |
| BROJ SUDIONIKA FIZIČKIH I PRAVNIH OSOBA U ANALIZIRANIM TRANSAKCIJAMA U SLUČAJEVIMA DOSTAVLJENIM NADLEŽNIM TIJELIMA |   | 652               | 961               |
| BROJ IZDANIH NALOGA BANKAMA ZA ODGODOM OBAVLJANJA SUMNJIVIH TRANSAKCIJA ZA 72 SATI                                 |   | 46                | 32                |
| UKUPNA VRIJEDNOST SUMNJIVIH TRANSAKCIJA ČIJE JE OBAVLJANJE PRIVREMENO ODGOĐENO PO NALOGU UREDA                     |   | 52.615.149,00 HRK | 21.130.635,00 HRK |
| BROJ IZDANIH NALOGA BANKAMA ZA STALNO PRAĆENJE FINACIJSKOG POSLOVANJA STRANKE                                      |   | 54                | 25                |

Tablica 6. Broj otvorenih predmeta (analitičkih obrada) u 2014. godini

| OBVEZNICI - PRIJAVITELJI  | OTVORENI PREDMETI |          |            |          |
|---|-------------------|----------|------------|----------|
|   | 2013.             |          | 2014.      |          |
| <b>1.KREDITNE INSTITUCIJE</b>   | PN                | FT       | PN         | FT       |
| BANKE   | 198               | 2        | 251        | 2        |
| <b>KREDITNE INSTITUCIJE: UKUPNO</b>   | <b>198</b>        | <b>2</b> | <b>251</b> | <b>2</b> |
| <b>2.TRŽIŠTE KAPITALA</b>   | PN                | FT       | PN         | FT       |
| DRUŠTVA ZA UPRAVLJANJE OBVEZNIM MIROVINSKIM FONDOVIMA                           |                   |          | 1          |          |
| DRUŠTVA ZA UPRAVLJANJE INVESTICIJSKIM FONDOVIMA                                 | 1                 |          |            |          |
| DRUŠTVA ZA POSLOVE S FINACIJSKIM INSTRUMENTIMA                                  |                   |          | 1          |          |
| <b>TRŽIŠTE KAPITALA: UKUPNO</b>   | <b>1</b>          |          | <b>2</b>   |          |
| <b>3.DRUGI PRUŽATELJI FINACIJSKIH USLUGA</b>                                    | PN                | FT       | PN         | FT       |
| OVLAŠTENI MJENJAČI  | 1                 |          | 1          |          |
| HRVATSKA POŠTA  | 30                |          | 1          |          |
| LEASING DRUŠTVA   |                   |          |            |          |
| OSIGURAVAJUĆA DRUŠTVA   | 1                 |          | 1          |          |
| <b>DRUGI PRUŽATELJI FINACIJSKIH USLUGA: UKUPNO</b>                              | <b>32</b>         |          | <b>3</b>   |          |
| <b>4.NEFINACIJSKI SEKTOR: PROFESIONALNE DJELATNOSTI</b>                         | PN                | FT       | PN         | FT       |
| JAVNI BILJEŽNICI  | 1                 |          | 6          | 1        |
| ODVJETNICI  |                   |          | 1          |          |
| FIZIČKE I PRAVNE OSOBE KOJE OBAVLJAJU RAČUNOV. USLUGE I USLUGE POREZNOG SAVJET. | 1                 |          | 2          |          |
| <b>PROFESIONALNE DJELATNOSTI: UKUPNO</b>  | <b>2</b>          |          | <b>9</b>   | <b>1</b> |
| <b>OBVEZNICI: UKUPNO</b>  | <b>224</b>        | <b>2</b> | <b>265</b> | <b>3</b> |
| <b>5.DRŽAVNA TIJELA</b>   | PN                | FT       | PN         | FT       |
| MUP   | 67                |          | 91         | 2        |
| NADLEŽNA DRŽAVNA ODVJETNIŠTVA   | 7                 |          | 7          |          |
| USKOK   | 17                |          | 6          |          |
| CARINSKA UPRAVA***  | 4                 |          | 3          |          |
| HANFA   |                   |          | 2          |          |
| SIGURNOSNO OBAVJEŠTAJNA AGENCIJA  | 6                 |          | 1          | 1        |
| POREZNA UPRAVA  |                   |          | 1          |          |
| MINISTRATVO FINACIJA  | 2                 |          | 1          |          |
| FINACIJSKI INSPEKTORAT  | 2                 |          |            |          |
| MVPI  |                   |          |            | 1        |
| MINISTARSTVO ZNANOSTI OBRAZOVANJA I ŠPORTA                                      | 1                 |          | 1          |          |
| <b>DRŽAVNA TIJELA: UKUPNO</b>   | <b>106</b>        |          | <b>113</b> | <b>4</b> |
| <b>DRUGI</b>  |                   |          | <b>4</b>   |          |
| <b>6.FINACIJSKO OBAVJEŠTAJNE JEDINICE (INOZEMNI UREDI)</b>                      | PN                | FT       | PN         | FT       |
| INOZEMNE FINACIJSKO OBAVJEŠTAJNE JEDINICE                                       | 78                | 1        | 55         |          |
| <b>INOZEMNI FOJ: UKUPNO</b>   | <b>78</b>         | <b>1</b> | <b>55</b>  |          |
| <b>UKUPNO(1-6)</b>  | <b>408</b>        | <b>3</b> | <b>437</b> | <b>7</b> |
| <b>SVEUKUPNO</b>  | <b>411</b>        |          | <b>444</b> |          |

Ured je u 2014. godini otvorio ukupno 444 predmeta (437 predmeta sa sumnjom na pranje novca i 7 predmeta sa sumnjom na financiranje terorizma) od kojih je 268 otvoreno na temelju prijavljenih sumnjivih transakcija od banaka i drugih obveznika i čl. 4. Zakona (237 predmeta na

temelju prijavljenih sumnjivih transakcija u 2014. godini i 31 predmet na temelju prijavljenih sumnjivih transakcija iz predhodne godine), 172 predmeta otvoreno je na temelju zaprimljenih prijedloga državnih tijela za analitičku obradu transakcija sa sumnjom na pranje novca i financiranje terorizma te po zamolbama stranih financijsko-obavještajnih jedinica sa sumnjom na pranje novca i financiranje terorizma i 4 predmeta temeljem drugih izvora kako je prikazano u Tablici 6.

Vežano za sumnjive transakcije zaprimljene od strane zakonskih obveznika iz članka 4. Zakona (banke i drugi) tijekom 2014. godine (vidjeti Tablicu 2. str. 26/27) Ured je do zaključno s 31.12.2014. godine postupio kako slijedi:

- 237 (33,95%) sumnjivih transakcija zaprimljenih od zakonskih obveznika (banke i drugi) iniciralo je novu analitičku obradu, odnosno novi analitički predmet,
- 350 (50,14%) sumnjivih transakcija zaprimljenih od strane zakonskih obveznika obveznika (banke i drugi) je analitički obavještajno obrađeno u okviru već postojećih analitičkih obrada odnosno već ranije otvorenih analitičkih predmeta.
- 111 (15,90%) sumnjivih transakcija zaprimljenih od zakonskih obveznika (banke i drugi) u je u predanalitičkoj obradi.

## **6.2. Analitičko obavještajne obrade sumnjivih transakcija sa sumnjom na pranje novca i financiranje terorizma u 2014. godini**

Ured može započeti analitičku obradu transakcija i otvoriti predmet nakon što od obveznika (banka i dr.) zaprimi obavijest o sumnjivoj transakciji, pisanu zamolbu ili obavijest o sumnji na pranje novca ili financiranje terorizma od strane financijsko-obavještajne jedinice, te iznimno kad od državnih tijela zaprimi pisanu obavijest o sumnji na pranje novca i financiranje terorizma ili obrazloženi pisani prijedlog za analitičku obradu (čl. 59. i 64. Zakona) kako je prikazano u Tablici 6.. Analitička obrada podrazumijeva analizu zaprimljenih financijskih i dr. podataka i pribavljanje i analizu podataka od obveznika, državnih tijela i stranih financijsko-obavještajnih jedinica sukladno poropisanim procedurama kako je prikazano u Dijagramu (vidjeti Prilog 1).

## **6.3. Prosljeđeni slučajevi (analitički izvještaji) nadležnim tijelima radi daljnjeg postupanja i procesuiranja zbog sumnje na pranje novca i financiranja terorizma**

Kada Ured na temelju analitičke obrade podataka, informacija i dokumentacije koje prikupi u skladu sa Zakonom ocijeni da u vezi s transakcijom ili određenom osobom postoje razlozi za sumnju na pranje novca ili financiranje terorizma u zemlji ili inozemstvu, o tome u pisanom obliku, sa svom potrebnom dokumentacijom, obavještava nadležna državna tijela ili strane financijsko-obavještajne jedinice sukladno odredbama članka 65. Zakona.

## **6.4. Slučajevi dostavljeni od strane Ureda nadležnim tijelima i inozemnim financijsko-obavještajnim jedinicama**

Nakon analitičke obrade sumnjivih transakcija Ured je 2014. godine u 233 slučaja ocijenio da postoji određena sumnja na pranje novca ili financiranje terorizma te o istome obavijestio nadležna državna tijela: od toga u 227 slučaja sa sumnjom na pranje novca i 6 slučaja sa sumnjom na financiranje terorizma, kako je prikazano u Tablici 7 i Grafikonu 2.

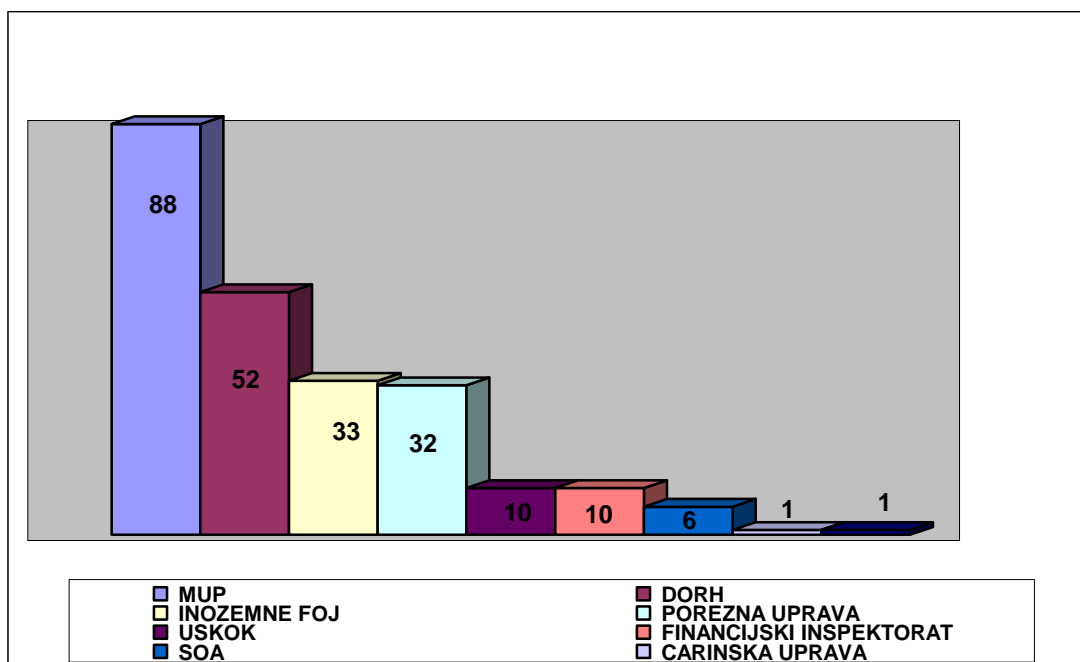
**Naglašavamo da su slučajevi koje je Ured prosljeđio na daljnje postupanje nadležnim državnim tijelima i inozemnim financijsko-obavještajnim jedinicama sa sumnjom na pranje novca i financiranje terorizma predmet daljnjih postupaka tijela nadzora i kaznenog progona (provođenje financijskih istraga, kriminalističkih obrada i kaznenog postupka) u cilju utvrđivanja nezakonitog karaktera sredstava analiziranih u sumnjivim transakcijama. Tek se donošenjem pravomoćne sudske presude za kazneno djelo pranja novca potvrđuje nezakonitost sredstava i ista trajno oduzimaju.**



Tablica 7. Broj slučajeva dostavljenih nadležnim tijelima u 2014. godini

| NADLEŽNO TIJELO                           | BROJ DOSTAVLJENIH SLUČAJEVA U 2014. GODINI |    |
|---|--|----|
|   | PN   | FT |
| MUP                                       | 87   | 1  |
| DORH                                      | 52   |    |
| INOZEMNE FINACIJSKO-OBAVJEŠTAJNE JEDINICE | 33   |    |
| POREZNA UPRAVA                            | 32   |    |
| USKOK                                     | 10   |    |
| FINACIJSKI INSPEKTORAT                    | 10   |    |
| SOA                                       | 1  | 5  |
| CARINSKA UPRAVA                           | 1  |    |
| HNB                                       | 1  |    |
| UKUPNO                                    | 227  | 6  |

Grafikon 2. Broj slučajeva dostavljenih od strane Ureda nadležnim tijelima u 2014. godini



#### 6.4.1. Osnovni primatelji analitičkih izvješća u 2014. godini

U okviru 233 slučaja dostavljenih nadležnim tijelima na daljnje postupanje (vidjeti Tablicu 7. i Grafikon 2.), Ured je nadležnim tijelima dostavio ukupno 353 izvješća o analitičko-obavještajnoj obradi sumnjivih transakcija i osoba uključujući i 120 dopuna, od toga 345 izvješća odnosi se na sumnju na pranje novca, a 8 izvješća odnosi se na sumnju na financiranje terorizma, kako je prikazano u Tablici 8.

Tablica 8. Primatelji analitičkih izvješća u 2014. godini

| *OSNOVNI PRIMATELJI PROSLIJEĐENIH ANALITIČKIH IZVJEŠĆA | 2013. |    | 2014. |    |
|--|-------|----|-------|----|
|  | PN    | FT | PN    | FT |
| PRIMATELJ*   |       |    |       |    |
| POLICIJA   | 120   |    | 137   | 1  |
| USKOK  | 36    |    | 26    |    |
| NADLEŽNA DRŽAVNA ODVJETNIŠTVA                          | 63    |    | 92    |    |
| POREZNA UPRAVA   | 12    |    | 38    |    |
| FINANCIJSKI INSPEKTORAT                                | 5     |    | 10    |    |
| SIGURNOSNO OBAVJEŠTAJNA AGENCIJA                       | 1     | 3  | 1     | 7  |
| CARINSKA UPRAVA  |       |    | 1     |    |
| HNB  |       |    | 1     |    |
| DRŽAVNA TIJELA UKUPNO                                  | 237   | 3  | 306   | 8  |
| INOZEMNE FINANCIJSKO OBAVJEŠTAJNE JEDINICE             |       |    |       |    |
| FOJ: ČLANICE EU  | 4     |    | 33    |    |
| OSTALE FOJ   |       |    | 6     |    |
| INOZEMNE FINANCIJSKO OBAVJEŠTAJNE JEDINICE UKUPNO      | 4     |    | 39    |    |
| UKUPNO   | 241   | 3  | 345   | 8  |
| SVEUKUPNO  | 244   |    | 353   |    |

\*OSNOVNI PRIMATELJI - slučajevi se proslijeđuju nadležnom tijelu na daljnji postupak, uz kopiju DORH-u, a po potrebi i na znanje i drugim tijelima.

Broj izvještaja proslijeđeni nadležnim tijelima i inozemnim uredima na daljnje postupanje i procesuiranje u 2014.g.

| BROJ IZVJEŠTAJA PROSLIJEĐENI NADLEŽNIM TIJELIMA I INOZEMNIM UREDIMA NA DALJNJE POSTUPANJE I PROCESUIRANJE U 2014.G. | BROJ IZVJEŠTAJA | BROJ TRANSAK. | BROJ PRAVNIH OSOBA | BROJ FIZIČKIH OSOBA |
|---|-----------------|---------------|--------------------|---------------------|
| MUP   | 138             | 1038          | 144                | 358                 |
| DORH  | 92              | 2467          | 129                | 210                 |
| FIU (STRANE FINANCIJSKO OBAVJEŠTAJNE JEDINICE)  | 39              | 1627          | 48                 | 84                  |
| POREZNA UPRAVA  | 38              | 1848          | 90                 | 69                  |
| USKOK   | 26              | 412           | 27                 | 167                 |
| FINANCIJSKI INSPEKTORAT   | 10              | 150           | 15                 | 12                  |
| SOA   | 8               | 14            | 6                  | 12                  |
| CARINSKA UPRAVA   | 1               | 4             | 0                  | 2                   |
| HNB   | 1               | 7             | 1                  | 2                   |
| UKUPNO  | 353             | 7567          | 460                | 916                 |

## 6.5. Analitičko-obavještajni rad Ureda: primjena specifičnih mjera

### 6.5.1. Nalog banci za privremeno zaustavljanje izvršenja sumnjive transakcije

Nakon što banka prijavi sumnjivu transakciju prije njenog izvršenja, i ako je potrebno poduzeti hitne radnje da bi se provjerili podaci o sumnjivoj transakciji ili osobi ili ako Ured ocijeni da postoje razlozi za sumnju da je transakcija ili osoba povezana s pranjem novca ili financiranjem terorizma, **Ured može pisanim nalogom naložiti obvezniku (banci i dr.) privremeno zaustavljanje izvršenja sumnjive transakcije najviše za 72 sata. Ured je dužan o tome odmah obavijestiti nadležno državno odvjetništvo RH (čl. 60 Zakona).**

Sukladno tomu Ured je temeljem čl. 60 Zakona u 2014. godini izdao ukupno 22 naloga bankama za privremeno zaustavljanje izvršenja sumnjive transakcije, a temeljem čl. 72 Zakona Ured je uputio 10 prijedloga inozemnim financijsko-obavještajnim jedinicama za privremenu odgodu izvršenja transakcija u inozemstvu, a kako je prikazano u Tablici 9.

Tablica 9. Nalozi za privremeno zaustavljanje izvršenja sumnjive transakcije u 2014. godini

| NALOZI ZA PRIVREMENO ZAUSTAVLJANJE<br>IZVRŠENJA SUMNJIVE TRANSAKCIJE      | 01.01. – 31.12.2014. |
|---|----------------------|
| BROJ IZDANIH NALOGA BANKAMA   | 22                   |
| BROJ PRIJEDLOGA PREMA INOZEMNIM<br>FINANCIJSKO – OBAVJEŠTAJNIM JEDINICAMA | 10                   |
| BROJ FIZIČKIH/PRAVNIH OSOBA U NALOZIMA                                    | 28                   |
| BROJ BANAKA I FOJ-a U NALOZIMA  | 16                   |
| BROJ RAČUNA U NALOZIMA  | 28                   |
| VRIJEDNOST U HRK  | 21.130.635,00 HRK    |

### 6.5.2. Nalog banci za stalno praćenje financijskog poslovanja stranke

Tijekom analitičke obrade Ured može naložiti obvezniku (banci i dr.) (kako je prikazano u Tablici 10.) stalno praćenje financijskog poslovanja stranke u vezi s kojom postoje razlozi za sumnju na pranje novca ili financiranje terorizma ili druge osobe za koju je moguće osnovano zaključiti da je pomagala ili sudjelovala u transakcijama ili poslovima osobe u vezi s kojom sumnja postoji. Banka redovito obavještava Ured o transakcijama ili poslovima koje kod obveznika izvrše ili imaju namjeru izvršiti navedene osobe. Provođenje mjera može trajati najviše tri mjeseca, a u opravdanim slučajevima trajanje mjera može se produžiti svaki puta za još jedan mjesec, s time što provođenje mjera ukupno može trajati najdulje šest mjeseci (**čl. 62 Zakona**)

Tablica 10. Nalozi za praćenje financijskog poslovanja stranaka u 2014. godini

| NALOZI ZA PRAĆENJE FINANCIJSKOG<br>POSLOVANJA STRANAKA | 01.01. – 31.12.2014. |
|--|----------------------|
| BROJ IZDANIH NALOGA                                    | 25                   |
| BROJ OSOBA U NALOZIMA                                  | 41                   |
| BROJ BANAKA U NALOZIMA                                 | 10                   |

## 6.6. Međuinstitucionalna operativna suradnja Ureda i nadzornih tijela te tijela progona u 2014. godini

Kada prilikom obavljanja poslova iz svoga djelokruga rada nadležna državna tijela (DORH, USKOK, MUP, SOA i sudovi), nadzorna tijela (HNB, HANFA, Financijski inspektorat, Porezna uprava i Carinska uprava), kao i druga državna tijela utvrde sumnju na aktivnosti koje jesu ili bi mogle biti povezane s pranjem novca ili financiranjem terorizma, dužni su o tome bez odgode u pisanom obliku obavijestiti Ured sukladno čl. 58. i 64. Zakona.

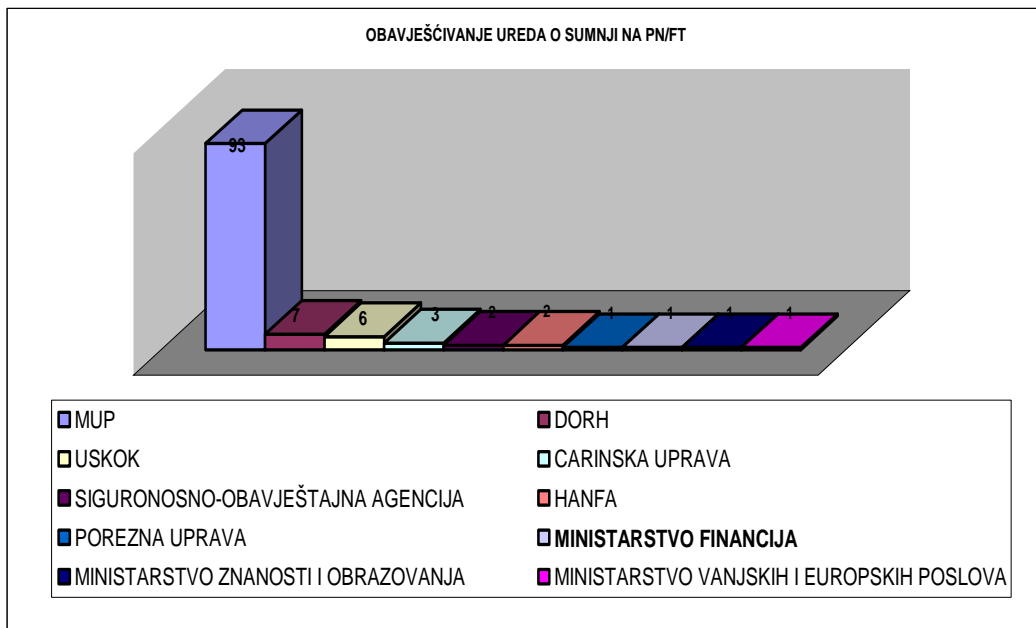
Na operativnoj razini međuinstitucionalna suradnja Ureda i drugih nadležnih državnih tijela (prije svega policije, državnog odvjetništva, USKOK-a, SOA-e i Financijskog inspektorata) svakodnevna je. Očituje se kroz "ad hoc" radne sastanke, stalne telefonske koordinacijske kontakte te dnevnu korespondenciju na dvije operativne razine: pribavljanje i razmjena potrebnih ili raspoloživih podataka s jedne strane te iniciranje ili dostavljanje rezultata analitičke obrade nadležnim tijelima, s druge strane.

Dakle Ured i na inicijativu drugih državnih tijela započinje analitičku obradu sumnjivih transakcija i aktivnosti vezanih za istraživanje financijskog aspekta najtežih kaznenih djela, a kao rezultat suradnje, u 2014. god. Ured je otvorio ukupno 117 predmeta sa sumnjom na pranje novca i financiranje terorizma na prijedlog i u suradnji sa nadležnim državnim tijelima kako je prikazano u Tablici 11. i Grafikonu 3.:

Tablica 11. Obavješćivanje Ureda o sumnji na PN/FT od strane nadležnih tijela

| OBAVJEŠĆIVANJE UREDA O SUMNJI NA PN/FT    | 2014. |
|---|-------|
| MUP                                       | 93    |
| DORH                                      | 7     |
| USKOK                                     | 6     |
| CARINSKA UPRAVA                           | 3     |
| SIGURONOSNO-OBAVJEŠTAJNA AGENCIJA         | 2     |
| HANFA                                     | 2     |
| POREZNA UPRAVA                            | 1     |
| MINISTARSTVO FINANCIJA                    | 1     |
| MINISTARSTVO ZNANOSTI I OBRAZOVANJA       | 1     |
| MINISTARSTVO VANJSKIH I EUROPSKIH POSLOVA | 1     |
| UKUPNO                                    | 117   |

**Grafikon 3. Obavješćivanje Ureda o sumnji na PN/FT od strane nadležnih tijela**



U okviru međuinstitucionalne suradnje temeljem pisanih prijedloga za analitičkom obradom sumnjivih transakcija i osoba Ured je analitički obrađivao sumnjive transakcije vezane za: sumnjive transakcije povezane s računalnim prijevarama, sumnjive transakcije povezane sa zlouporabom opojnih droga kao predikatnim kaznenim djelom, sumnjive transakcije povezane sa gospodarskim kriminalitetom i koruptivnim kaznenim djelima.

Dakle, u navedenom razdoblju, Ured je od ukupno 444 predmeta, otvorio 117 predmeta na inicijativu drugih nadležnih tijela (nadzornih tijela, tijela progona i dr.), a što potvrđuje veoma dobru interaktivnu međuinstitucionalnu suradnju Ureda i drugih nadležnih tijela iz sustava suzbijanja pranja novca i financiranja terorizma, a posredno to znači i dobru suradnju u borbi protiv korupcije.

### 6.6.1. Slučajevi koruptivnog karaktera povezani s pranjem novca u 2014. godini

Polazeći od ključnih pokazatelja o radu Ureda kroz aktivnosti koje su primarno usmjerene na sprječavanje i otkrivanje pranja novca i financiranja terorizma, a posredno i na sprječavanje i otkrivanje korupcije, prikazuju se aktivnosti postupanja Ureda u provođenju analitičkih obrada sumnjivih transakcija uključujući i obrade koje uz sumnjive transakcije povezuju i sumnju u kaznena djela koruptivne naravi iz kataloga USKOK-a i linije rada gospodarskog kriminaliteta MUP-a.

Dakle, Ured kontinuirano međuinstitucionalno surađuje i sudjeluje, unutar svojih zakonskih ovlasti, u većem broju predmeta DORH-a, USKOK-a i policijskih izvoda koruptivnih kriminalnih aktivnosti vezanih za zlouporabu javnih ovlasti radi ostvarivanja privatnih probitaka. Ured može potvrditi svoj rad na većini slučajeva organiziranog kriminaliteta i korupcije i drugih teških oblika kaznenih djela vezanih za pranje novca o kojima su ranije druga nadležna državna tijela izvijestila medije i javnost.

U navedenom razdoblju Ured je 5 slučajeva sa sumnjom na pranje novca povezanih sa koruptivnim kaznenim djelima dostavio nadležnim tijelima na daljnje postupanje. U okviru ovih slučajeva Ured je sastavio 17 izvješća u kojima je analitički obradio 213 transakcija vezanih za ukupno 77 osoba (56 fizičkih i 21 pravnu osobu). Ukupna vrijednost analiziranih transakcija sa sumnjom na koruptivne radnje povezane s pranjem novca u navedenim izvješćima iznosi cca 50 milijuna kuna.

## 6.7. Međunarodna suradnja Ureda: međunarodna razmjena podataka u 2014. godini

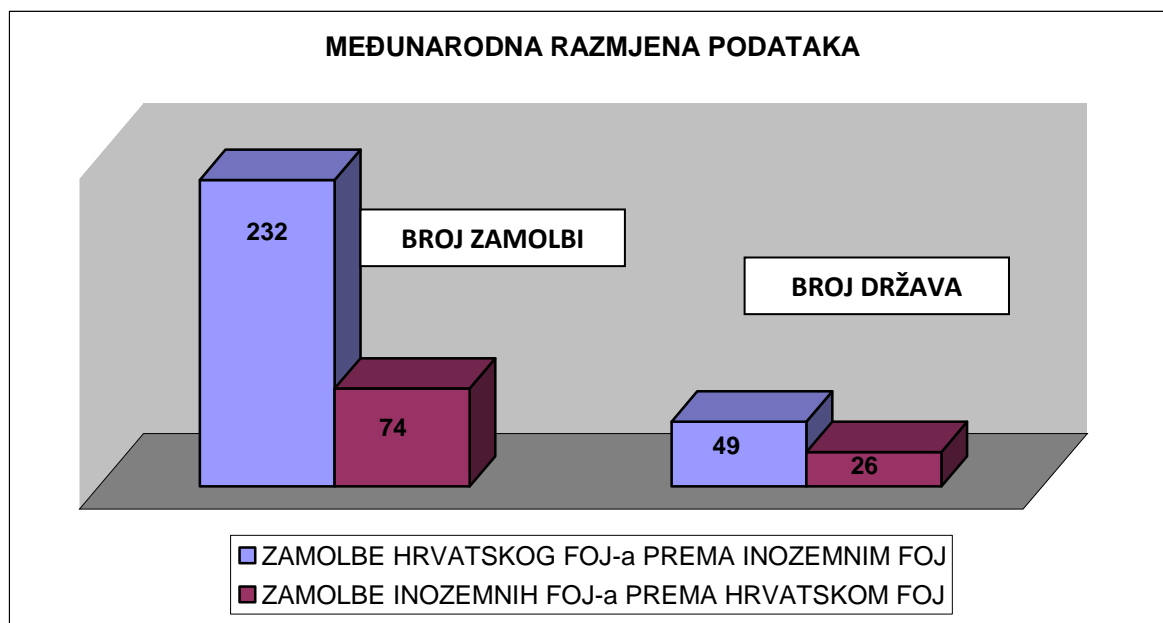
Međunarodna suradnja Ureda, odnosi se na suradnju između Ureda i stranih financijsko-obavještajnih jedinica vezano za razmjenu relevantnih podataka, informacija i dokumentacije na zamolbu Ureda stranoj financijsko-obavještajnoj jedinici, na zamolbu strane financijsko-obavještajne jedinice Uredu te na vlastitu inicijativu (spontano) stranoj financijsko-obavještajnoj jedinici, a u svrhu sprječavanja pranja novca i financiranja terorizma (čl. 67 Zakona)

- Ured je tijekom 2014. godine poslao 232 upita u 49 država u svrhu pribavljanja podataka iz inozemstva potrebnih za otkrivanje pranja novca i financiranja terorizma, a zaprimio 74 upita iz 26 država, također u svrhu razmjene podataka vezanih za otkrivanje pranja novca i financiranje terorizma, kako je prikazano u Tablici 12. i Grafikonu 4.

Tablica 12. Međunarodna razmjena podataka u 2014. godini

| 01.01.2014. – 31.12.2014.   | BROJ ZAMOLBI | DRŽAVE |
|---|--------------|--------|
| ZAMOLBE HRVATSKE FINACIJSKO<br>OBAVJEŠTAJNE JEDINICE PREMA INOZEMNIM<br>FINACIJSKO OBAVJEŠTAJNIM JEDINICAMA | 232          | 49     |
| ZAMOLBE INOZEMNIH FINACIJSKO<br>OBAVJEŠTAJNIH JEDINIČA PREMA HRVATSKO<br>FINACIJSKOJ OBAVJEŠTAJNOJ JEDINICI | 74           | 26     |

Grafikon 4. Međunarodna razmjena podataka u 2014. godini



### 6.7.1. Međunarodna suradnja Ureda: Međunarodna razmjena podataka po kontinentima

Međunarodna suradnja Ureda odvija se prije svega unutar međunarodne Egmont grupe financijsko obavještajnih jedinica (kako je prikazano u Tablici 13.)

Tablica 13. Prikaz međunarodne suradnje po kontinentima hrvatskog Ureda sa inozemnim financijsko-obavještajnim jedinicama (FOJ) u 2014. godini

| FINANCIJSKO – OBAVJEŠTAJNE JEDINICE IZ EUROPSKE UNIJE |  |                           |  |                           |
|---|--|---------------------------|--|---------------------------|
|   | ZAMOLBE HRVATSKOG UREDA<br>PREMA STRANIM FOJ - UREDIMA |                           | ZAMOLBE STRANIH FOJ – UREDA<br>PREMA HRVATSKOM UREDU |                           |
|   | ZAMOLBE ZA<br>DOSTAVOM<br>PODATAKA                     | UKUPNA<br>KORESPONDENCIJA | ZAMOLBE ZA<br>DOSTAVOM<br>PODATAKA                   | UKUPNA<br>KORESPONDENCIJA |
| FIU AUSTRIA   | 10   | 18                        | 5  | 24                        |
| FIU BELGIUM   |  | 1                         |  | 3                         |
| FIU BULGARIA  | 1  | 2                         |  | 1                         |
| FIU CYPRUS  | 13   | 18                        | 2  | 21                        |
| FIU CZECH REPUBLIC                                    | 4  | 6                         | 3  | 9                         |
| FIU ESTONIA   | 4  | 7                         |  | 6                         |
| FIU FRANCE  | 2  | 3                         | 1  | 4                         |
| FIU GERMANY   | 12   | 24                        |  | 27                        |
| FIU HUNGARY   | 9  | 16                        | 3  | 13                        |
| FIU IRELAND   | 1  | 1                         |  | 1                         |
| FIU ITALY   | 32   | 101                       | 2  | 85                        |
| FIU LATVIA  | 7  | 9                         |  | 10                        |
| FIU LITVA   | 1  | 2                         | 1  | 3                         |
| FIU LUXEMBOURG  | 1  | 3                         | 1  | 6                         |
| FIU MALTA   |  |                           |  | 3                         |
| FIU NETHERLANDS                                       | 4  | 4                         | 1  | 5                         |
| FIU POLAND  | 7  | 15                        |  | 17                        |
| FIU PORTUGAL  |  | 3                         |  | 2                         |
| FIU ROMANIA   | 3  | 10                        |  | 7                         |
| FIU SLOVAKIA  | 5  | 6                         | 2  | 8                         |
| FIU SLOVENIA  | 15   | 66                        | 28   | 85                        |
| FIU SPAIN   | 2  | 4                         | 1  | 4                         |
| FIU UNITED KINGDOM                                    | 9  | 13                        |  | 15                        |

| OSTALE FINANCIJSKO – OBAVJEŠTAJNE JEDINICE IZ EUROPE |                                    |                           |                                    |                           |
|--|------------------------------------|---------------------------|------------------------------------|---------------------------|
|  | ZAMOLBE HRVATSKOG UREDA            |                           | ZAMOLBE STRANIH FOJ – UREDA        |                           |
|  | ZAMOLBE ZA<br>DOSTAVOM<br>PODATAKA | UKUPNA<br>KORESPONDENCIJA | ZAMOLBE ZA<br>DOSTAVOM<br>PODATAKA | UKUPNA<br>KORESPONDENCIJA |
| FIU ALBANIA  | 1                                  | 2                         |                                    | 2                         |
| FIU BOSNA I<br>HERCEGOVINA                           | 6                                  | 23                        | 10                                 | 25                        |
| FIU CRNA GORA  | 3                                  | 9                         | 1                                  | 11                        |
| FIU ISLE OF MAN                                      | 1                                  | 1                         |                                    | 1                         |
| FIU KAZAKHSTAN                                       | 2                                  | 3                         |                                    | 2                         |
| FIU KOSOVO   | 1                                  | 1                         |                                    |                           |
| FIU LIECHTENSTEIN                                    | 3                                  | 4                         | 1                                  | 4                         |
| FIU MACEDONIA  | 1                                  | 1                         | 1                                  | 3                         |
| FIU MONACO   | 1                                  | 1                         |                                    | 1                         |
| FIU NORWAY   | 1                                  | 2                         |                                    | 2                         |
| FIU RUSSIA   | 16                                 | 34                        | 1                                  | 34                        |
| FIU SAN MARINO                                       | 1                                  | 1                         |                                    | 1                         |
| FIU SRBIJA   | 7                                  | 14                        | 2                                  | 19                        |
| FIU SWITZERLAND                                      | 12                                 | 19                        | 1                                  | 19                        |
| FIU TURKEY   | 1                                  | 2                         |                                    |                           |
| FIU UKRAINE  | 9                                  | 14                        | 1                                  | 19                        |

| AMERIKA                       |  |                           |  |                           |
|-------------------------------|--|---------------------------|--|---------------------------|
|                               | ZAMOLBE HRVATSKOG UREDA<br>PREMA STRANIM FOJ - UREDIMA |                           | ZAMOLBE STRANIH FOJ – UREDA<br>PREMA HRVATSKOM UREDU |                           |
|                               | ZAMOLBE ZA<br>DOSTAVOM<br>PODATAKA                     | UKUPNA<br>KORESPONDENCIJA | ZAMOLBE ZA<br>DOSTAVOM<br>PODATAKA                   | UKUPNA<br>KORESPONDENCIJA |
| FIU ARGENTINA                 |  |                           | 1  | 1                         |
| FIU BAHAMAS                   |  | 1                         |  | 1                         |
| FIU BARBADOS                  | 1  | 3                         |  |                           |
| FIU BELIZE                    | 2  | 5                         | 1  | 8                         |
| FIU BERMUDA                   | 1  | 1                         |  |                           |
| FIU BRITISH VIRGIN<br>ISLANDS | 4  | 6                         | 1  | 9                         |
| FIU CANADA                    |  | 1                         |  | 2                         |
| FIU DOMINICA                  |  |                           |  | 1                         |
| FIU PANAMA                    | 5  | 5                         |  | 6                         |
| FIU UNITED STATES             | 2  | 5                         | 1  | 7                         |

| AFRIKA         |  |                           |  |                           |
|----------------|--|---------------------------|--|---------------------------|
|                | ZAMOLBE HRVATSKOG UREDA<br>PREMA STRANIM FOJ - UREDIMA |                           | ZAMOLBE STRANIH FOJ – UREDA<br>PREMA HRVATSKOM UREDU |                           |
|                | ZAMOLBE ZA<br>DOSTAVOM<br>PODATAKA                     | UKUPNA<br>KORESPONDENCIJA | ZAMOLBE ZA<br>DOSTAVOM<br>PODATAKA                   | UKUPNA<br>KORESPONDENCIJA |
| FIU EGYPT      |  |                           |  | 1                         |
| FIU SEYCHELLES |  | 2                         |  | 2                         |

| AZIJA                       |  |                           |  |                           |
|-----------------------------|--|---------------------------|--|---------------------------|
|                             | ZAMOLBE HRVATSKOG UREDA<br>PREMA STRANIM FOJ - UREDIMA |                           | ZAMOLBE STRANIH FOJ – UREDA<br>PREMA HRVATSKOM UREDU |                           |
|                             | ZAMOLBE ZA<br>DOSTAVOM<br>PODATAKA                     | UKUPNA<br>KORESPONDENCIJA | ZAMOLBE ZA<br>DOSTAVOM<br>PODATAKA                   | UKUPNA<br>KORESPONDENCIJA |
| FIU BAHRAIN                 |  | 1                         | 1  | 1                         |
| FIU HONG KONG               | 1  | 2                         |  | 5                         |
| FIU INDONESIA               | 1  | 2                         |  | 1                         |
| FIU JORDAN                  | 1  | 1                         |  | 2                         |
| FIU KYRGYZ REP.             |  |                           | 1  | 1                         |
| FIU MACAO                   | 1  | 1                         |  | 1                         |
| FIU SYRIA                   | 1  | 1                         |  |                           |
| FIU UNITED ARAB<br>EMIRATES | 3  | 5                         |  | 8                         |

| OCEANIJA      |  |                           |  |                           |
|---------------|--|---------------------------|--|---------------------------|
|               | ZAMOLBE HRVATSKOG UREDA<br>PREMA STRANIM FOJ - UREDIMA |                           | ZAMOLBE STRANIH FOJ – UREDA<br>PREMA HRVATSKOM UREDU |                           |
|               | ZAMOLBE ZA<br>DOSTAVOM<br>PODATAKA                     | UKUPNA<br>KORESPONDENCIJA | ZAMOLBE ZA<br>DOSTAVOM<br>PODATAKA                   | UKUPNA<br>KORESPONDENCIJA |
| FIU AUSTRALIA | 1  | 1                         |  | 2                         |



## 6.8. Aktivnosti Ureda u suzbijanju financiranja terorizma u 2014. godini

Ured je stalni član međuresorske Radne skupine za terorizam koju vodi MVEP. Ured također aktivno sudjeluje u radu Nacionalnog povjerenstva za prevenciju i suzbijanje terorizma vezano za aktivnosti oko:

- izrade prijedloga izmjena i dopuna Nacionalne strategije za prevenciju i suzbijanje terorizma;
- izrade novog Akcijskog plana uz Nacionalnu strategiju za prevenciju i suzbijanje terorizma.

Nastavno na terorističke događaje u SAD-u, 11. rujna 2001., Ured se aktivno uključio u međunarodnu suradnju, putem sudjelovanja na međunarodnim sastancima oko koordinacije borbe protiv financiranja terorističkih djelovanja, a na domaćem polju predstavnici Ureda djeluju u međuministarskom tijelu pri Ministarstvu vanjskih i europskih poslova, kao koordinatoru aktivnosti RH u provođenju Rezolucije UN u borbi protiv financiranja terorizma.

Sukladno svojoj nadležnosti, a u cilju suzbijanja financiranja terorizma, Ured poduzima slijedeće aktivnosti:

- aktivnosti provjere po transakcijama evidentiranih u bazama Ureda i financijskom sustavu RH,
- aktivnosti unaprjeđenja međunarodne suradnje.

U 2014. godini Ured je u 6 slučajeva analitički-obavještajno obradio transakcije sa sumnjom na financiranje terorizma i o istome obavijestio nadležna državna tijela.

Vežano za postupanje banaka i drugih obveznika u odnosu na fizičke i pravne osobe koje se nalaze na listama osoba povezanih s terorizmom (liste terorista), a u svezi pravodobne i ujednačene primjene odredbi Zakona i obavješćivanja Ureda za sprječavanje pranja novca o sumnjivim transakcijama povezanim s terorizmom (što ne isključuje i moguću sumnju na pranje novca) sukladno Zakonu i pravilnicima, Ured je 11. studenog 2011. izdao Smjernicu u svezi postupanja na području borbe u suzbijanju financiranja terorizma te je dostavio bankama i drugim obveznicima. Naime, bankama je naložena obveza trajnog praćenja svih promjena na Konsolidiranoj listi, što uključuje provjeru svih klijenata banke, odnosno usporedbu imena fizičkih osoba i naziva entiteta sa liste, sa onima iz registra komitenata pojedine banke. Na taj način mogućnost da neka od fizičkih/pravnih osoba sa Konsolidirane liste nesmetano posluje u bankarskom sustavu Republike Hrvatske svodi se na minimum. Banke su o navedenim provjerama obavezne kvartalno izvještavati Ured. Tijekom 2014. godine nastavljeno je praćenje postupanja po navedenoj uputi odnosno Smjernici.

## 6.9. Pregled i vođenje jedinstvene statistike sustava suzbijanja pn/ft u 2014. godini

Sukladno međunarodnim standardima i Zakonu, a zbog procjene djelotvornosti cjelovitog sustava u suzbijanju pranja novca i financiranja terorizma u RH, nadležna državna tijela moraju voditi sveobuhvatnu statistiku i Uredu dostavljati podatke o postupcima za kaznena djela pranja novca i financiranja terorizma (**čl. 33. Treće Direktive 2005/60/EZ i čl. 82. Zakona**).

Tablica 14. Statistika Ureda i pravosuđa u 2014. godini

| PODACI O IZVORU INICIJALNIH PREDMETA |                                      |    | STATISTIKA UREDA   |    |                         |    | STATISTIKA PRAVOSUĐA |    |           |    |         |    |
|--------------------------------------|--------------------------------------|----|--------------------|----|-------------------------|----|----------------------|----|-----------|----|---------|----|
| 2014                                 | OBAVIJESTI O SUMNJIVIM TRANSAKCIJAMA |    | ANALITIČKE OBRADJE |    | PROSLIJEĐEN I SLUČAJEVI |    | ISTRAGE              |    | OPTUŽNICE |    | PRESUDE |    |
|                                      | PN                                   | FT | PN                 | FT | PN                      | FT | PN                   | FT | PN        | FT | PN      | FT |
| OBVEZNICI                            | 695                                  | 3  | 268                | 3  | 227                     | 6  | 14                   | 0  | 14        | 0  | 4       | 0  |
| DRŽAVNA TIJELA                       | 114                                  | 4  | 114                | 4  |                         |    |                      |    |           |    |         |    |
| STRANI UREDI                         | 55                                   |    | 55                 |    |                         |    |                      |    |           |    |         |    |
| UKUPNO                               | 864                                  | 7  | 437                | 7  |                         |    |                      |    |           |    |         |    |
| UKUPNO                               | 871                                  |    | 444                |    | 233                     |    | 14                   |    | 14        |    | 4       |    |

U Tablici 14. prikazani su:

**Statistički podaci Ureda:**

- ukupan broj zaprimljenih obavijesti o sumnjivim transakcijama - 871,
- broj otvorenih analitičkih predmeta sa sumnjom na pn/ft – 444
- broj prosljeđenih slučajeva nadležnim tijelima sa sumnjom na pn/ft – 233 (napominjemo da su u okviru ovih slučajeva nadležnim tijelima ostavljena ukupno 353 analitičko obavještajna izvješća);

**Statistički podaci pravosuđa:**

Prema, do sada, dostavljenim podacima Uredu od strane DORH-a i nadležnih sudova u RH za kazneno djelo pranja novca, od strane nadležnih sudova tijekom 2014. godine je pokrenuto 14 istraga, 14 optužnica i donesene 4 presude za kazneno djela „Pranje novca“ kako je prikazano u Tablici 14.

Međutim, ovi podaci o pravosudnoj statistici nisu konačni, jer nadležni sudovi i državna odvjetništva u obvezi su dva puta godišnje Uredu dostaviti podatke o postupcima za kaznena djela pranja novca i financiranja terorizma.

**Dakle, podaci prikazani u Tablici 14. prikazuju povezanu statistiku preventivnog sustava: od zaprimanja u Uredu inicijalnih obavijesti o sumnjivim transakcijama i statistiku pravosuđa: broj pokrenutih istraga, broj podignutih optužnica i broj presuda za kazneno djelo pranja novca.**

U naprijed navedenim sudskim postupcima Ured je u većini slučajeva bio inicijator dostave nadležnim tijelima slučajeva sa sumnjom na pranje novca i financiranje terorizma, a na temelju podataka iz svojih baza koje je zaprimio od banaka i drugih obveznika, ili je putem interaktivne međuinstitucionalne suradnje sudjelovao kao potpora tijelima progona ili potpora nadzornim službama Ministarstva financija.

**Ured je dio preventivnog sustava i predstavlja samo jednu kariku u sustavu, dok se djelotvornost cijelog sustava suzbijanja pranja novca uglavnom mjeri presudama za pranje novca i oduzimanjem nezakonitih sredstava.**

**Važno je napomenuti da Ured ne može utjecati na brzinu postupanja od strane drugih nadzornih tijela i tijela kaznenog progona, te sudova, odnosno ne može utjecati na broj okončanih izvida i financijskih istraga, pokrenutih sudskih istraga, podignutih**

## **optužnica ili donesenih presuda za kazneno djelo pranja novca jer su za te postupke nadležna druga tijela u sustavu suzbijanja pranja novca.**

Rezultate rada Ureda potrebno je usporediti, odnosno prikazati zajedno s rezultatima rada drugih tijela u sustavu, prije svega policije, državnog odvjetništva i sudova, iz dva razloga. Prvo, Ured nije izolirani sustav sam za sebe, već samo njegov dio. Drugo, konačni rezultati sustava pokazuju djelotvornost cjelovitog sustava, a što predstavlja rezultat zajedničkog rada i međuinstitucionalne suradnje svih nadležnih tijela u sustavu.

Naime, transakcije koje su kao sumnjive Uredu prijavile banke i dr. obveznici i koje su predmet analitičkog rada Ureda, ne znači uvijek da su u te transakcije uključena nezakonita sredstva, već se radi o transakcijama sumnjivog kakraktera za koja tek treba dokazati da ta sredstva proizlaze iz nezakonitih aktivnosti.

Ove transakcije upućuju na sumnju o neobičnoj, nelogičnoj, te pravno i ekonomski neopravdanoj aktivnosti njenih sudionika, moguće u cilju prikrivanja pravog (nezakonitog) izvora novca. Analiza i utvrđivanje logičnosti, pravne i ekonomske opravdanosti tih transakcija i daljnje utvrđivanje njihovog zakonitog/nezakonitog izvora stavlja veliki izazov pred sva nadležna tijela u sustavu suzbijanja pranja novca i financiranja terorizma.

Također, važno je napomenuti da se u predmetima pranja novca i financiranja terorizma radi o složenim financijskim transakcijama koje se realiziraju za kratko vrijeme, a njihova analitička obrada ponekad traje mjesecima. Naime, „profesionalni perači“ novca vješto koriste mogućnosti prikrivanja pravog (nezakonitog) izvora novca koristeći određene proizvode i usluge kreditnih institucija, institucija tržišta kapitala i druge investicijske aktivnosti, uključujući i ulaganja u nekretnine, kako u zemlji tako i u inozemstvu.

Osim toga, većina slučajeva pranja novca povezana je s inozemstvom ili su povezani sa off shore destinacijama, a što otežava otkrivanje i dokazivanje slučajeva pranja novca od strane nadležnih tijela progona, te da se većina tih slučajeva mora rješavati uz pomoć stranih nadležnih tijela, putem međunarodne pravne pomoći, a što je samo po sebi dugotrajno i ishod tih postupaka većinom ovisi o kvaliteti podataka koji se dobiju iz inozemstva, a naročito je problem dobiti bankovne podatke iz nekih jurisdikcija kod kojih je „jaka“ bankovna tajna ili pak iz off shore destinacija.

## **VII. STRATEGIJSKE ANALIZE**

## VII. STRATEGIJSKE ANALIZE U SVRHU IDENTIFIKACIJE TRENDOVA I MODELA PRANJA NOVCA I FINANCIRANJA TERORIZMA

Međunarodni standardi preporučuju provođenje strategijskih analiza u okviru režima sprječavanja pranja novca i financiranja terorizma, a koji standardi su ugrađeni i u domaći zakonodavni okvir.

Sukladno Metodologiji za procjenu usklađenosti s Preporukama FATF-a i učinkovitosti sustava sprječavanje pranja novca i financiranja terorizma, preporuka broj 29. B. 3. propisuje: Financijsko-obavještajne jedinice trebale bi provoditi strategijsku analizu:

- Strategijska analiza koristi dostupne informacije, kao i one koje se mogu dobiti, uključujući i podatke koje mogu dati ostala nadležna tijela, za identificiranje trendova i modela pranja novca i financiranja terorizma. Te informacije tada također koriste i financijsko-obavještajne jedinice ili druga državna tijela za određivanje prijetnji i ranjivosti povezanih s pranjem novca i financiranjem terorizma. Strategijska analiza može također pomoći uspostavljanju politika i ciljeva za financijsko-obavještajnu jedinicu, ili šire za ostale subjekte u okviru režima sprječavanja pranja novca i sprječavanja financiranja terorizma.

Strategijske analize primarno uključuju analize zaprimljenih obavijesti o sumnjivim i gotovinskim transakcijama, obavijesti o transakcijama prijenosa gotovine preko državne granice, te slučajeve sa sumnjom na pranje novca i financiranje terorizma koje Ured prosljeđuje nadležnim državnim tijelima. Temeljem takvih analiza izrađuju se pisana izvješća (proizvodi) koja daju pregled podataka i informacija s ciljem prepoznavanja i praćenja pojava oblika pranja novca i financiranja terorizma, tzv. tipologija i trendova pranja novca i financiranja terorizma. Korisnici izvješća (proizvoda) strategijskih analiza definirani su kao unutarnji i vanjski. Unutarnji korisnik je Ured za sprječavanje pranja novca, a vanjski korisnici su obveznici provedbe Zakona (banke i dr.), nadzorna tijela i tijela kaznenog progona u RH kao ključni korisnici.

Osnovna zadaća strategijskih analiza je izrada što kvalitetnijih izvješća (proizvoda) kako bi ključni dionici u sustavu za sprječavanje i otkrivanje pranja novca i financiranja terorizma (zakonski obveznici – Ured – nadzorna tijela – tijela progona) dobili bolji uvid u pojavne oblike pranja novca i financiranja terorizma (tipologije i trendovi pranja novca i financiranja terorizma, trendovi u prijavljivanju sumnjivih transakcija), u svrhu stvaranja što učinkovitijeg sustava sprječavanja i otkrivanja pranja novca i financiranja terorizma u Republici Hrvatskoj.

### 7.1. Izvješća (proizvodi) strategijskih analiza u 2014. godini

#### 7.1.1. Ključni tipovi izvješća (proizvoda)

U 2014. godini sastavljena su tri ključna tipa izvješća (proizvoda) strategijskih analiza kako je prikazano u Tablici 15.

Tablica 15. Pregled ključnih izvješća strategijskih analiza u 2014. godini

| KLJUČNA IZVJEŠĆA                              | PLANIRANI ROKOVI IZRADE (tromjesječja) |     |      |     | CILJANI KORISNICI                                   | NAČIN DOSTAVE   |
|---|--|-----|------|-----|---|---|
|   | I.                                     | II. | III. | IV. |   |   |
| GODIŠNJE IZVJEŠĆE O SUMNJIVIM TRANSAKCIJAMA   |  |     |      |     | Ured  | Pisano izvješće   |
|   |  |     |      |     | Zakonski obveznici, nadzorna tijela, tijela progona | Prilagođena verzija izvješća putem edukacija u prezentacijskom obliku |
| GODIŠNJE IZVJEŠĆE O GOTOVINSKIM TRANSAKCIJAMA |  |     |      |     | Ured  | Pisano izvješće   |
|   |  |     |      |     | Zakonski obveznici, nadzorna tijela, tijela progona | Prilagođena verzija izvješća putem edukacija u prezentacijskom obliku |

|  |  |  |  |  |   |                 |
|--|--|--|--|--|---|-----------------|
| Periodično izvješće o gotovinskim transakcijama temeljem kriterija učestalosti                   |  |  |  |  | Ured – Odjel za sumnjive transakcije  | Pisano izvješće |
| Tjedna/Mjesečna izvješća o gotovinskim transakcijama   |  |  |  |  | Ured – Odjel za sumnjive transakcije  | Pisano izvješće |
| <b>POVRATNA INFORMACIJA O ZAPRIMLJENIM I ANALIZIRANIM OBAVIJESTIMA O SUMNJIVIM TRANSAKCIJAMA</b> |  |  |  |  | Svi zakonski obveznici koji su Ured obavijestili o sumnjivoj transakciji tijekom prethodne godine | Pisano izvješće |

U 2014. godini izrađena su i distribuirana, u određenim slučajevima i evaluirana od strane korisnika, slijedeća izvješća (proizvodi) strategijskih analiza, koja izvješća su grupirana prema naprijed opisanim ključnim proizvodima kako je prikazano u Tablici 16.

**Tablica 16. Pregled izvješća strategijskih analiza po ključnim proizvodima u 2014. godini**

| KLJUČNA IZVJEŠĆA   | NAZIV IZVJEŠĆA (PROIZVODA)   | NAPOMENA   |
|--|--|--|
| <b>GODIŠNJE IZVJEŠĆE O SUMNJIVIM TRANSAKCIJAMA</b>   | <b>IZVJEŠĆE O ZAPRIMLJENIM SUMNJIVIM TRANSAKCIJAMA U 2013. GODINI</b>  | Izvješće je proslijeđeno predstojniku Ureda, te voditeljima službi i odjela. Izvješće je u prilagođenoj verziji predočeno zakonskim obveznicima putem održanih edukacija tijekom 2014. godine. Svrha takvog izvještavanja je upoznavanje s trendovima u obavješćivanju Ureda o sumnjivim transakcijama od strane obveznika.  |
| <b>POVRATNA INFORMACIJA O ZAPRIMLJENIM I ANALIZIRANIM OBAVIJESTIMA O SUMNJIVIM TRANSAKCIJAMA</b> | <b>POVRATNA INFORMACIJA O ZAPRIMLJENIM I ANALIZIRANIM OBAVIJESTIMA O SUMNJIVIM TRANSAKCIJAMA IZ 2013.</b>                                    | Povratna informacija odnosi se na sumnjive transakcije zaprimljene u Uredu tijekom 2013. godine. Sačinjene su pojedinačne povratne informacije koje su proslijeđene svakom obvezniku koji je tijekom 2013.g. Ured obavijestio o sumnjivoj transakciji.   |
|  | <b>IZVJEŠĆE O PROVEDENOJ EVALUACIJI POVROTNE INFORMACIJE O ZAPRIMLJENIM I ANALIZIRANIM OBAVIJESTIMA O SUMNJIVIM TRANSAKCIJAMA IZ 2013.G.</b> | Izvješće je sačinjeno temeljem evaluacijskih obrazaca koji su uz povratnu informaciju o zaprimljenim i analiziranim obavijestima o sumnjivim transakcijama iz 2013.g. bili proslijeđeni na adrese 44 korisnika (banaka i drugih obveznika) povratne informacije za sumnjive transakcije iz 2013.g. Ured je povratno od istih korisnika zaprimio 95,35% potpunih i dostavljenih evaluacijskih obrazaca. Svrha ovog izvješća je utvrditi svrsishodnost i korisnost povratne informacije za njihove korisnike, te razmotriti mogućnost daljnjeg unaprjeđenja takvog budućeg izvješća. |
| <b>GODIŠNJE IZVJEŠĆE O GOTOVINSKIM TRANSAKCIJAMA</b>   | <b>IZVJEŠĆE O ZAPRIMLJENIM GOTOVINSKIM TRANSAKCIJAMA U 2013.G.</b>   | Izvješće je proslijeđeno predstojniku Ureda, te voditeljima službi i odjela. Izvješće je u prilagođenoj verziji predočeno zakonskim obveznicima putem održane edukacije tijekom 2013. godine. Svrha takvog izvještavanja je upoznavanje s trendovima u obavješćivanju Ureda o gotovinskim transakcijama od strane obveznika.   |

## 7.2. Ključni podaci strategijskih analiza zaprimljenih transakcija

U nastavku slijedi pregled ključnih podataka proizašlih iz analize sumnjivih i gotovinskih transakcija zaprimljenih u Uredu od strane zakonskih obveznika iz članka 4. stavka 2. Zakona, kao i transakcija prijenosa gotovine preko državne granice zaprimljenih u Uredu od strane Carinske uprave Republike Hrvatske sukladno odredbama članka 74. Zakona.

### 7.2.1. Ključni podaci o zaprimljenim obavijestima o sumnjivim transakcijama u 2014. godini

**Obveznik je dužan suzdržati se od provođenja transakcije za koju zna ili sumnja da je povezana s pranjem novca ili s financiranjem terorizma. O takvoj transakciji obveznik je dužan bez odgode, prije izvršenja transakcije, obavijestiti Ured i u obavijesti navesti razloge za sumnju na pranje novca odnosno financiranje terorizma te također navesti rok u kojem se transakcija treba izvršiti. (čl. 42. Zakona)**

U 2014. godini strategijska analiza zaprimljenih obavijesti o sumnjivim transakcijama koje su zakonski obveznici (banke i drugi) sukladno odredbama čl. 42. Zakona dostavili Uredu putem obrazaca o obavješćivanju Ureda o sumnjivim transakcijama i osobama izvršena je po slijedećim ključnim obilježjima :

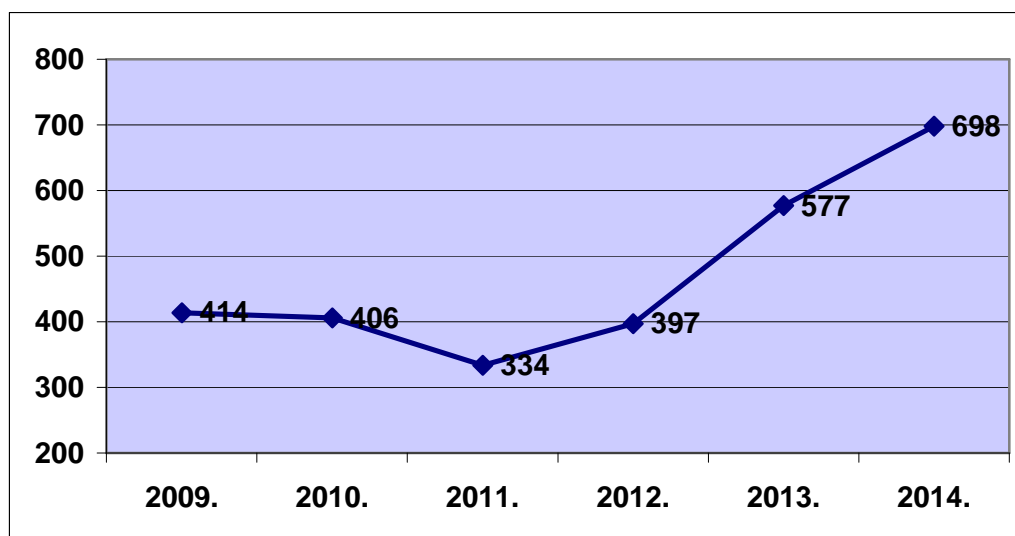
- broj zaprimljenih sumnjivih transakcija od svih obveznika i po pojedinim vrstama obveznika,
- broj zaprimljenih sumnjivih transakcija prema obilježju «način provođenja»,
- broj zaprimljenih sumnjivih transakcija prema obilježju «svrha transakcije»,
- indikatori za prepoznavanje sumnjivih transakcija,
- zakonski opis sumnjive transakcije od strane obveznika,

U nastavku su prikazani naprijed navedeni ključni podaci o zaprimljenim sumnjivim transakcijama koje je Ured u 2014. godini zaprimio od banaka i drugih obveznika iz čl. 4. Zakona i usporedba tih podataka s podacima za razdoblje 2009-2014. godine.

#### 7.2.1.1. Podaci o broju zaprimljenih sumnjivih transakcija

U 2014. godini broj zaprimljenih obavijesti od svih obveznika (banke i dr.) o sumnjivim transakcijama iznosio je 698 što je za 20,97% više u odnosu na 2013. godinu kada je zaprimljeno ukupno 577 obavijesti o sumnjivim transakcijama a kako je prikazano u Grafikonu 5.

**Grafikon 5. Prikaz broja ukupno zaprimljenih obavijesti o sumnjivim transakcijama u razdoblju 2009.-2014. godine**



### 7.2.1.1.1. Podaci o ukupnom broju zaprimljenih obavijesti o sumnjivim transakcijama po pojedinom obvezniku

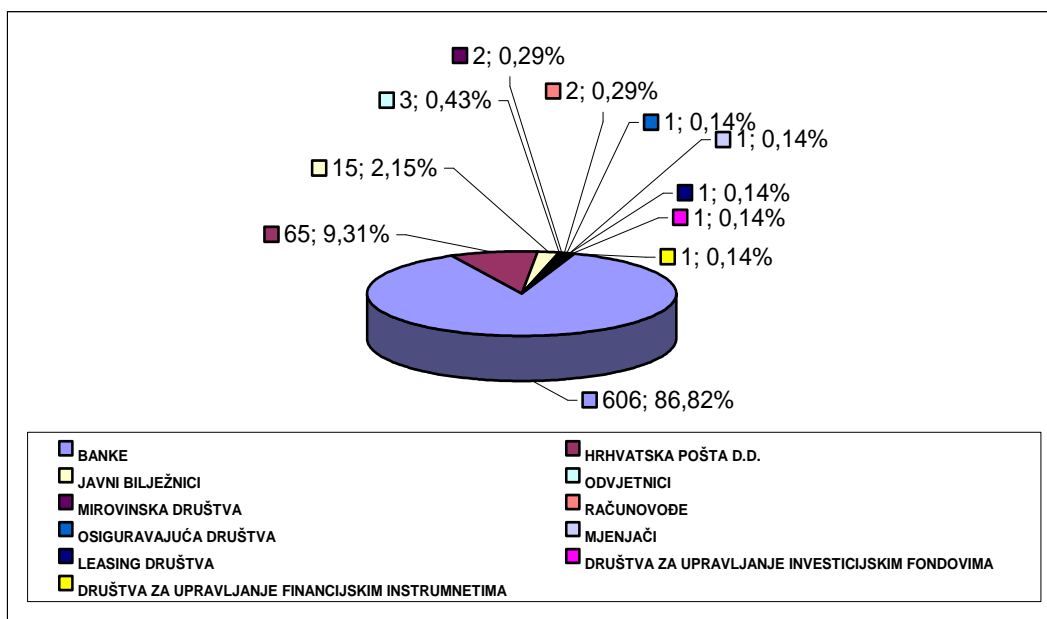
U 2014. godini od ukupno prijavljenih 698 sumnjivih transakcija banke su prijavile 606 sumnjivih transakcija. U Tablici 17. dan je pregled podataka po pojedinim obveznicima koji su Uredu u 2014. godini dostavljali Obavijesti o sumnjivim transakcijama i postotak dostavljenih Obavijesti o sumnjivim transakcijama od strane pojedinih obveznika i usporedba s podacima za 2013. godinu, a u Grafikonu 6. prikaz strukture pojedinih obveznika u prijavljivanju sumnjivih transakcija u 2014. godini.

**Tablica 17. Broj zaprimljenih obavijesti o sumnjivim transakcijama po obveznicima (prijaviteljima) u 2013. i 2014. godini**

| OBVEZNICI   | 2013.            |                | 2014.            |                |
|---|------------------|----------------|------------------|----------------|
|   | BROJ TRANSAKCIJA | %              | BROJ TRANSAKCIJA | %              |
| BANKE   | 496              | 85,97%         | 606              | 86,82%         |
| HRVATSKA POŠTA DD                                 | 61               | 10,57%         | 65               | 9,31%          |
| STAMBENE ŠTEDIONICE                               | 1                | 0,17%          | 0                | 0,00%          |
| DRUŠTVA ZA UPRAVLJANJE INVESTICIJSKIM FONDOVIMA   | 1                | 0,17%          | 1                | 0,14%          |
| DRUŠTVA ZA UPRAVLJANJE OBVEZNIM MIROVINSKM FONDOM | 0                | 0,00%          | 2                | 0,29%          |
| DRUŠTVA ZA UPRAVLJANJE FINACIJSKIM INSTRUMENTIMA  | 1                | 0,17%          | 1                | 0,14%          |
| DRUŠTVA ZA OSIGURANJE                             | 2                | 0,35%          | 1                | 0,14%          |
| OVLAŠTENI MJENJAČI                                | 2                | 0,35%          | 1                | 0,14%          |
| PRIREĐIVAČI IGARA NA SREĆU                        | 0                | 0,00%          | 0                | 0,00%          |
| KARTIČNE KUĆE                                     | 0                | 0,00%          | 0                | 0,00%          |
| LEASING DRUŠTVA                                   | 2                | 0,35%          | 1                | 0,14%          |
| FINA  | 0                | 0,00%          | 0                | 0,00%          |
| RAČUNOVOĐE  | 5                | 0,87%          | 2                | 0,29%          |
| ODVJETNICI  | 0                | 0,00%          | 3                | 0,43%          |
| JAVNI BILJEŽNICI                                  | 6                | 1,03%          | 15               | 2,15%          |
| <b>UKUPNO</b>                                     | <b>577</b>       | <b>100,00%</b> | <b>698</b>       | <b>100,00%</b> |



**Grafikon 6. Zaprimljene obavijesti o sumnjivim transakcijama po obveznicima (prijaviteljima) u 2014. godini**



Podaci iz Tablice 17. kao i iz Grafikona 6. pokazuju da je najveći broj sumnjivih transakcija u 2014. godini na temelju čl. 42. Zakona, prijavljen od strane banaka kao obveznika, te se nastavio dosadašnji trend najvećeg udjela bankovnog sektora u broju prijava sumnjivih transakcija. Udio bankarskog sektora u ukupno zaprimljenim sumnjivim transakcijama u 2014. godini iznosio je 86,82% dok je u 2013. godini bio 85,97%. U strukturi ostalih obveznika koji su prijavili sumnjive transakcije također su se nastavili dosadašnji trendovi pa je tako Hrvatska pošta kao obveznik odmah poslije banaka druga po broju prijava sumnjivih transakcija. Na povećanje broja zaprimljenih obavijesti o sumnjivim transakcijama u odnosu na 2013. godinu velikim je djelom utjecalo održavanje radnih sastanaka u 2014. godini sa ovlaštenim osobama koje obavljaju poslove sprječavanja pranja novca i financiranje terorizma u bankama. Na sastancima je svakoj od banaka ukazano na što bi iste trebale obratiti pozornost pri prijavi sumnjivih transakcija (provođenje dubinske analize stranke, korištenje indikatora, praćenje neobičnih i složenih transakcija, obrazloženje razloga za sumnju na pranje novca ili financiranje terorizma), a sve u cilju što kvalitetnijih prijava Uredu sumnjivih transakcija uz kvalitetno obrazloženje sumnje na pranje novca ili financiranja terorizma.

Iako bankarski sektor najviše prijavljuje sumnjive transakcije, analiza podataka o broju banaka koje su u 2014. godini prijavile Uredu sumnjive transakcije u odnosu na ukupan broj banaka koje su u 2014. godini poslovale u Republici Hrvatskoj pokazuje da 6 banaka u 2014. godini nisu obavijestile Ured niti o jednoj sumnjivoj transakciji (na kraju 2014. godine u Republici Hrvatskoj poslovalo je ukupno 27 banaka, 1 štedna banka i 5 stambenih štedionica).

U nastavku se navode podaci o analizi sumnjivih transakcija u 2014. godini u odnosu na obilježje “način provođenja” i obilježje “svrha transakcija”.

#### **7.2.1.2. Podaci o broju zaprimljenih obavijesti o sumnjivim transakcijama prema obilježju “način provođenja”**

Analizom je obuhvaćeno 678 sumnjivih transakcija od ukupno 698 sumnjivih transakcija, odnosno obuhvaćeni su podaci o sumnjivim transakcijama koji su na Obrascima za obavješćivanje o sumnjivim transakcijama i osobama (UZSPN-O-42) od strane banka i dr. obveznika u 2014. godini dostavljeni Uredu. Analizom nisu obuhvaćeni podaci o sumnjivim transakcijama (ukupno 20 sumnjivih transakcija) koji su na Obrascima za obavješćivanje o sumnjivim transakcijama i osobama od strane profesionalnih djelatnosti dostavljeni Uredu (UZSPN-O-54).

Od ukupnog broja sumnjivih transakcija u 2014. godini koje su banke i dr. obveznici provedbe Zakona prijavili Uredu putem Obrasca (UZSPN-O-42) više od jedne trećine prijavljenih sumnjivih transakcija odnosile su se na isplate u gotovini što iznosi 34,37% svih prijavljenih sumnjivih transakcija (ukupno 233 sumnjive transakcije), 23,30% sumnjivih transakcija činile su doznake iz inozemstva (ukupno 158 sumnjivih transakcija) a 10,18 % svih prijavljenih sumnjivih transakcija su doznake u inozemstvo (ukupno 69 sumnjivih transakcija) a što je vidljivo iz Tablice 18.

**Tablica 18. Struktura zaprimljenih sumnjivih transakcija prema obilježju "način provođenja" u 2013. i 2014. godini**

| OBILJEŽJE "NAČIN PROVOĐENJA" | 2013.            |                | 2014.            |                |
|------------------------------|------------------|----------------|------------------|----------------|
|                              | BROJ TRANSAKCIJA | %              | BROJ TRANSAKCIJA | %              |
| ISPLATA U GOTOVINI           | 125              | 22,08%         | 233              | 34,37%         |
| DOZNAKE IZ INOZEMSTVA        | 144              | 25,44%         | 158              | 23,30%         |
| DOZNAKE U INOZEMSTVO         | 67               | 11,84%         | 69               | 10,18%         |
| UPLATA                       | 82               | 14,49%         | 65               | 9,59%          |
| PRIJENOS NOVCA               | 84               | 14,84%         | 63               | 9,29%          |
| TUZEMNA DOZNAKA              | 23               | 4,07%          | 55               | 8,11%          |
| DRUGO (NAVESTI)              | 38               | 6,71%          | 26               | 3,83%          |
| MJENJAČKI POSLOVI            | 3                | 0,53%          | 9                | 1,33%          |
| <b>UKUPNO:</b>               | <b>566</b>       | <b>100,00%</b> | <b>678</b>       | <b>100,00%</b> |

#### 7.2.1.3. Podaci o broju zaprimljenih obavijesti o sumnjivim transakcijama prema obilježju "svrha transakcije"

Od 678 sumnjivih transakcija koliko ih je u 2014. godini prijavljeno Uredu putem Obrasca (UZSPN-O-42), za 413 (60,91%) sumnjivih transakcija banke i drugi obveznici provedbe Zakona su kao svrhu provođenja transakcija označili "drugo" te obrazložili o kojoj drugoj svrsi transakcije se radi (plaćanje računa, stipendija i dr.), za 89 (13,13%) sumnjivih transakcija navedeno je da je svrha provođenja štednja a za 54 (7,96%) sumnjivih transakcija navedeno je da je svrha pozajmica a što je vidljivo iz Tablice 19.

**Tablica 19. Struktura zaprimljenih sumnjivih transakcija prema obilježju "svrsi (namjeni) provođenja" u 2013. i 2014. godini**

| SVRHA           | 2013.            |        | 2014.            |        |
|-----------------|------------------|--------|------------------|--------|
|                 | BROJ TRANSAKCIJA | %      | BROJ TRANSAKCIJA | %      |
| DRUGO (NAVESTI) | 373              | 65,90% | 413              | 60,91% |
| ŠTEDNJA         | 41               | 7,24%  | 89               | 13,13% |
| POZAJMICA       | 51               | 9,01%  | 54               | 7,96%  |
| ROBA            | 19               | 3,36%  | 47               | 6,93%  |
| USLUGA          | 8                | 1,41%  | 20               | 2,95%  |
| DOBIT           | 5                | 0,88%  | 12               | 1,77%  |

|                                |            |                |            |                |
|--------------------------------|------------|----------------|------------|----------------|
| <b>NEKRETNINE</b>              | <b>14</b>  | 2,47%          | <b>9</b>   | 1,33%          |
| <b>KREDIT</b>                  | <b>18</b>  | 3,18%          | <b>8</b>   | 1,18%          |
| <b>AUTOMOBIL</b>               | <b>3</b>   | 0,53%          | <b>6</b>   | 0,88%          |
| <b>UDJELI</b>                  | <b>12</b>  | 2,12%          | <b>5</b>   | 0,74%          |
| <b>VRIJEDNOSNI PAPIRI</b>      | <b>3</b>   | 0,53%          | <b>4</b>   | 0,59%          |
| <b>PRODAJA STRANE GOTOVINE</b> | <b>6</b>   | 1,06%          | <b>3</b>   | 0,44%          |
| <b>KUPNJA STRANE GOTOVINE</b>  | <b>1</b>   | 0,18%          | <b>3</b>   | 0,44%          |
| <b>PLOVILO</b>                 | <b>1</b>   | 0,18%          | <b>2</b>   | 0,29%          |
| <b>ČEK</b>                     | <b>5</b>   | 0,88%          | <b>1</b>   | 0,15%          |
| <b>IGRE NA SREĆU</b>           | <b>2</b>   | 0,35%          | <b>1</b>   | 0,15%          |
| <b>ŽIVOTNO OSIGURANJE</b>      | <b>2</b>   | 0,36%          | <b>1</b>   | 0,15%          |
| <b>AVANS</b>                   | <b>1</b>   | 0,18%          | <b>0</b>   | 0,00%          |
| <b>UMJETNINE</b>               | <b>1</b>   | 0,18%          | <b>0</b>   | 0,00%          |
| <b>UKUPNO:</b>                 | <b>566</b> | <b>100,00%</b> | <b>678</b> | <b>100,00%</b> |

#### 7.2.1.4. Lista indikatora za prepoznavanje sumnjivih transakcija u vezi s kojima postoje razlozi za sumnju na pranje novca ili financiranje terorizma.

Sukladno odredbama članka 41. Zakona obveznici su dužni sastaviti listu indikatora za prepoznavanje sumnjivih transakcija u vezi s kojima postoje razlozi za sumnju na pranje novca ili financiranje terorizma. Prilikom sastavljanja liste indikatora obveznici su dužni uzeti u obzir specifičnosti svog poslovanja i karakteristike sumnjivih transakcija iz čl. 42. st. 7 Zakona. Pri sastavljanju lista indikatora obveznici surađuju sa državnim tijelima (Ured, Financijski inspektorat, Porezna uprava, Hrvatska narodna banke, HANFA i strukovnim udruženjima (Hrvatska gospodarska komora Hrvatska, Hrvatska javnobilježnička komora, Hrvatska odvjetnička komora i Hrvatska komora poreznih savjetnika).

U Tablici 20. prikazana je učestalost korištenja i navođenja pojedinačnih indikatora od strane banaka i drugih obveznika (bilo samostalno bilo u kombinaciji) za prepoznavanje sumnjivih transakcija, a koje indikatore su banke i drugi obveznici iz čl. 4. Zakona koristili prilikom obavješćivanja Ureda o sumnjivim transakcijama u 2014. godini. Obveznici su prilikom obavješćivanja Ureda o sumnjivim transakcijama u 2014.godini, od postojećih 78 indikatora za bankarski sektor koristili 56 indikatora.

**Tablica 20. Pregled indikatora koja su banke i drugi obveznici iz čl. 4. Zakona koristili pri prepoznavanju sumnjivih transakcija u 2014. godini**

| OZNAKA INDIKATORA | OPIS INDIKATORA   | UČESTALOST KORIŠTENJA | %      |
|-------------------|---|-----------------------|--------|
| 1306              | 3.6. PRILJEV SREDSTAVA U ZNATNOM IZNOSU KOJI SE ODMAH TRANSFERIRA NA VIŠE RAZLIČITIH RAČUNA ILI PODIŽE U GOTOVINI.  | 224                   | 20,78% |
| 1206              | 2.6. ISPLATA VELIKIH IZNOSA GOTOVINE S RAČUNA, ODMAH PO PRILJEVU SREDSTAVA NA RAČUN.  | 209                   | 19,39% |
| 1308              | 3.8. ZNAČAJNO I NAGLO POVEĆANJE PROMETA RAČUNA BEZ PRIHVATLJIVOG RAZLOGA.   | 136                   | 12,62% |
| 1302              | 3.2. ODLJEV/PRILJEV SREDSTAVA U/IZ INOZEMSTVA KOJI NIJE U SKLADU S UOBIČAJENIM POSLOVIMA KLIJENTA I/ILI ODSUPAJU OD UOBIČAJENOG PROMETA PO RAČUNU KLIJENTA. | 85                    | 7,88%  |
| 1303              | 3.3. PRILJEV SREDSTAVA IZ INOZEMSTVA U KORIST DOMAĆE/STRANE OSOBE KOJI DOLAZI IZ ZEMALJA VISOKOG RIZIKA .   | 45                    | 4,17%  |
| 1211              | 2.11.UZASTOPNA ISPLATA/POLAGANJE GOTOVINE S/NA RAČUN TIJEKOM JEDNOG DANA ILI NEKOLIKO UZASTOPNIH DANA, A ČIJA JE UKUPNA VRIJEDNOST ZNATNA.                  | 38                    | 3,53%  |

|      |   |    |       |
|------|---|----|-------|
| 1305 | 3.5. PRILJEV SREDSTAVA IZ INOZEMSTVA KOJI SE ODMAH TRANSFERIRA DALJE U INOZEMSTVO U KORIST ISTE STRANKE ILI U KORIST DRUGE STRANKE.   | 31 | 2,88% |
| 1202 | 2.2. UČESTALE UPLETE GOTOVINE.  | 30 | 2,78% |
| 1110 | 1.10. PUNOMOĆ ZA RASPOLAGANJE SREDSTVIMA NA RAČUNU DANA JE OSOBAMA KOJE NISU POSLOVNO ILI RODBINSKI U VEZI S KLIJENTOM.   | 30 | 2,78% |
| 1201 | 2.1. UPлата GOTOVINE KOJA IZRAZITO ODSTUPA OD UOBIČAJENOG POSLOVANJA KLIJENTA.  | 18 | 1,67% |
| 1216 | 2.16. UČESTALO OBAVLJANJE GOTOVINSKIH TRANSAKCIJA JEDVA ISPOD PRAGA OD HRK 200.000 ILI ODGOVARAJUĆEG IZNOSA U DRUGOJ VALUTI.  | 17 | 1,58% |
| 1208 | 2.8. NALOZI ZA DOZNAKE U INOZEMSTVO BEZ PRIHVATLJIVOG RAZLOGA ZA PLAĆANJE.  | 16 | 1,48% |
| 1108 | 1.8. KLIJENT SE POJAVLJUJE U DRUŠTVU OSOBE ZA KOJU SE ČINI DA MU NIJE BLISKA I KOJA OSTAVLJA DOJAM DA NADZIRE KLIJENTA I/ILI TRANSAKCIJU  | 16 | 1,48% |
| 1109 | 1.9. KLIJENT JE NEREZIDENT KOJI ŽELI OTVORITI RAČUN IZ NEPRIHVATLJIVIH RAZLOGA (PRIMJER: OBAVLJANJE DJELATNOSTI NA PODRUČJU RH BEZ REGISTRACIJE PODUZEĆA ILI OSNIVANJA PODRUŽNICE).   | 16 | 1,48% |
| 1304 | 3.4. ODLJEV SREDSTAVA U INOZEMSTVO U KORIST OFFSHORE DRUŠTAVA ILI DRUGIH KOMPANIJA IZ ZEMALJA VISOKOG RIZIKA ILI U KORIST FIZIČKIH OSOBA IZ ZEMALJA VISOKOG RIZIKA.   | 14 | 1,30% |
| 1210 | 2.10. INZISTIRANJE KLIJENTA NA OBAVLJANJU GOTOVINSKE TRANSAKCIJE KOJA SE UOBIČAJENO I LOGIČNO OBAVLJA KAO BEZGOTOVINSKA TRANSAKCIJA.  | 13 | 1,21% |
| 1104 | 1.4. KLIJENT USTRAJNO TRAŽI DA SE TRANSAKCIJA OBAVI BRZO I BEZ BIROKRACIJE VREMENSKI PRITISAK.  | 11 | 1,02% |
| 1112 | 1.12. KLIJENT IMA NEOBIČNO PODROBNA SAZNAJNA O ZAKONU O SPRJEČAVANJU PRANJA NOVCA.  | 10 | 0,93% |
| 1214 | 2.14. VELIKI BROJ POJEDINACA KOJI VRŠE UPLETE NA ISTI RAČUN BEZ VALJANOG RAZLOGA.   | 10 | 0,93% |
| 1307 | 3.7. AKTIVIRANJE NEAKTIVNIH RAČUNA, OSOBITO AKO NJIHOVO AKTIVIRANJE CINE TRANSAKCIJE U ZNAČAJNIM IZNOSIMA.  | 10 | 0,93% |
| 1402 | 4.2. PRILJEVI NASLOVLJENI KAO: KREDITNA LINIJA, ZAJAM ILI PREDUJAM POSEBICE AKO PRILJEVI STIŽU IZ INOZEMSTVA PRI ČEMU JE NAVEDENI ZAJMODAVAC FIKTIVNO/OFFSHORE DRUŠTVO (ZEMLJA VISOKOG RIZIKA) ILI POJEDINAC ILI DRUŠTVO...                         | 8  | 0,74% |
| 1301 | 3.1. UČESTALI ODLJEVI SREDSTVA U MANJIM IZNOSIMA KOJI ODSTUPAJU OD UOBIČAJENOG POSLOVANJA KLIJENTA.   | 7  | 0,65% |
| 1218 | 2.18. UPлата GOTOVINE U KOJU SU UKLJUČENI SVEŽNJEVI NOVČANICA KOJI SU OMOTANI NA NEUOBIČAJEN NAČIN.   | 6  | 0,56% |
| 1204 | 2.4. UČESTALE MJENJAČKE TRANSAKCIJE.  | 6  | 0,56% |
| 1608 | 6.8. PLAĆANJE PREMA SPORAZUMU/DOGOVORU OD.  | 5  | 0,46% |
| 1209 | 2.9. NEAKTIVAN RAČUN ODJEDNOM SE AKTIVIRA BEZ PRIHVATLJIVOG RAZLOGA.  | 5  | 0,46% |
| 1101 | 1.1. KLIJENT SE POKUŠAVA IDENTIFICIRATI KRIVOTVORENIM, TUĐIM ILI LAŽNIM DOKUMENTIMA.  | 4  | 0,37% |
| 1103 | 1.3. KLIJENT POKUŠAVA NAGOVORITI ZAPOSLENIKA BANKE DA NE ISPUNI POTREBNE OBRASCHE ILI ODSTUPI OD UOBIČAJENE PROCEDURE. PRI TOME SE PONAŠA NEPRIMJERENO, VIČE I PRIJETI, ILI OBRNUTO PRETJERANO LJUBAZNO I MOLBAMA POKUŠAVA PRIDOBITI ZAPOSLENIKA... | 4  | 0,37% |
| 1107 | 1.7. KLIJENT SE RASPITUJE O KAKO IZBJEĆI DA SE TRANSAKCIJA PRIJAVI I BESPOTREBNO JE POJAŠNJAVA.   | 4  | 0,37% |
| 1203 | 2.3. VELIKI IZNOSI KOJI SE POLAŽU U NOVČANICAMA MALIH APOENA.   | 4  | 0,37% |
| 1213 | 2.13. CESTE DISLOCIRANE UPLETE KOJE VRŠI TREĆA STRANA U POSLOVNICAMA KOJE NISU POSLOVNICA VLASNIKA RAČUNA.  | 4  | 0,37% |
| 1607 | 6.7. PLAĆANJE ZAJMA, KREDITA ILI DUGA.  | 4  | 0,37% |
| 1105 | 1.5. KLIJENT IZBJEGAVA OSOBNI KONTAKT S BANKOM. NAJAVLJUJE KOMUNIKACIJU SAMO PUTEM TELEFAKSA I/ILI MAILA. NAVODI TREĆE OSOBE ZA KONTAKT I OVLAŠĆUJE IH ZA RASPOLAGANJE KAKO BI IZBJEGAO OSOBNI KONTAKT. NE ŽELI DA MU SE ŠALJU IZVACI O RAČUNU...   | 3  | 0,28% |
| 1106 | 1.6. KLIJENT OTVARA VIŠE TRANSAKCIJSKIH RAČUNA ISTE VRSTE BEZ NAVOĐENJA PRIHVATLJIVOG RAZLOGA, ODNOSNO, ZATVARA RAČUNE KAKO BI OTVORIO NOVE RAČUNE.   | 3  | 0,28% |

|      |  |      |         |
|------|--|------|---------|
| 1113 | 1.13.KLIJENT NE ŽELI IZVRŠITI TRANSAKCIJU ILI MIJENJA INFORMACIJE I/ILI IZNOS NAKON ŠTO JE ČUO DA ĆE TRANSAKCIJA BITI EVIDENTIRANA I PRIJAVLJENA.  | 3    | 0,28%   |
| 1102 | 1.2. KLIJENT ODBIJA POKAZATI OSOBNE IDENTIFIKACIJSKE DOKUMENTE.  | 2    | 0,19%   |
| 1219 | 2.19.KLIJENT UPLAĆUJE GOTOVINU I PRI TOME NE ZNA O KOJEM IZNOSU GOTOVINE SE RADI.  | 2    | 0,19%   |
| 1501 | 5.1. RANSACIJE S VRIJEDNOSNIM PAPIRIMA PO NALOGU ILI U KORIST KLIJENATA KOJI DOLAZE IZ ZEMALJA VISOKOG RIZIKA.   | 2    | 0,19%   |
| 1506 | 5.6. ULAGANJA U NEKRETNINE FINANCIRANA SREDSTVIMA PRIMLJENIM IZ STRANIH IZVORA ILI GOTOVINSKIM UPLATAMA.   | 2    | 0,19%   |
| 1602 | 6.2. PLAĆANJE PROVIZIJE.   | 2    | 0,19%   |
| 1603 | 6.3. PLAĆANJE NAKNADE, KOMISIONE NAKNADE, NAKNADE ZA SAVJETOVANJE I SL.  | 2    | 0,19%   |
| 1604 | 6.4. PLAĆANJE TROŠKOVA PODUZEĆA.   | 2    | 0,19%   |
| 1606 | 6.6. AVANS.  | 2    | 0,19%   |
| 1111 | 1.11.KLIJENT OTVARA RAČUNE ZA VIŠE PRAVNIH OSOBA REGISTRIRANIH NA ISTOJ ADRESI I ZASTUPANIH OD ISTIH OSOBA BEZ OČITIH PRAVNIH ILI EKONOMSKIH RAZLOGA.  | 1    | 0,09%   |
| 1114 | 1.14.KLIJENT POKUŠAVA USPOSTAVITI BLISKE ODNOSI S OSOBLJEM, TE NUDI NOVAC, POKLONE ILI DRUGE NEUOBIČAJENE POGODNOSTI KAO PROTUUSLUGU ZA IZVOĐENJE VIDLJIVO NEUOBIČAJENOG ILI SUMNJIVOG POSLA.                                    | 1    | 0,09%   |
| 1406 | 4.6. SVE VRSTE DOKUMENTARNIH POSLOVA I JAMSTAVA PO NALOGU I U KORIST DOMACIH I STRANIH OSOBA KOJE SU POVEZANE SA ZEMLJAMA VISOKOG RIZIKA.  | 1    | 0,09%   |
| 1407 | 4.7. ZAHTJEV ZA IZDAVANJE NEUOBICAJENIH POTVRDA O CUVANJU VRIJEDNOSNIH PAPIRA ILI UPRAVLJANJU U ULAGANJIMA. KOJE BI SLUŽILE KAO OSNOVA USLUGE DRUGE BANKE.   | 1    | 0,09%   |
| 1601 | 6.1. PLAĆANJE TROŠKOVA.  | 1    | 0,09%   |
| 1605 | 6.5. KONZULTACIJSKE USLUGE.  | 1    | 0,09%   |
| 1609 | 6.9. PLAĆANJE PREMA UPUTAMA....  | 1    | 0,09%   |
| 1701 | 7.1. VISOK IZNOS I NEJASNA UPOTREBA SREDSTAVA ZA TROŠKOVE KOJI NISU POVEZANI S DJELATNOŠĆU NEPROFITNE ORGANIZACIJE   | 1    | 0,09%   |
| 1703 | 7.3. FINACIJSKE AKTIVNOSTI NEPROFITNIH ORGANIZACIJA KOJE NISU U SKLADU SA CILJEM I SVRHOM ZA KOJU JE ORGANIZACIJA REGISTRIRANA.  | 1    | 0,09%   |
| 1704 | 7.4. NEPROFITNA ORGANIZACIJA OBAVLJA VEĆINU SVOJIH TRANSAKCIJA U GOTOVINI.   | 1    | 0,09%   |
| 1705 | 7.5. FINACIJSKA SREDSTVA NEPROFITNE ORGANIZACIJE NALAZE SE NA RAČUNIMA FIZICKIH OSOBA.   | 1    | 0,09%   |
| 1801 | 8.1. ZAPOSLENIK POMAŽE KLIJENTU U PROVOĐENJU VIŠESTRUKIH TRANSAKCIJA U IZNOSU KOJI NE PODLIJEŽE PRIJAVLJIVANJU   | 1    | 0,09%   |
| 1904 | 9.4. KLIJENT PODNOSI NACRTE UGOVORA ILI SPORAZUMA U OBLIKU FOTOKOPIJA ILI DOKUMENATA POSLANIH TELEFAKSOM, KOJI SU ČESTO NELOGIČNI, KONTRADIKTORNI, NERAZUMLJIVI I NISU U SKLADU SA BANKARSKOM PRAKSOM I/ILI PRAVNIM STANDARDIMA. | 1    | 0,09%   |
| 56   |  | 1078 | 100,00% |

**Tablica 21. Pregled indikatora koje su banke i dr. obveznici najučestalije koristili za prepoznavanje sumnjivih transakcija u 2013. i 2014. godini**

| OZNAKA INDIKATORA | OPIS INDIKATORA  | 2013.                 |        | 2014.                 |        |
|-------------------|--|-----------------------|--------|-----------------------|--------|
|                   |  | učestalost korištenja | %      | učestalost korištenja | %      |
| 1306              | 3.6. PRILJEV SREDSTAVA U ZNATNOM IZNOŠU KOJI SE ODMAH TRANSFERIRA NA VIŠE RAZLIČITIH RAČUNA ILI PODIŽE U GOTOVINI.                         | 137                   | 12,63% | 224                   | 20,78% |
| 1206              | 2.6. ISPLATA VELIKIH IZNOSA GOTOVINE S RAČUNA, ODMAH PO PRILJEVU SREDSTAVA NA RAČUN.   | 133                   | 12,26% | 209                   | 19,39% |
| 1308              | 3.8. ZNAČAJNO I NAGLO POVEĆANJE PROMETA RAČUNA BEZ PRIHVATLJIVOG RAZLOGA.  | 141                   | 13,00% | 136                   | 12,62% |
| 1302              | 3.2. ODLJEV/PRILJEV SREDSTAVA U/IZ INOZEMSTVA KOJI NIJE U SKLADU S UOBIČAJENIM POSLOVIMA KLIJENTA I/ILI ODSUPAJU OD UOBIČAJENOG            | 98                    | 9,03%  | 85                    | 7,88%  |
| 1303              | 3.3. PRILJEV SREDSTAVA IZ INOZEMSTVA U KORIST DOMAĆE/STRANE OSOBE KOJI DOLAZI IZ ZEMALJA VISOKOG RIZIKA .                                  | 65                    | 5,99%  | 45                    | 4,17%  |
| 1211              | 2.11.UZASTOPNA ISPLATA/POLAGANJE GOTOVINE S/NA RAČUN TIJEKOM JEDNOG DANA ILI NEKOLIKO UZASTOPNIH DANA, A ČIJA JE UKUPNA VRIJEDNOST ZNATNA. | 56                    | 5,16%  | 38                    | 3,53%  |

Iz Tablice 21, razvidno je da su banke i drugi obveznici i u 2013. i 2014. godini najučestalije koristili istih šest indikatora za prepoznavanje sumnjivih transakcija (kako je prikazano u Tablici 21).

#### 7.2.1.5. Zakonski opis sumnjive transakcije od strane obveznika

U Tablici 22. nalazi se pregled učestalosti korištenja pojedinih obilježja sumnjive transakcije (bilo samostalno bilo u kombinaciji) iz članka 42. stavka 7. Zakona, a koja obilježja predstavljaju zakonski opis sumnjive transakcije, te koja obilježja su banke i drugi obveznici obvezni koristiti prilikom obavješćivanja Ureda o sumnjivim transakcijama navodeći u obrascu obrazloženje razloga za sumnju na pranje novca i financiranje terorizma.

**Tablica 22. Pregled razloga iz čl. 42. st. 7. točaka 1., 2., 3. i 4. Zakona koja su obveznici najučestalije navodili pri prijavi sumnjivih transakcija**

| BROJ OBILJEŽJA | OPIS  | UČESTALOST POJAVLJIVANJA 2014. | %      |
|----------------|---|--------------------------------|--------|
| 1              | TRANSAKCIJA UKLJUČUJE SREDSTVA PROIZAŠLA IZ NEZAKONITIH AKTIVNOSTI ILI POVEZANA S FINANCIRANJEM TERORIZMA S OBZIROM NA VLASNIŠTVO, PRIRODU, IZVOR, LOKACIJU ILI KONTROLU TAK VIH SREDSTAVA  | 88                             | 9,39%  |
| 2              | TRANSAKCIJA PO SVOJIM ZNAČAJKAMA POVEZANIM SA STATUSOM STRANKE ILI DRUGIM ZNAČAJKAMA STRANKE ILI SREDSTAVA ILI DRUGIM OSOBITOSTIMA OČITO ODSUPA OD UOBIČAJENIH TRANSAKCIJA ISTE STRANKE, TE DA ODGOVARA POTREBNOM BROJU I VRSTI INDIKATORA KOJI UPUĆUJU NA TO DA POSTOJE RAZLOZI ZA SUMNJU NA PRANJE NOVCA ILI FINANCIRANJE TERORIZMA | 232                            | 24,78% |
| 3              | TRANSAKCIJA JE USMJERENA NA IZBJEGAVANJE PROPISA KOJI REGULIRAJU MJERE SPRJEČAVANJA PRANJA NOVCA I FINANCIRANJA TERORIZMA   | 124                            | 13,23% |

|                |   |            |                |
|----------------|---|------------|----------------|
| 4              | UVIJEK KADA OBVEZNIK PROCIJENI DA U VEZI S TRANSAKCIJOM ILI STRANKOM POSTOJE RAZLOZI ZA SUMNJU NA PRANJE NOVCA I FINANCIRANJE TERORIZMA | 493        | 52,60%         |
| <b>UKUPNO:</b> |   | <b>937</b> | <b>100,00%</b> |

Slijedom podataka navedenih u Tablici 22. vidljivo je da je u definiranju sumnjive transakcije od strane obveznika (banka i drugih obveznika) najčešće korišteno obilježje pod brojem 4 (toč. 4.), kako je opisano u Tablici 22. Ovo obilježje je korišteno u 493 navrata prilikom prijave sumnjivih transakcija.

### 7.2.2. Ključna obilježja "povratne informacije" obveznicima o zaprimljenim i analiziranim obavijestima o sumnjivim transakcijama zaprimljenih u 2014. godini

Sukladno odredbama članka 66. Zakona, o zaprimljenim i analiziranim podacima za transakciju ili neku osobu u vezi s kojima su utvrđeni razlozi za sumnju na pranje novca ili financiranje terorizma, Ured će obavijestiti obveznike iz članka 4. stavka 2. Zakona koji su prijavili transakciju, osim ako ocijeni da bi to moglo štetiti daljnjem tijeku i ishodu postupka, i to, između ostalog, i na način da najmanje jednom godišnje dostavi ili objavi statističke podatke o zaprimljenim obavijestima o transakcijama i rezultatima postupanja.

Slijedom navedenog, u Tablici 23. prikazano je postupanje Ureda po sumnjivim transakcijama zaprimljenim u 2014. godini, i to temeljem slijedećih podataka:

- ukupni broj zaprimljenih sumnjivih transakcija u 2014. godini razvrstanih prema kategorijama obveznika,
- broj zaprimljenih sumnjivih transakcija u 2014. godini koje su inicirale do zaključno s 31.12.2014. godine novu analitičko obavještajnu obradu sumnjivih transakcija sa sumnjom na pranje novca i financiranje terorizma sukladno odredbama članka 59. Zakona,
- broj zaprimljenih sumnjivih transakcija u 2014. godini koje su do zaključno s 31.12.2014. godine analitički obavještajno analizirane u okviru već ranije otvorenih analitičkih obrada,
- broj zaprimljenih sumnjivih transakcija u 2014. godini koje su do zaključno s 31.12.2014. godine nalaze u fazi predanalitičke obrade.

**Tablica 23. Pregled podataka o postupanju Ureda po zaprimljenim sumnjivim transakcijama od banaka i dr. obveznika iz čl. 4. st. 2. Zakona u 2014. godini**

| OBVEZNIK   | BROJ UKUPNO ZAPRIMLJENIH SUMNJIVIH TRANSAKCIJA U 2014. |       | SUMNJIVE TRANSAKCIJE KOJE SU INICIRALE NOVU ANALITIČKU OBRADU U 2014. |       | SUMNJIVE TRANSAKCIJE KOJE SU PROCESURANE U OKVIRU POSTOJEĆIH ANALITIČKIH OBRADA |       | SUMNJIVE TRANSAKCIJE KOJE SU U PREDANALITIČKOJ OBRADI U 2014. |       |
|--|--|-------|---|-------|---|-------|---|-------|
|  | BROJ   | %     | BROJ  | %     | BROJ  | %     | BROJ  | %     |
| BANKE  | 606  | 86,82 | 223   | 94,09 | 345   | 98,57 | 38  | 34,23 |
| HRVATSKA POŠTA D.D.                              | 65   | 9,31  | 0   | 0,00  | 0   | 0,00  | 65  | 58,56 |
| MIROVINSKA DRUŠTVA                               | 2  | 0,29  | 2   | 0,84  | 0   | 0,00  | 0   | 0,00  |
| DRUŠTVA ZA UPRAVLJANJE INVESTICIJSKIM FONDOVIMA  | 1  | 0,14  | 0   | 0,00  | 0   | 0,00  | 1   | 0,90  |
| OSIGURAVAJUĆA DRUŠTVA                            | 1  | 0,14  | 0   | 0,00  | 0   | 0,00  | 1   | 0,90  |
| DRUŠTVA ZA UPRAVLJANJE FINACIJSKIM INSTRUMENTIMA | 1  | 0,14  | 1   | 0,42  | 0   | 0,00  | 0   | 0,00  |
| OVLAŠTENI MJENJAČI                               | 1  | 0,14  | 1   | 0,42  | 0   | 0,00  | 0   | 0,00  |
| LEASING DRUŠTVA                                  | 1  | 0,14  | 0   | 0,00  | 1   | 0,29  | 0   | 0,00  |
| JAVNI BILJEŽNICI                                 | 15   | 2,15  | 7   | 2,95  | 3   | 0,85  | 5   | 4,50  |
| ODVJETNICI                                       | 3  | 0,43  | 1   | 0,42  | 1   | 0,29  | 1   | 0,90  |
| RAČUNOVOĐE                                       | 2  | 0,29  | 2   | 0,84  | 0   | 0,00  | 0   | 0,00  |
| <b>SVEUKUPNO</b>                                 | <b>698</b>   |       | <b>237</b>  |       | <b>350</b>  |       | <b>111</b>  |       |

Slijedom podataka iz Tablice 23. proizlazi da od ukupnog broja (698) svih zaprimljenih sumnjivih transakcija u 2014. godini, do zaključno s 31.12.2014. godine 237 sumnjive transakcije, odnosno 33,95% iniciralo je novu analitičku obradu, 350 (50,14%) sumnjivih transakcija analitički obavještajno je obrađeno u okviru već ranije otvorenih analitičkih obrada, a 111 (15,90%) sumnjivih transakcija je zaključno s 31.12.2014. godine u predanalitičkoj obradi.

**Dakle, do zaključno s 31.12.2014. godine Ured je analitički obavještajno obradio ukupno 587 ili 84,09% svih sumnjivih transakcija zaprimljenih u 2014. godini, dok se 111 ili 15,90% sumnjivih transakcija do zaključno s 31.12.2014. godine nalazi u predanalitičkoj obradi koje se provode radi prikupljanja dodatnih podataka u cilju potvrđivanja razloga za sumnju na pranje novca i financiranje terorizma tj. u cilju ispunjavanja uvjeta iz članka 42. stavak 7. točka 1., 2. i 3. Zakona.**

Važno je napomenuti da svakom obvezniku koji je tijekom 2014. godine dostavio obavijest o sumnjivoj transakciji Ured dostavlja pojedinačnu povratnu informaciju o zaprimljenim i analiziranim obavijestima o sumnjivim transakcijama, a koja povratna informacija sadrži osvrt na postupanje po sumnjivim transakcijama konkretnog obveznika i na rezultate takvog postupanja, osvrt na obilježja sumnjivih transakcija konkretnog obveznika i osvrt na sudjelovanje konkretnog obveznika u cjelokupnom postupku obavješćivanja Ureda o sumnjivim transakcijama. Ured također u privitku svake pojedinačne povratne informacije svakom obvezniku dostavlja i tzv. evaluacijski obrazac (engl. Feedback form), a slijedom čega se utvrđuje svrsishodnost i korisnost povratne informacije za svakog korisnika, te se razmatra mogućnost daljnjeg unaprjeđenja iste.

### **7.2.3. Ključni podaci o zaprimljenim obavijestima o gotovinskim transakcijama u 2014. godini**

Analize zaprimljenih gotovinskih transakcija u 2014. godini temelje se na analizama određenih obilježja gotovinskih transakcija, a koja obilježja proizlaze iz podataka koje zakonski obveznici (banke i drugi) dostavljaju Uredu sukladno odredbama članka 40. Zakona putem obrasca o obavješćivanju Ureda o gotovinskoj transakciji u vrijednosti od 200.000,00 kn i većoj (Obrazac UZSPN-O-40) koji obrazac je sastavni dio Pravilnika o obavješćivanju Ureda za sprječavanje pranja novca o gotovinskoj transakciji u vrijednosti od 200.000,00 kn i većoj te o uvjetima pod kojima obveznici za određene stranke nisu dužni obavješćivati Ured o gotovinskoj transakciji.

**Ured u svojim evidencijama raspolaže isključivo sa podacima o gotovinskim transakcijama u vrijednosti od 200.000,00 kn i većoj koje Uredu prijave banke i drugi obveznici. Dakle, Ured u svojim bazama ima statističku evidenciju o onim gotovinskim transakcijama (200.000,00 kn i većoj) koje su Uredu banke i dr. obveznici prijavili temeljem Zakona. Statističke podatke o svim gotovinskim platnim transakcijama neovisno o vrijednosti transakcije prikuplja, statistički obrađuje i objavljuje Hrvatska narodna banka.**

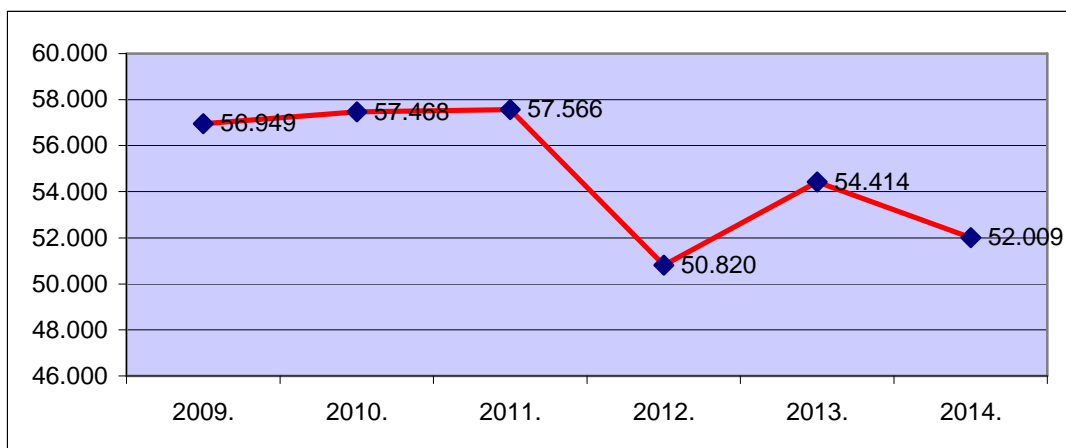
U nastavku se navode osnovni (ključni) podaci o gotovinskim transakcijama koje su u 2014. godini zaprimljene od banaka i drugih obveznika iz čl. 4. Zakona i usporedba ukupnih podataka s prethodnom kalendarskom godinom 2013.godine, te usporedba ukupnih podataka za razdoblje 2009.-2014. godine.

#### **7.2.3.1. Podaci o ukupnom broju zaprimljenih obavijesti o gotovinskim transakcijama**

U 2014. godini zaprimljeno je ukupno 52009 gotovinskih transakcija što je za 4,42% manje u odnosu na 2013. godinu kada je zaprimljeno 54414 gotovinskih transakcija a što je vidljivo iz Grafikona 7.



**Grafikon 7. Broj ukupno zaprimljenih gotovinskih transakcija u razdoblju 2009.-2014. godine**



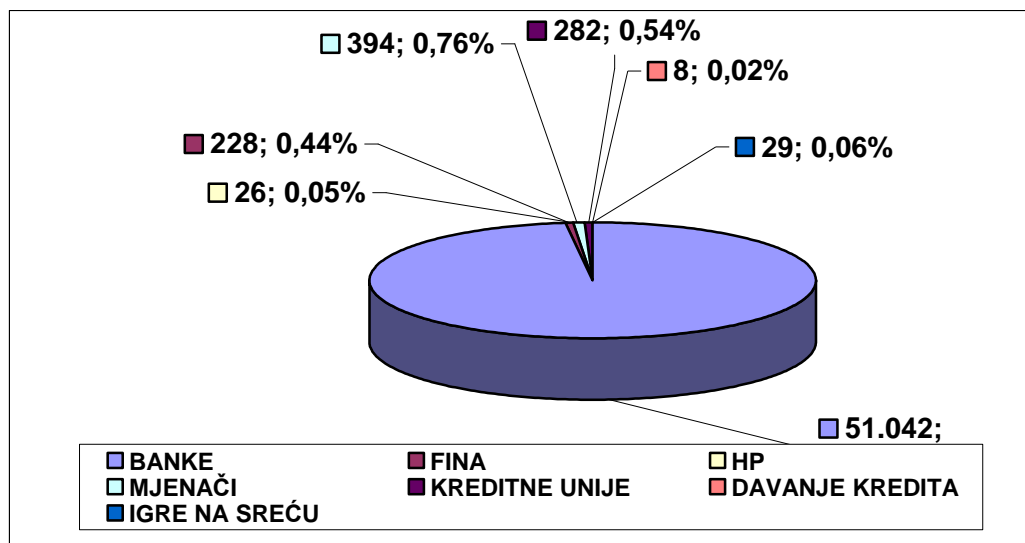
### 7.2.3.2. Podaci o ukupnom broju zaprimljenih obavijesti o gotovinskim transakcijama po pojedinim obveznicima

U 2014. godini od ukupno prijavljenih 52009 gotovinskih transakcija banke su prijavile 51042 (98,14%) gotovinske transakcije. U Tablici 24. dan je pregled obveznika koji su Uredu u 2014. godini dostavljali Obavijesti o gotovinskim transakcijama i postotak njihovih Obavijesti u ukupnom broju dostavljenih Obavijesti i usporedba sa podacima iz 2013. godine a u Grafikonu 8. prikaz sudjelovanja u postocima pojedinih obveznika u prijavljivanju gotovinskih transakcija u 2014. godini.

**Tablica 24. Broj zaprimljenih obavijest o gotovinskim transakcijama po obveznicima u 2013. i 2014. godini**

| OBVEZNICI                      | 2013.g.          |                | 2014.g.          |                |
|--------------------------------|------------------|----------------|------------------|----------------|
|                                | BROJ TRANSAKCIJA | %              | BROJ TRANSAKCIJA | %              |
| BANKE                          | 53.226           | 97,82%         | 51.042           | 98,14%         |
| FINA                           | 392              | 0,72%          | 228              | 0,44%          |
| HP                             | 43               | 0,08%          | 26               | 0,05%          |
| MJENAČI                        | 371              | 0,68%          | 394              | 0,76%          |
| KREDITNE UNIJE                 | 231              | 0,42%          | 282              | 0,54%          |
| POSREDNICI U SKLAPANJU KREDITA | 113              | 0,21%          | 8                | 0,02%          |
| PRIREĐIVAČI IGARA NA SREĆU     | 36               | 0,07%          | 29               | 0,06%          |
| OSIGURAVAJUĆA DRUŠTVA          | 1                | 0,00%          | 0                | 0,00%          |
| ŠTEDNO KREDITNE ZADRUGE        | 1                | 0,00%          | 0                | 0,00%          |
| <b>UKUPNO:</b>                 | <b>54.414</b>    | <b>100,00%</b> | <b>52.009</b>    | <b>100,00%</b> |

Grafikon 8. Zaprimljene obavijesti o gotovinskim transakcijama po obveznicima u 2014. godini



Broj prijavljenih gotovinskih transakcija u 2014. godini smanjio se za 2.405 odnosno 4,42% u odnosu na 2013. godinu. U 2013. godini ukupno je prijavljeno 54.414 gotovinske transakcije. Ukupna vrijednost gotovinskih transakcija prijavljenih Uredu u 2014. godini smanjila se za 2,38% u odnosu na 2013. godinu. U 2014. godini ukupna vrijednost svih gotovinskih transakcija u vrijednosti 200.000,00 kn i većoj iznosila je 21.110.995.963,34 kn. Najveći broj gotovinskih transakcija u vrijednosti 200.000,00 i većoj prijavljen je od strane banaka te se nastavio dosadašnji trend konstantnog udjela tog sektora u broju prijave gotovinskih transakcija. Tako su banke u 2014. godini prijavile 51.042 gotovinske transakcije što čini 98,14 % od ukupnog broja prijavljenih svih gotovinskih transakcija.

U nastavku su iskazani podaci o ukupnom broju zaprimljenih i ukupnoj vrijednosti gotovinskih transakcija u vrijednosti 200.000,00 kn i većoj u odnosu na obilježje "način provođenja" i obilježje "svrhu provođenja".

### 7.2.3.3. Podaci o broju zaprimljenih obavijesti o gotovinskim transakcijama prema obilježju "načinu provođenja"

Od ukupnog broja gotovinskih transakcija u vrijednosti 200.000,00 kn i većoj koje su banke i dr. obveznici provedbe Zakona u 2014.godini putem Obrasca (UZSPN-0-40) prijavili Uredu ukupno 31.221 transakciju ili 60,03 % transakcija odnosile su se na "isplatu u gotovini", ukupno 19.593 transakcija ili 42,84% transakcija odnosile su se na "uplatu u gotovini" dok ukupno 1.057 transakcija ili 1,91 % transakcija se odnosilo na "mjenjačke poslove", a što je vidljivo iz Tablice 25.

Tablica 25. Struktura zaprimljenih gotovinskih transakcija prema obilježju "način provođenja" u 2013. i 2014. godini

| NAČIN PROVOĐENJA   | 2013.            |         |                   |         | 2014.            |         |                   |         |
|--------------------|------------------|---------|-------------------|---------|------------------|---------|-------------------|---------|
|                    | broj transakcija | %       | iznos (kn)        | %       | broj transakcija | %       | iznos (kn)        | %       |
| ISPLATA U GOTOVINI | 29.964           | 55,07%  | 11.873.615.942,01 | 54,90%  | 31.221           | 60,03%  | 12.864.226.678,69 | 60,94%  |
| UPLATA U GOTOVINI  | 23.310           | 42,84%  | 9.328.517.290,32  | 43,14%  | 19.593           | 37,67%  | 7.788.931.463,58  | 36,90%  |
| MJENJAČKI POSLOVI  | 1.040            | 1,91%   | 385.039.391,08    | 1,78%   | 1.057            | 2,03%   | 403.832.923,82    | 1,91%   |
| DRUGO              | 100              | 0,18%   | 39.037.372,24     | 0,18%   | 138              | 0,27%   | 54.004.897,25     | 0,26%   |
| UKUPNO             | 54.414           | 100,00% | 21.626.209.995,65 | 100,00% | 52.009           | 100,00% | 21.110.995.963,34 | 100,00% |

#### 7.2.3.4. Podaci o broju zaprimljenih obavijesti o gotovinskim transakcijama prema obilježju "svrha provođenja"

Od 52.009 gotovinskih transakcija koliko ih je u 2014. godini prijavljeno Uredu od strane banaka i drugih obveznika, za 26.450 gotovinskih transakcija (što čini 50,86% svih prijavljenih gotovinskih transakcija u vrijednosti 200.000,00 kn i većoj) prijavljeno je da je svrha provođenja istih "štednja" iz čega proizlazi da se polovica svih prijavljenih gotovinskih transakcija u vrijednosti 200.000,00 kn i većoj odnosila na uplate /isplate štednje u gotovini a što je vidljivo iz Tablice 26. Ukupna vrijednost transakcija u vrijednosti 200.000,00 kn i višoj koje su obavljene u gotovini u svrhu štednje u 2014. godini iznosila je 10.677.440.134,82 kn, a koje su prijavljene Uredu temeljem Zakona.

**Tablica 26. Struktura zaprimljenih gotovinskih transakcija prema obilježju "svrha provođenja" u 2013. i 2014. godini**

| SVRHA                   | 2013.            |                |                          |                | 2014.            |                |                          |                |
|-------------------------|------------------|----------------|--------------------------|----------------|------------------|----------------|--------------------------|----------------|
|                         | broj transakcija | %              | iznos (hrk)              | %              | broj transakcija | %              | iznos (hrk)              | %              |
| ŠTEDNJA                 | 27.608           | 50,74%         | 10.819.713.870,01        | 50,03%         | 26.450           | 50,86%         | 10.677.440.134,82        | 50,58%         |
| DRUGO (NAVESTI)         | 16.923           | 31,10%         | 6.798.952.698,61         | 31,44%         | 12.234           | 23,52%         | 5.070.040.266,03         | 24,02%         |
| NEKRETNINE              | 4.505            | 8,28%          | 1.868.652.614,17         | 8,64%          | 5.351            | 10,29%         | 2.260.714.372,10         | 10,71%         |
| POZAJMICA               | 1.415            | 2,60%          | 535.155.436,74           | 2,47%          | 1.619            | 3,11%          | 591.233.984,44           | 2,80%          |
| KREDIT                  | 862              | 1,58%          | 302.701.132,02           | 1,40%          | 892              | 1,72%          | 309.434.496,73           | 1,47%          |
| PRODAJA STRANE GOTOVINE | 817              | 1,50%          | 298.846.305,76           | 1,38%          | 2500             | 4,81%          | 955.027.174,02           | 4,52%          |
| KUPNJA STRANE GOTOVINE  | 503              | 0,92%          | 199.461.101,99           | 0,92%          | 520              | 1,00%          | 210.055.700,04           | 1,00%          |
| ROBA                    | 467              | 0,86%          | 269.782.183,37           | 1,25%          | 1010             | 1,94%          | 488.416.339,63           | 2,31%          |
| UDJELI                  | 271              | 0,50%          | 122.836.513,59           | 0,57%          | 153              | 0,29%          | 58.796.715,53            | 0,28%          |
| DOBIT                   | 268              | 0,49%          | 112.815.350,15           | 0,52%          | 428              | 0,82%          | 184.658.777,42           | 0,87%          |
| USLUGA                  | 195              | 0,36%          | 66.689.885,96            | 0,31%          | 269              | 0,52%          | 100.610.642,72           | 0,48%          |
| AUTOMOBIL               | 159              | 0,29%          | 43.226.268,71            | 0,20%          | 192              | 0,37%          | 54.007.914,07            | 0,26%          |
| IGRE NA SREĆU           | 142              | 0,26%          | 54.483.437,32            | 0,25%          | 146              | 0,28%          | 53.938.432,61            | 0,26%          |
| VRIJEDNOSNI PAPIRI      | 87               | 0,16%          | 51.341.800,20            | 0,24%          | 69               | 0,13%          | 27.794.790,27            | 0,13%          |
| ČEK                     | 81               | 0,15%          | 38.829.013,58            | 0,18%          | 30               | 0,06%          | 14.094.106,35            | 0,07%          |
| PLOVILO                 | 41               | 0,08%          | 14.879.349,22            | 0,07%          | 41               | 0,08%          | 15.627.394,51            | 0,07%          |
| ŽIVOTNO OSIGURANJE      | 34               | 0,06%          | 12.200.068,33            | 0,06%          | 39               | 0,07%          | 12.057.626,29            | 0,06%          |
| AVANS                   | 26               | 0,05%          | 11.229.874,99            | 0,05%          | 58               | 0,11%          | 23.446.585,03            | 0,11%          |
| UMJETNINE               | 10               | 0,02%          | 4.413.090,93             | 0,02%          | 8                | 0,02%          | 3.600.510,73             | 0,02%          |
| <b>UKUPNO:</b>          | <b>54.414</b>    | <b>100,00%</b> | <b>21.626.209.995,65</b> | <b>100,00%</b> | <b>52.009</b>    | <b>100,00%</b> | <b>21.110.995.963,34</b> | <b>100,00%</b> |

#### 7.2.4. Ključni podaci iz obrazaca o obavješćivanju Ureda o prijenosu gotovine preko državne granice

U 2014. godini Carinska uprava Republike Hrvatske je sukladno odredbama članka 74. Zakona i Pravilniku o kontroli unošenja i iznošenja gotovine u domaćoj ili stranoj valuti preko državne granice, obavijestila Ured o ukupno 202 prijenosa gotovine preko državne granice koje su obavile fizičke osobe, kako je prikazano u Tablici 27:

- 192 Obavijesti o prijenosu gotovine odnosno 95% svih prijenosa odnosi se na prijavljene prijenose gotovine preko državne granice, dok se 10 obavijesti o prijenosu gotovine odnosno 5% svih prijenosa odnosi se na neprijavljene prijenose preko državne granice,
- 169 Obavijesti o prijenosu gotovine odnosno 84% svih prijenosa odnosi se na unos gotovine u Republiku Hrvatsku, dok se 33 obavijesti o prijenosu gotovine odnosno 16% svih prijenosa odnosi se na iznošenje gotovine iz Republike Hrvatske;
- 1 Obavijest o prijenosu gotovine odnosno 0,50% svih prijenosa odnosi se na prijenos gotovine preko državne granice sa sumnjom na pranje novca.
  - Ovaj prijenos evidentiran je kao prijavljeni unos gotovine u Republiku Hrvatsku.

Tablica 27. Obavijest Carinske uprave o prijenosima gotovine preko državne granice i obavijesti o sumnji na pranje novca u 2014.

| OBAVIJEST CARINSKE UPRAVE O PRIJENOSIMA GOTOVINE PREKO DRŽAVNE GRANICE I OBAVIJESTI O SUMNJI NA PRANJE NOVCA U 2014. |     |              |               |              |   |
|--|-----|--------------|---------------|--------------|---|
|  |     | PRANJE NOVCA |               | PRANJE NOVCA |   |
| ULAZ U RH  | 169 | 1            | PRIJAVLJENO   | 192          | 1 |
| IZLAZ IZ RH  | 33  | 0            | NEPRIJAVLJENO | 10           | 0 |
| UKUPNO   | 202 | 1            | UKUPNO        | 202          | 1 |

## **VIII. PREVENCIJA I NADZOR OBVEZNIKA**

## VIII. PREVENCIJA I NADZOR OBVEZNIKA

U okviru Službe za prevenciju i nadzor obveznika ustrojena su dva odjela: Odjel za financijske i nefinancijske institucije i Odjel za međuinstitucionalnu i međunarodnu suradnju. U nastavku dajemo pregled glavnih aktivnosti koje su navedeni Odjeli provodili tijekom 2014. godine.

U okviru Službe za prevenciju i nadzor obveznika u 2014. godini provedene su sljedeće aktivnosti:

- izmjene i dopune podzakonskih propisa;
- pripreme pisanih mišljenja vezanih za jedinstveni primjenu odredbi Zakona i na temelju njega donesenih propisa od strane obveznika;
- nadzorne aktivnosti u primjeni Zakona kod obveznika iz čl. 4. Zakona;
- sudjelovanje na edukacijama, seminarima, stručnim radnim sastancima sa obveznicima samostalno i u suradnji sa strukovnim udruženjima;
- Međuinstitucionalna radna skupina za sprječavanje pranja novca i financiranje terorizma (MIRS)
- Nacionalna procjena rizika od pranja novca i financiranja terorizma
- Nacionalno povjerenstvo za prevenciju i suzbijanja terorizma
- Stalna koordinacijska skupina za praćenje provedbe međunarodnih mjera ograničavanja
- Radna skupina za proliferaciju
- AFCOS mreža
- Aktivnosti Ureda u provedbi Akcijskog plana uz Strategiju suzbijanja korupcije
- Međunarodna suradnja Ureda: Međunarodna razmjena podataka po kontinentima
- Bilateralna suradnja: potpisani sporazumi o razumjevanju
- FIU.Net
- EU FIU Platforma
- 4. Direktiva EU o sprječavanju korištenja financijskog sustava za pranje novca i financiranje terorizma
- Odbor Vijeća Europe: MONEYVAL
- Konferencija stranaka Varšavske konvencije

### 8.1. Aktivnosti Ureda u području prevencije

#### 8.1.1. Izmjene i dopune podzakonskih propisa

Temeljem čl. 101. st. 1. Zakona doneseni su, između ostalih, i Pravilnik o kontroli unošenja i iznošenja gotovine u domaćoj ili stranoj valuti preko državne granice s Obrascem i Uputom za popunjavanje Obrasca, kao i Pravilnik o načinu i rokovima obavješćivanja Ureda za sprječavanje pranja novca o sumnjivim transakcijama i osobama i vođenju evidencija od strane odvjetnika, odvjetničkih društava, javnih bilježnika, revizorskih društava i samostalnih revizora te pravnih i fizičkih osoba koje obavljaju računovodstvene poslove i poslove poreznog savjetovanja s Obrascem i privitkom i Uputom za popunjavanje Obrasca i privitka obrascu.

Navedeni pravilnici objavljeni su u Narodnim novinama broj 01/09 dana 02. siječnja 2009. godine, te su sa istim danom stupili na snagu.

Obzirom da je od vremena stupanja na snagu navedenih pravilnika došlo do značajnih tehničkih promjena odnosno unaprjeđenja u informatičkom sustavu Ureda, ukazala se potreba usklađivanja odnosno prilagodbe obrazaca iz predmetnih pravilnika u WEB-u 2010 informatičkom sustavu.

Slijedom navedenog krajem 2013. godine u Narodnim novinama objavljeni su pravilnici o izmjenama i dopunama, a stupili su na snagu 01. siječnja 2014. godine.

### 8.1.2. Pisana mišljenja vezana uz jedinstvenu primjenu odredbi Zakona i na temelju njega donesenih propisa

Sukladno odredbi čl. 88. Zakona Ured je u suradnji s drugim nadzornim tijelima (Hrvatska narodna banka, Hrvatska agencija za nadzor financijskih usluga, Financijski inspektorat) u 2014. godini izdao obveznicima ukupno 30 pisanih mišljenja vezanih za primjenu odredbi Zakona, a sa svrhom omogućavanja jedinstvene primjene odredbi Zakona i na temelju njega donesenih propisa.

Tijekom 2014. godine mišljenja vezana uz praktičnu primjenu odredbi Zakona i na temelju njega donesenih propisa zatražila su osiguravajuća društva, mirovinsko društvo, kreditna institucija, leasing društvo, factoring društvo te pravna osoba koja obavlja poslove vezane uz promet plemenitim metalima. Najučestaliji upiti obveznika odnosili su se na tumačenje odredbi Zakona kojima je regulirano provođenje mjera dubinske analize te prijavljivanja gotovinskih transakcija u iznosu od 200.000,00 kuna i većoj te o prijavljivanju sumnjivih transakcija.

Pored navedenog Ured je u 2014. godini izdao dvije smjernice radi jedinstvene primjene:

- Pravilnika o načinu i rokovima obavješćivanja Ureda za sprječavanje pranja novca o sumnjivim transakcijama i osobama te vođenju evidencija od strane odvjetnika, odvjetničkih društava, javnih bilježnika, revizorskih društava i samostalnih revizora te pravnih i fizičkih osoba koje obavljaju računovodstvene poslove i poslove poreznog savjetovanja («Narodne novine» br. 01/09 i 153/13) i pripadajuće Upute o načinu popunjavanja obrasca;
- Pravilnika o kontroli unošenja i iznošenja gotovine u domaćoj ili stranoj valuti preko državne granice («Narodne novine» br. 01/09 i 153/13) i pripadajuće Upute o načinu popunjavanja obrazaca;
- Većinu pisanih mišljenja Ured je objavio na internetskim stranicama Ministarstva financija na koji način su ista dostupna svim obveznicima i zainteresiranoj javnosti

### 8.1.3. Provođenje nadzora primjene i provedbe Zakona od strane Ureda i nadležnih nadzornih tijela

#### 8.1.3.1. Neizravni nadzori Ureda

Sukladno relevantnim odredbama Zakona **Ured obavlja neizravni nadzor** primjene i provedbe Zakona kod svih obveznika iz čl. 4. Zakona kako je prikazano u Tablici 28.

Najučestaliji razlozi obavljanja neizravnih nadzora od strane Ureda su nepravilnosti u načinu popunjavanja obavijesti o sumnjivim i gotovinskim transakcijama koje su banke i drugi obveznici dostavljali Uredu tijekom 2014. godine.

U nastavku se nalaze najčešće uočeni nedostaci i/ili nepravilnosti u obavijestima o sumnjivim transakcijama i osobama i u obavijestima o gotovinskim transakcijama:

#### **Najčešće uočeni nedostaci kod prijave sumnjivih transakcija:**

1. kao način provođenja transakcije navodi se prijenos novca iako se ne radi o Western Union transakcijama,
2. netočno popunjavanje obrazaca kad je način provođenja transakcije doznaka iz inozemstva,
3. stavljanje pravne osobe kao nalogodavatelja transakcije,
4. kad je način provođenja transakcije doznaka iz inozemstva pod rednim brojem 24 upisuje se broj računa stranke kod obveznika, a ne broj računa s kojeg su sredstva pristigla na račun primatelja transakcije kod obveznika
5. pogrešno upisani podaci u rubrike 6 (iznos u valuti) i 7 (ukupna vrijednost u kunama)
6. pod iznos u valuti upisan ukupan promet (odljev/priljev), a ne posljednja transakcija

**Najčešće uočeni nedostaci kod prijave gotovinskih transakcija:**

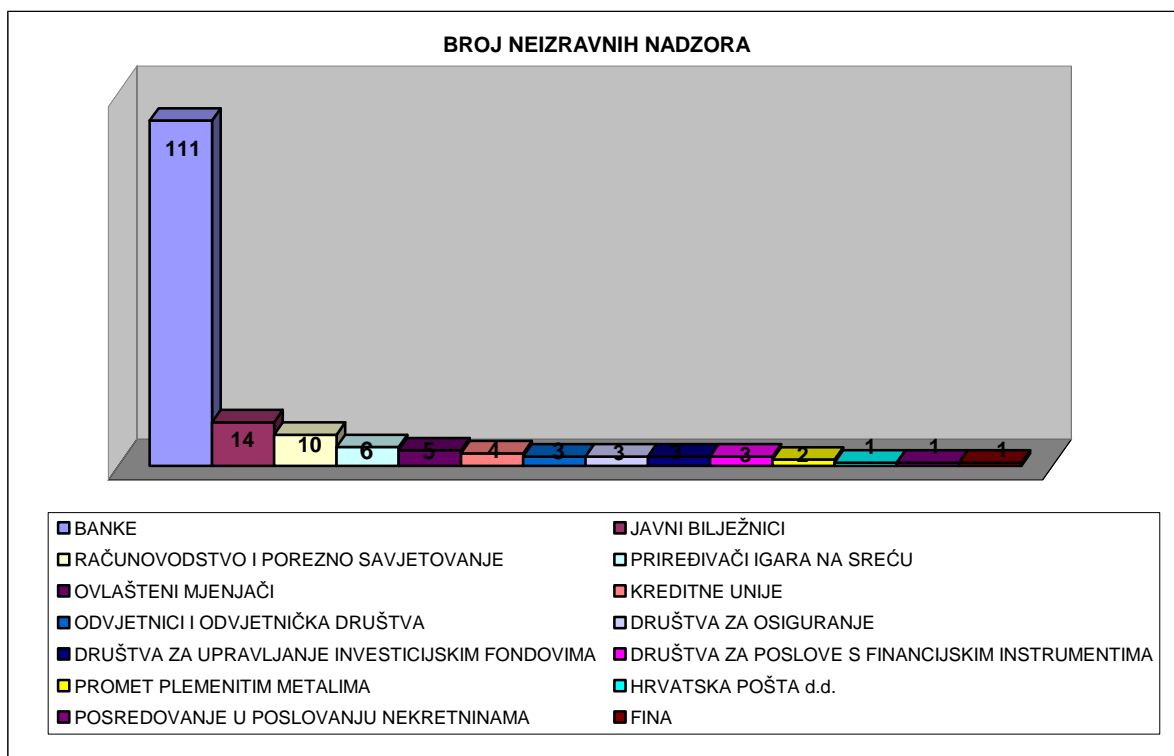
- pogrešno upisani podaci u rubrike 6 (iznos u valuti) i 7 (ukupna vrijednost u kunama)
- različiti odnosno pogrešni upisi imena i prezimena istog nalagodavatelja/stranke/primatelja od strane obveznika (što ima za posljedicu da je ista fizička/pravna osoba evidentirana u okviru više od jedne učestalosti, odnosno što ima za posljedicu nemogućnost pronalaznje fizičke/pravne osobe u bazama transakcija za potrebe analitičke obrade)
- u obrascima su učestalo upisana istovremeno dvije stranke odnosno dva primatelja-fizička i pravna osoba, pri čemu nije jasno tko je stvarna stranka odnosno stvarni primatelj-fizička ili pravna osoba
- pod identifikacijske podatke stranaka pravnih osoba odnosno primatelja pravnih osoba upisuju se identifikacijski podaci fizičke osobe
- JMBG ili OIB ne odgovara upisanom imenu i prezimenu fizičke osobe odnosno MB ne odgovara upisanom nazivu pravne osobe.
- JMBG ili OIB nisu upisani ili su pogrešno upisani pa nije moguće identificirati pravnu ili fizičku osobu
- za stranke upisani samo JMBG, OIB ili MB bez imena i prezimena odnosno naziva pravne osobe

**Tablica 28. Broj neizravnih nadzora u 2014. godini po vrstama obveznika**

| <b>OBVEZNIK NADZORA</b>                                | <b>BROJ NEIZRAVNIH NADZORA</b> |
|--|--------------------------------|
| <b>BANKE</b>   | <b>111</b>                     |
| <b>JAVNI BILJEŽNICI</b>                                | <b>14</b>                      |
| <b>RAČUNOVODSTVO I POREZNO SAVJETOVANJE</b>            | <b>10</b>                      |
| <b>PRIREĐIVAČI IGARA NA SREĆU</b>                      | <b>6</b>                       |
| <b>OVLAŠTENI MJENJAČI</b>                              | <b>5</b>                       |
| <b>KREDITNE UNIJE</b>                                  | <b>4</b>                       |
| <b>ODVJETNICI I ODVJETNIČKA DRUŠTVA</b>                | <b>3</b>                       |
| <b>DRUŠTVA ZA OSIGURANJE</b>                           | <b>3</b>                       |
| <b>DRUŠTVA ZA UPRAVLJANJE INVESTICIJSKIM FONDOVIMA</b> | <b>3</b>                       |
| <b>DRUŠTVA ZA POSLOVE S FINACIJSKIM INSTRUMENTIMA</b>  | <b>3</b>                       |
| <b>PROMET PLEMENITIM METALIMA</b>                      | <b>2</b>                       |
| <b>HRVATSKA POŠTA d.d.</b>                             | <b>1</b>                       |
| <b>POSREDOVANJE U POSLOVANJU NEKRETNINAMA</b>          | <b>1</b>                       |
| <b>FINA</b>  | <b>1</b>                       |
| <b>UKUPNO</b>  | <b>167</b>                     |



**Grafikon 8. Broj provedenih neizravnih nadzora od strane Ureda**



Ured je tijekom 2014. godine sukladno odredbi čl. 84. st. 4. Zakona zatražio od Hrvatske agencije za nadzor financijskih usluga (HANFA) provođenje ciljanog nadzora kod dva osiguravajuća društva, i to radi provjere primjene svih relevantnih odredbi Zakona, kao i primjene odredbe čl. 39. Zakona, vezano z ograničenja u poslovanju s gotovinom.

Ciljani nadzor rezultirali su donošenjem rješenja o otklanjanju nepravilnosti i nezakonitosti kojima su se obveznicima naložilo usklađivanje poslovanja u dijelu režima sprječavanja pranja novca i financiranja terorizma s odredbama čl. 39. Zakona

### **8.1.3.2. Nadzorna tijela i njihovo postupanje po Zakonu: dostavljanje podataka Uredu o obavljenim nadzorima i pokrenutim prekršajnim postupcima**

Sukladno relevantnim odredbama Zakona Hrvatska narodna banka, Hrvatska agencija za nadzor financijskih usluga, Financijski inspektorat i Porezna uprava **provode izravne nadzore** primjene i provedbe Zakona od strane pojedinih obveznika.

Nadzorna tijela u obvezi su dostaviti podatke Uredu o obavljenim nadzorima i utvrđenim nepravilnostima i poduzetim mjerama u obavljanju nadzora ili ako su na drugi način utvrdili postojanje osnove sumnje da je počinjen prekršaj propisan Zakonom. U tim slučajevima nadzorno tijelo dužno je putem ovlaštene osobe Financijskom inspektoratu podnijeti optužni prijedlog i poduzeti ostale mjere i radnje na koje je Zakonom ovlašteno (čl. 83. i 86. Zakona).

**HNB** je u 2014. godini obavila 5 neizravnih nadzora nad obveznicima primjene Zakona kod institucija za elektronički novac i 1 izravni nadzor kod kreditnih institucija, te nije podnijela optužni prijedlog ili poduzela druge mjere iz svoje nadležnosti.

**HANFA** je tijekom 2014. godine obavila 18 izravnih nadzora kod društava za osiguranje, investicijskih društava, društava za upravljanje investicijskim društvima i leasing društva, te je temeljem provedenih nadzora donijela pet rješenja i jedan zaključak kojima su naložene mjere za otklanjanje nepravilnosti i nezakonitosti. Za navedeno razdoblje HANFA nije podnosila optužne prijedloge.

**FINANCIJSKI INSPEKTORAT** je u 2014. godini proveo ukupno 347 nadzora kod kreditnih institucija, ovlaštenih mjenjača, davatelja kredita i zajmova, kreditnih posrednika, kod profesionalnih djelatnosti odnosno kod odvjetnika, javnih bilježnika, revizora, računovođa i poreznih savjetnika, te u nefinancijskom sektoru kod posrednika u prometu nekretnina, trgovaca umjetninama i antikvitetima, trgovaca plemenitim metalima i dragim kamenjem. Temeljem tako prevedenih nadzora Financijski inspektorat izdao je 186 mjera upozorenja i podnio 7 optužnih prijedloga.

**POREZNA UPRAVA** je obavila 1 nadzor kod priređivača igara na sreću klađenja, te nije podnijela nijedan optužni prijedlog.

#### 8.1.4. Stručno osposobljavanje i izobrazba obveznika

##### Edukacije, stručni radni sastanci i seminari

Predstavnici Ureda predavači su kod stručnog osposobljavanja i izobrazbe koji su namjenjeni ovlaštenim osobama banka i dr. obveznika, te predstavnicima drugih državnih tijela na području sprječavanja pranja novca i financiranja terorizma. Ured je nositelj izobrazbe kroz organizaciju pojedinih seminara i drugih aktivnosti ili upućuje svoje predavače na seminare i druge aktivnosti koje organiziraju druga domaća i inozemna tijela.

##### 8.1.4.1. Strukovne edukacije, radni sastanci i seminari Ureda

Ured je tijekom 2014. godine u organizaciji s Hrvatskom gospodarskom komorom, Zagrebačkom burzom i RRIF održao specijalističke, strukovne edukacije i seminare za obveznike, kako je prikazano u Tablici 29.

Nadalje, tijekom 2013. godine Ured je započeo s održavanjem stručnih radnih sastanaka s bankama odnosno s ovlaštenom osobom i njezinim zamjenikom, a na kojima se raspravljalo o obavijestima o sumnjivim transakcijama i osobama (čl. 42. Zakona), te o složenim i neobičnim transakcijama iz čl. 43. Zakona. Obzirom da su ove sastanke banke ocjenile pozitivno, Ured je i tijekom 2014. godine nastavio sa istom vrstom sastanaka s navedenim obveznicima, a teme o kojima se raspravljalo odnosile su se u većem dijelu na primjenu čl. 42. Zakona odnosno na način prijavljivanja sumnjivih transakcija kroz obavijest o sumnjivim transakcijama i osobama, s posebnim osvrtom na obrazloženje razloga za sumnju na pranje novca i financiranje terorizma (vidi Tablicu 29).

Obveznici odnosno ovlaštene osobe i njihovi zamjenici dali su vrlo dobru ocjenu na sadržaj i kvalitetu održanih stručnih radnih sastanaka, te je planirano da će se s održavanje istih redovito i u sljedećem razdoblju.

**Tablica 29. Edukacije, stručni sastanci i seminari**

| RED. BR. | 2014. GODINA   | DATUM                 | BROJ SUDIONIKA |
|----------|--|-----------------------|----------------|
| 1.       | Radni sastanak s Hrvatskom revizorskom komorom u suradnji s Financijskim inspektoratom, Zagreb                                   | 23.01.2014.           | 2              |
| 2.       | Projekt Nacionalne procjene rizike od pranja novca i financiranja terorizma u Republici Hrvatskoj – Inicijalna radionica, Zagreb | 19.-21.03. 2014.      | 56             |
| 3.       | Seminar o sprječavanju pranja novca i financiranja terorizma za ostale financijske institucije, HGK, Zagreb                      | 09.04.2014.           | 110            |
| 4.       | Radni sastanak s kreditnom institucijom, Zagreb  | 14.04.2014.           | 2              |
| 5.       | Radni sastanak s odvjetnicom, primjena odredbi čl. 42. i 54. ZSPNFT, Zagreb  | 16.04.2014.           | 3              |
| 6.       | Radni sastanak s bankama , primjena odredbi čl. 40. i 42. ZSPNFT, Zagreb   | 06.05.2014-30.10.2014 | 51             |

|     |  |             |     |
|-----|--|-------------|-----|
| 7.  | Radni sastanak s odvjetnikom, primjena odredbi čl. 42. i 54. ZSPNFT, Zagreb  | 20.05.2014. | 4   |
| 8.  | WEB2010, edukacija za BANKE, HP, FINA, HBOR, Zagreb  | 28.05.2014. | 34  |
| 9.  | Sprječavanje pranja novca i financiranja terorizma u financijskom sektoru - Zagrebačka burza, Zagreb   | 23.09.2014. | 22  |
| 10. | Godišnja konferencija o sprječavanju pranja novca i financiranju terorizma, HGK Zagreb   | 14.11.2014. | 110 |
| 11. | Izobrazba službenika USKOK-a, DORH-a, PNUKOK-a, Porezne uprave, Carinske uprave i Financijskog inspektorata u skladu s novim Akcijskim planom uz Strategiju suzbijanja korupcije, Zagreb | 11.11.2014. | 27  |
| 12. | Provedba Zakona o sprječavanju pranja novca i financiranja terorizma – RRIF, Zagreb  | 21.11.2014. | 50  |
| 13. | Seminar o sprječavanju pranja novca i financiranja terorizma za banke, stambene štedionice, kartične kuće i institucije za elektronički novac, HGK, Zagreb                               | 15.12.2014. | 80  |

#### 8.1.4.2. Edukacije za potrebe djelatnika Ureda

Djelatnici Ureda su tijekom 2014. godine također sudjelovali na edukacijama održanim u zemlji i inozemstvu i to kako slijedi:

1. Sudjelovanje na konferenciji HEMOLIA (Hybrid Enhanced Money Laundering Intelligence, Investigation, Incrimination and Alerts'), 11. i 12. veljače 2014., Bukurešt, Rumunjska;
2. Sudjelovanje na radionici „Legalno i nelegalno korištenje off shore korporativnih struktura, pravnih aranžmana, prekograničnog poslovanja i slobodnih zona“, 24. i 25. veljače 2014., Beograd, Srbija;
3. AFCOS mreža predavanje o otkrivanju prijevара Seminar o anti- prijevarnim i anti-korupcijskim mjerama u Europskim strukturnim i investicijskim fondovima, 14. svibnja 2014., Zagreb, Hrvatska;
4. Sudjelovanje na radionici korisnika FIU.NET mreže „Predstavljanje koristi i rezultata Ma3tch-a, specifičnih modela i izvještavanja o prekograničnim transferima“, 20. i 21. svibnja 2014., Budimpešta, Mađarska;
5. Sudjelovanje na radionici Regionalna obuka korisnika FIU.NET mreže „Predstavljanje značajki FIU.NET verzije 2.0“, 07.10.2015., Ljubljana, Slovenija;
6. Sudjelovanje na radionici korisnika FIU.NET mreže „Upoznavanje sa konačnom verzijom FIU.NET-a 2.0 i implementaciji iste u SIENA sustav“, 26.-28. studeni 2014., Den Haag, Nizozemska.

#### 8.1.5. Godišnja konferencija o sprječavanju pranja novca i financiranja terorizma

Slijedeći dobru praksu i zajedničku suradnju Ureda i Hrvatske gospodarske komore 14. studenog 2014. godine održana je treća po redu Godišnja konferencija, na kojoj su sudjelovali predstavnici banka i drugih obveznika (ovlaštene osobe) iz financijskog i nefinancijskog sektora, predstavnici nadzornih tijela (Financijski inspektorat, HNB, HANFA, Porezna uprava), predstavnici policije, državnog odvjetništva i Ureda.

Predstavnici Ureda su zajedno sa predstavnicima policije, opisujući svaki postupanje iz svog djelokruga rada, prezentirali slučajeve računalnih prijevара povezanih s pranjem novca. Sudionici konferencije također su upoznati s Projektom Nacionalne procjene rizika od pranja novca i financiranja terorizma u Republici Hrvatskoj kao i s prijedlogom Direktive Europskog parlamenta i Vijeća o sprječavanju korištenja financijskog sustava u svrhu pranja novca i financiranja terorizma.

Godišnja konferencija je prepoznata kao uspješan način edukacije svih sudionika sustava sprječavanja pranja novca i financiranja terorizma u Republici Hrvatskoj, i sudionici su dali vrlo

dobru ocjenu na sadržaj i kvalitetu same konferencije, te je planirano da se ista nastavi redovito održavati svake godine.

## **8.2. Međuinstitucionalna i međunarodna suradnja Ureda**

### **8.2.1. Međuinstitucionalna suradnja Ureda**

#### **8.2.1.1. Međuinstitucionalna radna skupina za sprječavanje pranja novca i financiranje terorizma (MIRS)**

U cilju jačanja daljnje međuinstitucionalne suradnje potpisan je Protokol o suradnji i uspostavi međuinstitucionalne radne skupine za sprječavanje pranja novca i financiranja terorizma, koju čine predstavnici 11 institucija i agencija nadležnih za suzbijanje pranja novca i financiranja terorizma. (Protokol stupio na snagu 1. ožujka 2007. godine)

U radu skupine sudjeluju predstavnici 11 institucija: Ured, DORH, Financijski inspektorat, Porezna uprava, Carinska uprava, HNB, HANFA, MUP, SOA, Ministarstvo pravosuđa i MVEP.

Predstavnik Ureda voditelj je Međuinstitucionalne radne skupine za sprječavanje pranja novca i financiranja terorizma (MIRS) koja je održala od 2007. do 2012. dvanaest redovnih i pet izvanrednih sastanka, a tijekom 2013. godine održan je jedan redoviti sastanak (23.1.2013.) i dva izvanredna sastanka (7.5.2013. i 7.11.2013.). **U 2014. godini održana su dva redovna sastanka (11.02.2014. i 11.09.2014.), te jedan izvanredni sastanak (04.03.2014.).**

Na sastanku MIRS održanom 12. svibnja 2011. osnovana je Podskupina MIRS za nadzor s ciljem jačanja koordinacije i razmjene iskustava i najboljih praksi postupanja tijela zaduženih za nadzor provedbe mjera i radnji sprječavanja pranja novca i financiranja terorizma. **Podskupina MIRS je 31.5.2013. održala redoviti sastanak, dok je u 2014. godini održan jedan izvanredan sastanak i to dana 04.12.2014.**

Na sastanku MIRS-a održanom 8. rujna 2011. osnovana je Operativna podskupina MIRS koja se sastaje s ciljem davanja uzajamne povratne informacije u konkretnim predmetima povezanim sa pranjem novca ili financiranjem terorizma te rada na konkretnim predmetima i koordinacije postupanja. U okviru rada Operativne podskupine članovi MIRS-a su u 2013. godini održavali više radnih sastanaka na kojima su sudjelovali predstavnici: Ureda USKOK-a, DORH-a, MUP-a, Porezne uprave, Carinske uprave i Financijskog inspektorata, a vezano za suradnju na konkretnim predmetima pranja novca i s njima povezanim predikatnim kaznenim djelima.

### **8.2.2. Nacionalna procjena rizika od pranja novca i financiranja terorizma**

Sukladno novim preporukama Skupine zemalja za financijsku akciju (FATF), svaka država je dužna identificirati, procijeniti i razumjeti rizik pranja novca i financiranja terorizma koji postoji u toj državi, te poduzeti odgovarajuće mjere kako bi procijenila taj rizik te prikladno usmjerila aktivnosti svojih nadležnih tijela kako bi učinkovito smanjila identificirane rizike. Na temelju nacionalne procjene rizika, države trebaju primijeniti pristup temeljen na procjeni rizika kako bi osigurale da su mjere sprječavanja pranja novca i financiranja terorizma razmjerne identificiranom riziku u pojedinim sektorima. Ovakav pristup je temelj za jačanje cjelokupnog sustava sprječavanja pranja novca i financiranja terorizma u Republici Hrvatskoj s naglaskom na:

- učinkovito korištenje raspoloživih resursa u sustavu sprječavanja pranja novca i financiranja terorizma;
- sprječavanje zloupotrebe ponajprije financijskog, ali također i nefinancijskog sustava Republike Hrvatske za prikrivanje nezakonito stečenih sredstava;
- uspješno otkrivanje počinitelja kaznenog djela Pranja novca i s tim povezanih predikatnih kaznenih djela, te oduzimanje imovinske koristi stečene kaznenim djelom.

U izradi nacionalne procjene rizika od pranja novca i financiranja terorizma u RH sudjelovali su predstavnici javnog i privatnog sektora, a tehničku i stručnu pomoć pružila je Svjetska banka. U izradi nacionalne procjene rizika korištena je metodologija Svjetske banke koja predviđa rad na 7 različitih modula:

- Modul 1 – identificiranje prijetnji i imovinske koristi stečene počinjenjem kaznenih djela;
- Modul 2 – nacionalna ranjivost;
- Modul 3 – ranjivost bankarskog sektora;
- Modul 4 - ranjivost sektora vrijednosnih papira;
- Modul 5 - ranjivost sektora osiguranja;
- Modul 6 - ranjivost ostalih financijskih institucija;
- Modul 7 - ranjivost nefinancijskog sektora.

Projekt nacionalne procjene rizika od pranja novca i financiranja terorizma u RH se odvija u tri faze:

- inicijalna radionica – održana 19. – 21. ožujka 2014. na kojoj je sudjelovalo više od 60 predstavnika iz institucija javnog i privatnog sektora, a koji su dio sustava sprječavanja pranja novca i financiranja terorizma u RH. Na inicijalnoj radionici su stručnjaci Svjetske banke predstavili metodologiju i koncept nacionalne procjene rizika, nakon čega su sudionici započeli s radom u Modulima;
- prikupljanje i analiza podataka – 2014. i 2015. – prikupljanje i analiza podataka potrebnih za utvrđivanje ranjivosti i prijetnji za pranje novca i financiranje terorizma u RH;
- završna radionica – predviđeno održavanje u prvoj polovici 2015.

Posebno ukazujemo da je izrada nacionalne procjene rizika od pranja novca i financiranja terorizma prioritetni projekt za Republiku Hrvatsku kako zbog obveze usklađivanja s međunarodnim standardima (revidirane FATF preporuke i 4. Direktiva o sprječavanju korištenja financijskog sustava u svrhu pranja novca i financiranja terorizma, čije se usvajanje očekuje tijekom 2015. godine), tako i zbog davanja punog doprinosa Republike Hrvatske u borbi protiv međunarodnog organiziranog kriminaliteta uključujući i sprječavanje pranja novca i financiranja terorizma, te sukladno tome i zaštiti financijskog sustava Republike Hrvatske koji sustav je dio međunarodnog financijskog sustava, a čemu će uvelike doprinijeti i projekt provedbe nacionalne procjene rizika.

### **8.2.3. Nacionalno povjerenstvo za prevenciju i suzbijanja terorizma**

Predstavnici Ureda članovi su te trajno sudjeluju u redovitom radu Nacionalnog povjerenstva za prevenciju i suzbijanja terorizma.

### **8.2.4. Stalna koordinacijska skupina za praćenje provedbe međunarodnih mjera ograničavanja**

Predstavnici Ureda članovi su te trajno sudjeluju u redovitom radu Stalne koordinacijske skupine za praćenje provedbe međunarodnih mjera ograničavanja.

Temeljem odredbi članka 11. stavak 4. Zakona o međunarodnim mjerama ograničavanja („Narodne novine“ br. 139/2008 i 41/2014), ministar financija je 1. lipnja 2014. donio „Uputu o postupanju po zahtjevima za davanje odobrenja za izvršenje financijskih transakcija vezano za međunarodne mjere ograničavanja protiv Irana“.

### **8.2.5. Radna skupina za proliferaciju**

Predstavnici Ureda članovi su te trajno sudjeluju u redovitom radu Radne skupine Vlade RH za suzbijanje širenja oružja za masovno uništavanje.

### **8.2.6. AFCOS (anti-fraud coordination service) mreža**

Predstavnici Ureda su članovi AFCOS (anti-fraud coordination service) mreže te trajno sudjeluju u njezinom radu. Navedena mreža osnovana je u cilju postizanja pune operativnosti AFCOS sustava u svrhu zaštite financijskih interesa Europske unije u Republici Hrvatskoj, te

izravne suradnje s Europskim uredom za borbu protiv prijevvara (OLAF). AFCOS mrežu čine Ministarstvo pravosuđa, Ministarstvo unutarnjih poslova, Ministarstvo financija - Porezna uprava, Carinska uprava, Sektor za harmonizaciju unutarnje revizije i financijske kontrole, Ured za sprječavanje pranja novca, Sektor za financijski i proračunski nadzor, Ministarstvo gospodarstva - Uprava za sustav javne nabave, Državno odvjetništvo Republike Hrvatske te Agencija za reviziju sustava provedbe programa Europske unije.

Kroz AFCOS mrežu predstavnici Ureda sudjeluju i u izradi Strategije za sprječavanje prijevvara na štetu EU fondova.

### **8.2.7. Aktivnosti Ureda u provedbi Akcijskog plana uz Strategiju suzbijanja korupcije**

#### **8.2.7.1. Mjera 78. Akcijskog plana uz Strategiju suzbijanja korupcije**

U poglavlju III. Akcijskog plana uz Strategiju suzbijanja korupcije nalazi se mjera 78. «Provođenje edukacije od strane Ureda za sprječavanje pranja novca, službenika Porezne uprave, Carinske uprave, Financijske policije, Financijskog inspektorata, USKOK-a i PNUSKOK-a vezano za sprječavanje pranja novca i financiranja terorizma povezano s koruptivnim kaznenim djelima». Cilj provođenja navedene mjere je «Jačanje integriteta, odgovornosti i transparentnosti u radu tijela državne vlasti i s tim u vezi jačanje povjerenja građana u državne institucije».

**Ured je ispunio navedenu mjeru na način da je provedena:**

- edukacija za službenike PNUSKOK-a i USKOK-a, Porezne uprave, Carinske uprave i Financijskog inspektorata održana 11. studenog 2014. na kojoj je sudjelovalo 30 sudionika;

Na navedenim edukacijama djelatnici Ureda su prezentirali sljedeće teme:

- Sustav sprječavanja pranja novca i financiranja terorizma u Republici Hrvatskoj – uloga Ureda kao hrvatske financijsko-obavještajne jedinice;
- Uloga nadzornih tijela u nadzoru provedbe mjera i radnji iz zakona o sprječavanju pranja novca i financiranja terorizma;
- Međuinstitucionalna suradnja Ureda i drugih nadležnih tijela;
- Analitičko obavještajni rad Ureda – specifični slučajevi Ureda s identificiranim pojavnim oblicima – tipologijama pranja novca.

#### **8.2.7.2. Mjera 160. Akcijskog plana uz Strategiju suzbijanja korupcije**

U poglavlju IV. Akcijskog plana uz Strategiju suzbijanja korupcije nalazi se mjera 78. «Analitičko obavještajna obrada sumnjivih transakcija od strane ureda za sprječavanje pranja novca na temelju zaprimljenih obavijesti od banaka te drugih obveznika te na obrazloženi pisani prijedlog DORH-a i MUP-a». Cilj provođenja navedene mjere je «Unapređivanje pravnog i institucionalnog okvira za učinkovito i sustavno suzbijanje korupcije».

Ured je ispunio navedenu mjeru.

### **8.3. Međunarodna suradnja**

#### **8.3.1. Bilateralna suradnja Ureda**

Ured može sa stranim financijsko-obavještajnim jedinicama potpisati sporazume (memorandume) o razumijevanju radi unaprjeđenja suradnje vezano za razmjenu podataka, informacija i dokumentacije u području sprječavanja pranja novca i financiranja terorizma (kako je prikazano u Tablici 30.).

Tablica 30. Potpisani bilateralni sporazumi o razumjevanju od 1998. - 2014. godine

| POTPISANI BILATERALNI SPORAZUMI O SURADNJI |        |                            |
|--|--------|----------------------------|
|  | GODINA | DRŽAVA                     |
| 1.   | 1999.  | BELGIJA                    |
| 2.   |        | SLOVENIJA                  |
| 3.   |        | ČEŠKA                      |
| 4.   | 2000.  | ITALIJA                    |
| 5.   | 2001.  | LITVA                      |
| 6.   |        | PANAMA                     |
| 7.   | 2002.  | BUGARSKA                   |
| 8.   |        | RUMUNJSKA                  |
| 9.   |        | IZRAEL                     |
| 10.  |        | MAKEDONIJA                 |
| 11.  |        | LIBANON                    |
| 12.  | 2003.  | AUSTRALIJA                 |
| 13.  |        | LIHTENŠTAJN                |
| 14.  | 2004.  | ALBANIJA                   |
| 15.  | 2005.  | BOSNA I HERCEGOVINA        |
| 16.  |        | CRNA GORA                  |
| 17.  |        | POLJSKA                    |
| 18.  |        | SRBIJA                     |
| 19.  | 2006.  | GRUZIJA                    |
| 20.  |        | UKRAJINA                   |
| 21.  | 2007.  | MOLDOVA                    |
| 22.  |        | NIZOZEMSKI ANTILI          |
| 23.  |        | ARUBA                      |
| 24.  | 2008.  | SAD                        |
| 25.  |        | PARAGVAJ                   |
| 26.  |        | INDONEZIJA                 |
| 27.  | 2009.  | KANADA                     |
| 28.  |        | RUSKA FEDERACIJA           |
| 29.  |        | UJEDINJENI ARAPSKI EMIRATI |
| 30.  |        | TURSKA                     |
| 31   | 2010   | KOSOVO                     |
| 32   |        | SAN MARINO                 |
| 33   | 2012   | SINT MAARTIN               |
| 34   |        | BAHAMI                     |
| 35   |        | ARMENIJA                   |
| 36   |        | GUERNSEY                   |

Tijekom 2014. godine Ured je započeo pregovore s financijsko-obavještajnim jedinicama Kazahstana, Tunisa i Vatikana u cilju potpisivanja sporazuma (memoranduma) o razumjevanju, a radi unaprjeđenja suradnje vezano za razmjenu podataka, informacija i dokumentacije u području sprječavanja pranja novca i financiranja terorizma.

### 8.3.2. Multilateralna suradnja Ureda

Radi što učinkovitije međunarodne suradnje u borbi protiv pranja novca i financiranja terorizma hrvatski Ured postao je u lipnju 1998. godine punopravni član Egmont grupe. Egmont grupa je globalna organizacija nacionalnih ureda za sprječavanje pranja novca koja obuhvaća 147 nacionalnih financijsko-obavještajnih jedinica (FIU – Financial Intelligence Unit), koje se bave zaprimanjem, analizom i prosljeđivanjem obavijesti o sumnjivim transakcijama nadležnim tijelima.

Dana 20. i 21. listopada 2014. u Crnoj Gori, (Podgorica) održana je Osma regionalna konferencija šefova financijsko-obavještajnih jedinica na kojoj su sudjelovali predstavnici Republike Hrvatske, Bosne i Hercegovine, Republike Albanije, Republike Makedonije, Republike Slovenije i Republike Srbije, a sudjelovali su i predstavnici OESS-a. Domaćin Osme regionalne konferencije bila je Uprava za sprječavanje pranja novca i financiranja terorizma Crne Gore.

### 8.3.3. FIU.NET

FIU.NET je zaštićena decentralizirana računalna mreža za međunarodnu razmjenu obavještajnih podataka između financijsko-obavještajnih jedinica (dalje u tekstu: FOJ) kojom su povezane sve države članice Europske unije (dalje u tekstu: DČ EU).

Decentralizirana znači da ne postoji središnja baza podataka u jednoj određenoj državi članici gdje su pohranjeni svi razmijenjeni podaci, već se prilikom slanja podataka od jedne FOJ drugoj FOJ, razmjenjuju podaci koji su sigurno pohranjeni samo na FIU.NET bazi podataka u prostorijama FOJ koje su uključene u razmjenu. To je važan uvjet koji jamči da je samo FOJ ta koja «posjeduje» informacije za koje je zadužena.

FIU.NET je dizajniran korištenjem praktičnih informacija analitičara FOJ te kombinira najmoderniju tehnologiju kako bi rad FIU.NET-a korisniku bio što jednostavniji i bliži u svakodnevnom radu. FIU.NET omogućava sigurnu, brzu i jednostavnu razmjenu informacija između kolega koji rade u različitim FOJ DČ na poslovima pranja novca i financiranja terorizma. Također omogućuje usporedbu podataka, kao i statistike na brži i efikasniji način koristeći MATCH3 tehnologiju komparacije podataka.

Počeci FIU.NET kreću od 2000. godine kada su Francuska, Italija, Luksemburg, Nizozemska i Velika Britanija počele razvijati model za demonstracijski prikaz podataka koji je postao operativan u 2002. Godini. U to vrijeme Belgija i Španjolska također su spojene na FIU.NET. 2003. godine još se sedam FOJ pridružilo FIU.NET tijekom PHARE projekta.

U periodu od 2004. do 2009. godine kvalitetu FIU.NET-a prepoznale su mnoge EU institucije financirajući sam projekt, a među njima su bili DG MARKT Europske komisije, Ministarstvo sigurnosti i pravde Nizozemske, DG JLS te Europska komisija.

FIU.NET Projekt je u periodu od 2011. – 2013. Godine financiran od strane DG unutarnjih poslova kroz još jedan grant. U ovom periodu sve dosadašnje i nove ambicije objedinjene su i upregnute u praksu kako bi se ostvario novi pravac virtualnog FIU.NET-a.

Danas FIU.NET više nije samo računalni sustav koji povezuje FOJ, već je sinonim za intenzivnu i jedinstvenu suradnju između FOJ DČ. Suradnja koja je osigurana kolektivnim zakonodavstvom, vodeća je u svom sektoru te predstavlja najviši stupanj razmjene informacija.

U završnom FIU.NET Projektu od 2014. – 2016. godine, cilj je da se suradnja FOJ DČ kroz FIU.NET podigne na još višu razinu koristeći Match3 (Ma3tch) tehnologiju čija funkcionalnost ovlašćuje FOJ u prekograničnoj suradnji.

Operativna suradnja s Europolom i dalje je prioritet za FOJ i stoga će FIU.NET nastaviti podupirati i pomagati aranžman oko kojega će se FOJ i Europol dogovoriti.

Republika Hrvatska imala je mogućnost ulaskom u EU pristupiti mreži FIU.NET, te su odmah po ulasku RH u EU započete radnje kako bi se Ured za sprječavanje pranja novca kao hrvatska financijsko obavještajna jedinica spojila na mrežu FIU.NET i time povezala sa svim FOJ DČ.

FIU.NET mreža koristi najmoderniju informatičku opremu koja je ustupljena hrvatskoj FOJ na korištenje. Nakon instalacije svih potrebnim sigurnosnih elemenata te provjera funkcioniranja same mreže moglo se pristupiti spajanju RH na FIU.NET. Kako bi se mogli koristiti samom mrežom bilo je potrebno educirati djelatnike za rad na mreži, te za prijenos znanja svim zaposlenicima Ureda koji će se susretati sa mrežom. Tako su tijekom 2014. godine održane tri radionice (Budimpešta, Ljubljana, Haag) na kojima su djelatnici Ureda prošli kroz intenzivan trening kako bi mogli započeti sa radom na FIU.NET mreži.



Tijekom studenog 2014. godine Ured se spojio na FIU.NET mrežu te započeo intenzivnu razmjenu podataka sa svim DČ. Koristeći FIU.NET Ured je započeo obradu 8 slučajeva sa sumnjom na pranje novca, od navedenih 8 slučajeva 1 je inicirao Ured, a 7 slučajeva inicirali su FOJ Slovenije, Rumunjske, Mađarske i Portugala. Ukupno se radilo o 12 osoba (4 pravne i 8 fizičkih) te dodatnih 12 zahtjeva unutar samih slučajeva. Kroz navedeno izmijenjeno je ukupno 59 različitih vrsta obavještajnih podataka.

Na prijedlog FIU.NET u Zagrebu je u veljači 2015. godine održana radionica na kojoj su sudjelovali i predstavnici Slovenske FOJ te je veći broj zaposlenika hrvatske FOJ imao prilike proći kroz trening i vidjeti kako funkcionira sama FIU.NET mreža. Slovenska FOJ prezentirala je svoja iskustva u radu sa FIU.NET mrežom te pokazala prednosti korištenje mreže kao i rezultate do kojih su došli koristeći se FIU.NET mrežom.

Koristeći FIU.NET mrežu hrvatska FOJ imati će mogućnost saznati u kojoj se FOJ DČ nalaze relevantne informacije bez da otkrije povjerljive podatke o predmetnim osobama. Time će se izbjeći nepotrebno izlaganje informacija drugima FOJ, a ubrzati prikupljanje potrebnih informacija od FOJ koje informacije posjeduju.

#### **8.3.4. EU FIU Platforma**

EU FIU Platforma je neformalno tijelo koje je osnovano 2006. godine od strane Europske komisije, koja sudjeluje u njenim aktivnostima i pruža podršku.

Glavna misija EU FIU Platforme je pružiti savjete i stručnost Komisiji o operativnim pitanjima u kontekstu obaveze koje obavljaju FOJ. Olakšati suradnju između nacionalnih FOJ i razmjenu mišljenja o pitanjima suradnje, kao što je učinkovita međunarodna suradnje FOJ, identifikacija sumnjivih transakcija s prekograničnom dimenzijom, standardizaciju formata izvješćivanja putem FIU.NET mreže ili njegovog nasljednika i zajednička analiza prekograničnih slučajeva, kao i trendova i čimbenika relevantnih za procjenu rizika od pranja novca i financiranja terorizma kako na nacionalnoj tako i na nadnacionalnoj razini.

Također EU FIU platforma imati će veliku ulogu o olakšavanju implementacije četvrte Direktive EU AML / CFT dajući savjete i primjere dobre prakse svim FOJ DČ kako bi što lakše prenijele preporuke i savjete svim obveznicima Zakona o SPNFT.

#### **8.3.5. 4. Direktiva EU o sprječavanju korištenja financijskog sustava za pranje novca i financiranje terorizma**

Tijekom 2014. predstavnici Ureda nastavili su s aktivnim sudjelovanjem u postupku donošenja 4. Direktive (EU) 2015/849 Europskog parlamenta i Vijeća o sprečavanju korištenja financijskog sustava u svrhu pranja novca ili financiranja terorizma, o izmjeni Uredbe (EU) br. 648/2012 Europskog parlamenta i Vijeća te o stavljanju izvan snage Direktive 2005/60/EZ Europskog parlamenta i Vijeća i Direktive Komisije 2006/70/EZ. Aktivnosti Ureda sastojale su se u sudjelovanju na radnim sastancima te, kroz koordinaciju rada Međuinstitucionalne radne skupine za sprječavanje pranja novca i financiranja terorizma, u pripremi stajališta za sastanke COREPER-a i ECOFIN-a.

**Direktiva je donesena 20. svibnja 2015. te je objavljena u Službenom listu EU i stupila je na snagu 25. lipnja 2015. godine. Države članice za harmonizaciju i prilagodbu zakonodavstva novoj Direktivi imaju rok od dvije godine, do 25. lipnja 2017.**

#### **8.3.6. Odbor Vijeća Europe: MONEYVAL**

Sukladno odluci Međuinstitucionalne radne skupine za sprječavanje pranja novca i financiranja terorizma, RH je u Odboru Vijeća Europe MONEYVAL (Odbor stručnjaka za procjenu mjera protiv pranja novca i financiranja terorizma) zastupljena kroz stalnu tročlanu delegaciju koja

se po potrebi proširuje dodatnim predstavnicima. Stalnu delegaciju čine predstavnici Ureda, MUP-a, i DORH-a. Predstavnik Ureda voditelj je hrvatske delegacije pri Odboru MONEYVAL.

Četvrti krug evaluacije Republike Hrvatske započeo je u mjesecu rujnu 2012. kada je Republika Hrvatska dostavila Odboru MONEYVAL odgovore na opsežni Upitnik za 4. krug evaluacije. Posjet evaluatora Odbora MONEYVAL održan je u mjesecu studenom 2012. Evaluatori su bili zaduženi ocijeniti usklađenost hrvatskog sustava SPNFT s međunarodnim standardima sadržanima u Preporukama FATF-a sukladno FATF-ovoj Metodologiji za procjenu usklađenosti. Tijekom posjeta evaluatori su održali sastanke s predstavnicima svih državnih tijela iz sustava SPNFT te s predstavnicima obveznika primjene mjera i radnji sprječavanja pranja novca i financiranja terorizma. Nakon posjeta, evaluatori su dostavili nacrt Izvješća o 4. krugu evaluacije koje je Ured prosljedio nadležnim državnim tijelima te je u lipnju 2013. održan pred-sastanak predstavnika nadležnih državnih tijela s evaluatorima radi rasprave o nacrtu Izvješća, a Izvješće o 4. krugu evaluacije Republike Hrvatske od strane Odbora MONEYVAL usvojeno je na 42. plenarnoj sjednici Odbora MONEYVAL održanoj u Strasbourgu od 16. do 20. rujna 2013. godine.

Tijekom 2014. u Strasbourgu održana su tri plenarne sjednice Odbora MONEYVAL na kojima su sudjelovali predstavnici Ureda. U nastavku navodimo pregled događanja na navedenim plenarnim sjednicama.

#### 44. plenarna sjednica Odbora MONEYVAL (31. ožujka – 4. travnja 2014.)

Tijekom sjednice su između ostalog usvojena izvješća o 4. krugu evaluacije Lihtenštajna, Rumunjske i Makedonije, usvojeno je izvješće o misiji visoke razine upućenoj u Bosnu i Hercegovinu, raspravljeno je i usvojeno Izvješće o postupanjima slijedom Posebne procjene Cipra od strane Odbora MONEYVAL u odnosu na učinkovitost provedbe mjera dubinske analize stranke u bankovnom sektoru Cipra, te je raspravljeno o izvješćima o napretku Češke, Andore, Malte, Slovačke i Albanije.

Nadalje, usvojen je nacrt rasporeda 5. kruga evaluacija država članica od strane Odbora MONEYVAL.

#### 45. plenarna sjednica Odbora MONEYVAL (15. – 19. rujna 2014.)

Tijekom sjednice je između ostalog usvojeno Izvješće o 4. krugu evaluacije Estonije, raspravljeno je i usvojeno Izvješće o postupanjima slijedom Posebne procjene Cipra od strane Odbora MONEYVAL u odnosu na učinkovitost provedbe mjera dubinske analize stranke u bankovnom sektoru Cipra, te je raspravljeno o izvješćima o napretku Albanije, Češke, Gruzije, Latvije, Ruske Federacije, Slovačke i San Marina. **Predstavnik Ureda sudjelovao je u svojstvu evaluatora u 4. krugu evaluacije Estonije te je stoga bio, s pozicije tima evaluatora Odbora MONEYVAL, zadužen za obranu Izvješća o 4. krugu evaluacije Estonije u dijelu koji se odnosi na pravna pitanja.**

#### 46. plenarna sjednica Odbora MONEYVAL (8. – 12. prosinca 2014.)

Tijekom sjednice je između ostalog usvojeno Izvješće o 4. krugu evaluacije Azerbajdžana te je raspravljeno o izvješćima o napretku Izraela, Albanije, Moldove, Malte i Slovačke. Nadalje, raspravljano je i o daljnjim koracima u svezi procedure jačanja usklađenosti za Bosnu i Hercegovinu. **Predstavnik Ureda sudjelovao je u svojstvu evaluatora u 4. krugu evaluacije Azerbajdžana te je stoga bio, s pozicije tima evaluatora Odbora MONEYVAL, zadužen za obranu Izvješća o 4. krugu evaluacije Azerbajdžana u dijelu koji se odnosi na financijska pitanja.**

Nadalje, predstavnici Ureda sudjelovali su na Treningu za evaluatore sukladno novoj Metodologiji FATF-a, od 3. do 7. studenog 2014. u Strasbourgu čime su postali procjenitelji MONEYVAL-a za pravno područje („Legal“) i financijsko područje („Financial“) sukladno novoj Metodologiji FATF-a.

### **8.3.7. Konferencija stranaka Konvencije o pranju, traganju, privremenom oduzimanju i oduzimanju prihoda stečenoga kaznenim djelom i o financiranju terorizma (Varšavska Konvencija, Konvencija br. 198)**

Republika Hrvatska je potvrdila Varšavsku konvenciju 15. srpnja 2008. („Narodne novine – Međunarodni ugovori“ br. 5/08), a Konvencija je stupila na snagu u odnosu na Republiku Hrvatsku 1. veljače 2009.

Predstavnik Ureda sudjelovao je u svojstvu člana Izaslanstva Republike Hrvatske na 5. sastanku Konferencije stranaka Konvencije o pranju, traganju, privremenom oduzimanju i oduzimanju prihoda stečenoga kaznenim djelom i o financiranju terorizma (Varšavska Konvencija, Konvencija br. 198) održanom u Strasbourgu od 12. do 14. lipnja 2013. godine, kada je raspravljeno i usvojeno Izvješće o usklađenosti Republike Hrvatske s Varšavskom konvencijom

Na 6. sastanku Konferencije održanom u Strasbourgu od 29. rujna do 1. listopada 2014. sudjelovali su predstavnici Državnog odvjetništva RH i Ravnateljstva policije MUP-a RH.

## **IX. PRIKAZ SLUČAJEVA SA SUMNJOM NA PRANJE NOVCA DOSTAVLJENIH OD STRANE UREDA NADLEŽNIM TIJELIMA**

## IX. PRIKAZ SLUČAJEVA PREDANIH OD STRANE UREDA NADLEŽNIM TIJELIMA NA DALJNJE POSTUPANJE

U nastavku prikazujemo sažetak samo nekih slučajeva sa sumnjom na pranje novca dostavljenih od strane Ureda nadležnim tijelima u RH i inozemnim financijsko-obavještajnim jedinicama na daljnje postupanje i procesuiranje.

Sukladno Zakonu (čl. 75. i 77.) i međunarodnim standardima prikaz ovih slučajeva je pročišćen i anoniman jer su u ovim slučajevima aktivnosti drugih nadležnih tijela u tijeku.

### SLUČAJ 1.: SUMNJIVE TRANSAKCIJE PO RAČUNIMA NEREZIDENTA

#### Inicijalizacija slučaja:

Ured je započeo analitičku obradu transakcija **temeljem obavijesti banke o sumnjivim transakcijama** u ukupnom iznosu od cca. 1,3 milijuna EUR-a. Navedena sredstva su transferirana iz inozemstva u RH, te potom odmah podizana u gotovini od strane dvojice stranih državljana, kako je prikazano na **Slici 1.**

#### Postupanje Ureda: analitičko obavještajni rad Ureda:

Analitičkom obradom je utvrđeno da su dvojica stranih državljana otvorili više deviznih nerezidentnih računa u tri banake u RH. Jedan od njih u RH ima registriranu tvrtku koja je u kratkom vremenskom periodu od jedne inozmene tvrtke primila značajna novčana sredstva (cca. 1,3 milijuna EUR-a). Odmah po priljevu iz inozemstva sredstva se sa poslovnog računa tvrtke sa sjedištem u RH prebacuju na devizne nerezidentne račune fizičkih osoba, a koji računi su u vlasništvu dvojice stranih državljana, koji ih potom odmah podižu u gotovini. Nadalje, u okviru međunarodne razmjene podataka utvrđeno je da su tvrtke 2., 3., 4. i 5. sa sjedištem u inozemstvu, sredstva od cca. 1,3 milijuna EUR-a, prethodno transferirala sa svojih računa na račun inozemne tvrtke 1., čiji osnivač je jedan od predmetnih stranih državljana. Osnovna djelatnost svih ovih tvrtki kako u RH tako i u inozemstvu vezana je za otkup sekundarnih sirovina.

#### Rezultati aktivnosti Ureda:

Slijedom prikupljenih podataka u analitičkoj obradi sumnjivih transakcija i osoba utvrđena je sumnja u ekonomsku odnosno poslovnu opravdanost i svrsishodnost transakcija izvršenih po računu predmetne hrvatske tvrtke. Naime, nije poslovno logično niti opravdano da se novčana sredstva koja se transferiraju iz inozemstva u RH, po nalogu inozemnih tvrtki u korist hrvatske tvrtke, odmah po izvršenom transferu iz inozemstva, ponovno transferiraju i to u korist osobnih računa fizičkih osoba – stranih državljana, a koji potom ista novčana sredstva podižu u gotovini. Dakle, opisani tijek novca upućuje na sumnju da predmetna hrvatska tvrtka nije osnovana s ciljem obavljanja poslovno uobičajenih aktivnosti, već je istoj namijenjena uloga posrednika, putem kojeg se novčana sredstva doznačena iz inozemstva u RH u konačnici isplaćuju u gotovini, a sve u cilju prikrivanja pravog (nezakonitog) izvora novca.

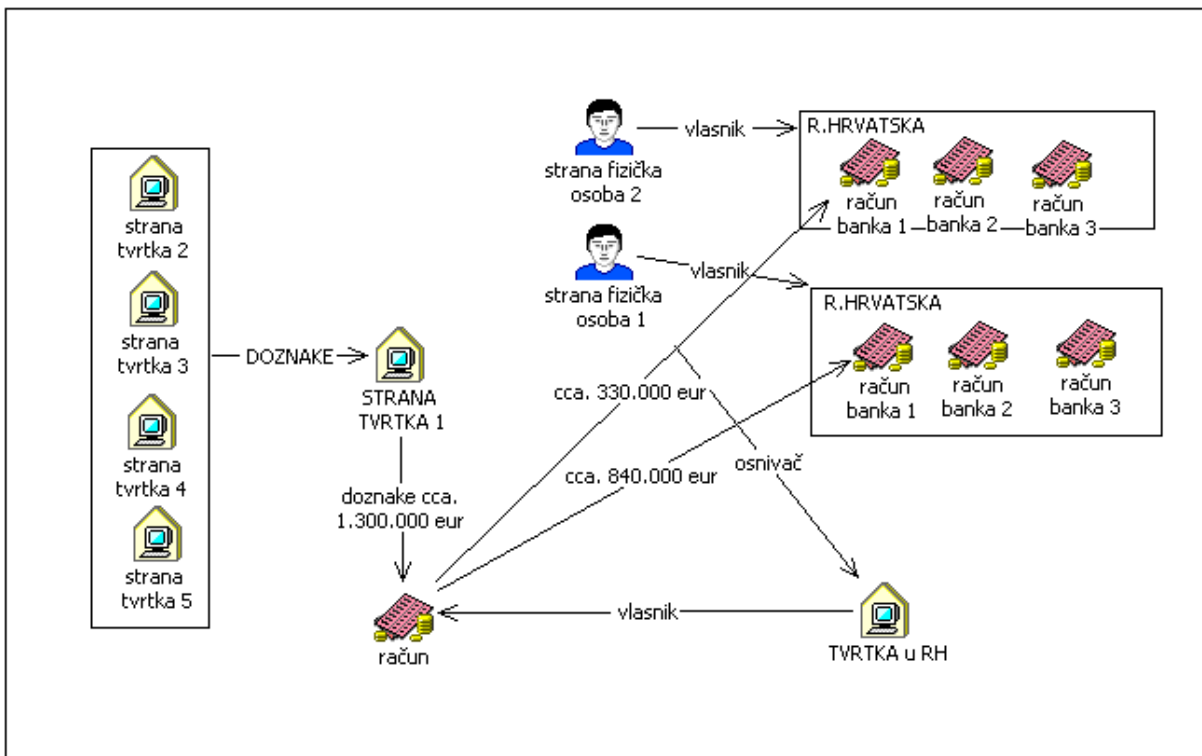
Opisani slučaj Ured je dostavio na daljnje nadležno postupanje Financijskom inspektoratu Ministarstva financija i Državnom odvjetništvu, a zbog sumnje u počinjenje kaznenog djela pranja novca.

#### Karakteristike slučaja:

- transferi značajnih novčanih sredstava iz inozemstva u RH, a po nalogu inozemnih tvrtki u korist tuzemne tvrtke,
- transferi novčanih sredstava s računa tuzemne tvrtke u korist računa fizičkih osoba – stranih državljana – nerezidenata koji računi su otvoreni u hrvatskim bankama,
- podizanje gotovog novca s osobnih računa nerezidenata u RH,

- inozemne tvrtke i tuzemna tvrtka registrirane su za obavljanje djelatnosti iz sektora otkupa sekundarnih sirovina,
- međunarodna suradnja Ureda sa stranim financijsko obavještajnim jedinicama.

Slika 1.



## SLUČAJ 2: SUMNJIVE TRANSAKCIJE POVEZANE S KUPOVINOM NEKRETNINA U RH

### Inicijalizacija slučaja:

Ured je započeo analitičku obradu transakcija i osoba **temeljem obavijesti strane financijsko obavještajne jedinice** u kojoj je navedeno da je u inozemstvu izvršena pronevjera većih iznosa novca, u koju pronevjeru je uključeno šest osoba – stranih državljana, a od kojih su dvije osobe osuđene na zatvorsku kaznu, treća osoba je u bijegu, a koju osobu financijski potpomaže četvrta osoba, dok su preostale dvije osobe – također strani državljanjani povezane sa svim sudionicima, kako je prikazano na **Slici 2.**

### Postupanje Ureda: analitičko obavještajni rad Ureda:

Analitičkom obradom od strane Ureda utvrđeno je da su dvije strane fizičke osobe (fizička osoba 4. koja financijski potpomažu fizičku osobu u bijegu i fizička osoba 5. koja je na neki način povezana sa svima) direktori hrvatske tvrtke koja tvrtka je pak kupila nekretninu na području RH. Nekretnina je kupljena novčanim sredstvima koja su prethodno u ukupnom iznosu od 390.000,00 EUR doznačena iz inozemstva po nalogu strane fizičke osobe 6. u korist osobnog računa strane fizičke 5. otvorenog u hrvatskoj banci, a koja osoba je ujedno i jedan od direktora predmetne hrvatske tvrtke. Fizička osoba 5., odnosno jedan od direktora hrvatske tvrtke, podiže u gotovini sa svog osobnog računa i to u kunskoj protuvrijednosti iznos od cca 2 milijuna kuna, koji je ujedno i direktor tvrtke, te potom ista novčana sredstava uplaćuje kao pozajmicu u korist računa predmetne hrvatske tvrtke, koja tvrtka pak, kao što je naprijed navedeno, ista novčana sredstva koristi za kupnju nekretnine.

## Rezultati aktivnosti Ureda:

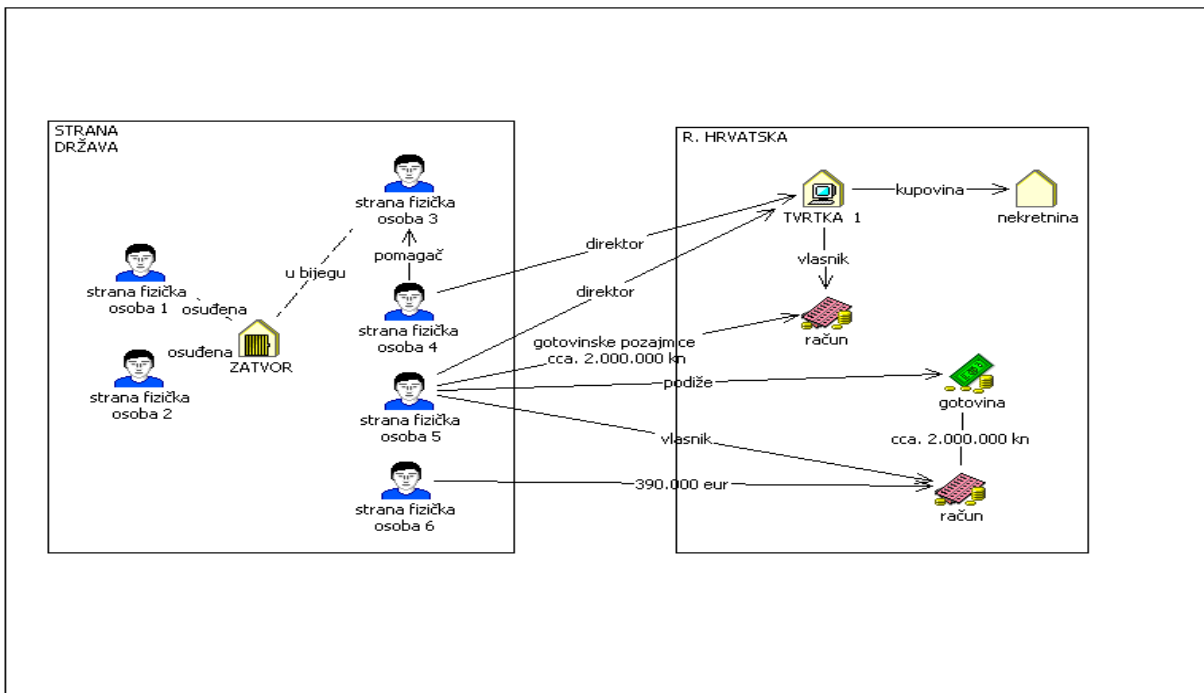
Slijedom prikupljenih podataka u analitičkoj obradi sumnjivih transakcija i osoba utvrđena je sumnja da novčana sredstva koja su iz inozemstva doznačena u RH i kojim novčanim sredstvima je u konačnici kupljena nekretnina od strane hrvatske tvrtke proizlaze iz kriminalnih aktivnosti stranih fizičkih osoba počinjenih u inozemstvu. Dakle, postoji sumnja da je naprijed opisanim transakcijama doznakama iz inozemstva, gotovinskim isplata u RH, ponovnim gotovinskim uplatama istog novca, kao pozajmice, te u končanici ulaganjem istoga novca u kupnju nekretnine u RH, izvršeno prikrivanje pravog odnosno nezakonitog izvora novca.

Opisani slučaj Ured je dostavio na daljnje nadležno postupanje MUP-u i Državnom odvjetništvu, a zbog sumnje u počinjenje kaznenog djela pranja novca.

## Karakteristike slučaja:

- transferi značajnih novčanih sredstava iz inozemstva u RH, a po nalogu jedne strane fizičke osobe, a u korist druge strane fizičke osobe,
- fizičke osobe – nerezidenti počinitelji su kriminalnih aktivnosti u inozemstvu,
- podizanje gotovog novca s osobnih računa nerezidenata u RH,
- ponovne uplate gotovog novca kao pozajmice u korist računa hrvatske tvrtke,
- ulaganje novca u kupnju nekretnine u RH,
- međunarodna suradnja Ureda sa stranim financijsko obavještajnim jedinicama

Slika 2.



## **SLUČAJ 3.: SUMNJIVE TRANSAKCIJE VEZANE ZA RAČUNALNE PRIJEVARE**

### **Inicijalizacija slučaja:**

Ured je započeo analitičku obradu transakcija i osoba **temeljem obavijesti banke o sumnjivoj transakciji** o neovlaštenom transferu od strane nepoznate osobe sa računa domaće pravne osobe u iznosu od cca.210.000,00 kn u korist računa strane pravne osobe otvorenog u istoj banci, kako je prikazano na **Slici 3.**

### **Postupanje Ureda: analitičko obavještajni rad Ureda:**

Analitičkom obradom od strane Ureda utvrđeno je da su u kratkom vremenskom periodu sa pet računa koji su u vlasništvu pet domaćih pravnih osoba, a koji računi su otvoreni u jednoj hrvatskoj banci, izvršeni neovlašteni transferi od strane nepoznate osobe novčanih sredstava putem internetskog bankarstva u ukupnom iznosu od 210.000,00 kn, a u korist nerezidentnog računa strane pravne osobe čiji račun je također otvoren u istoj hrvatskoj banci.

Osim opisanih i već izvršenih transfera, sa dva računa dviju od naprijed navedenih pet pravnih osoba, i u banci su evidentirani i pokušaji izvršenja neovlaštenih transfera od strane nepoznate osobe novčanih sredstava u inozemstvo u ukupnom iznosu od 140.000,00 kn i to u korist dva računa čiji su vlasnici dvije strane fizičke osobe čiji računi su otvoreni u jednoj inozemnoj banci, a koje fizičke osobe su u inozemstvu evidentirane kao počinitelji kaznenih djela (nezakonite aktivnosti povezane sa financijskim instrumentima i sredstvima plaćanja, te krađa). S obzirom da je banka pravovremeno obavijestila Ured o sumnjivim transakcijama, Ured je izdao naloge za privremeno zaustavljanje izvršenja sumnjivih transakcija.

### **Rezultati aktivnosti Ureda:**

Slijedom prikupljenih podataka u analitičkoj obradi sumnjivih transakcija i osoba utvrđena je sumnja da su sredstva putem računalne prijave neovlašteno doznačena u korist računa strane pravne osobe. Budući da bi svaka daljnja transakcija i raspolaganje takvim sredstvima bio pokušaj prikrivanja pravog izvora novca, Ured je, a kako je naprijed navedeno, izdao naloge za privremeno zaustavljanje izvršenja sumnjivih transakcija.

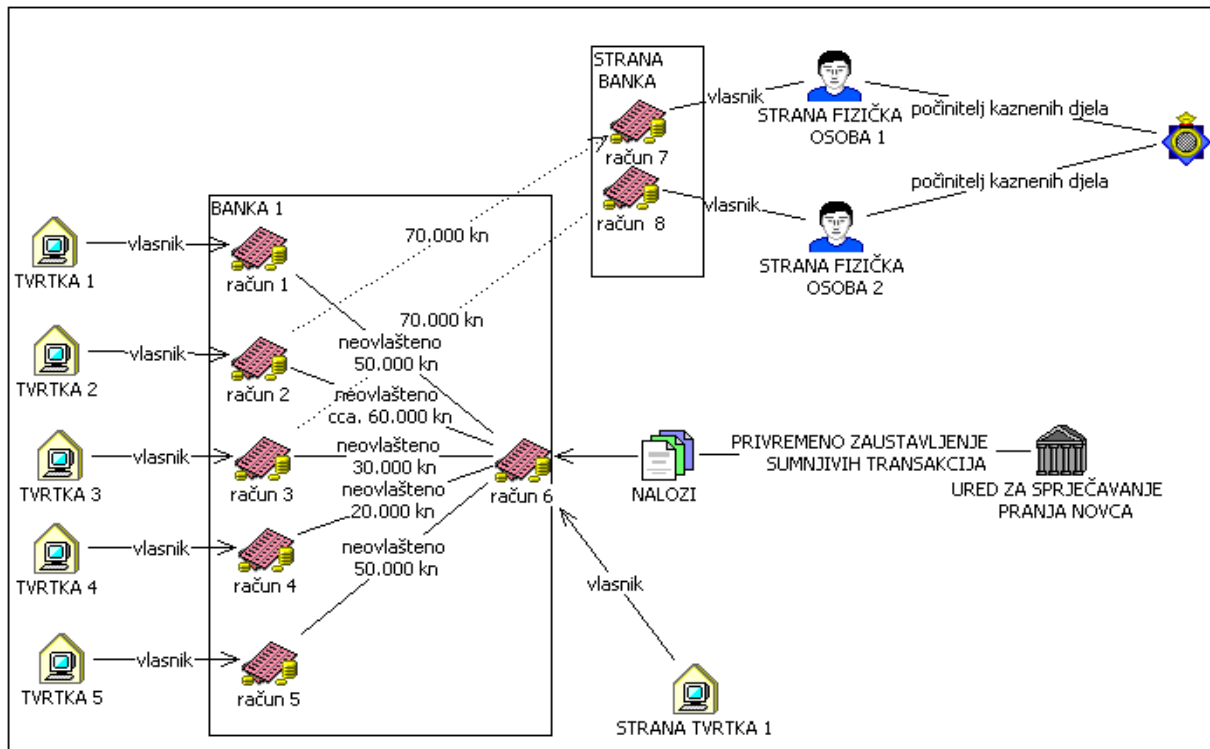
Opisani slučaj Ured je dostavio na daljnje nadležno postupanje MUP-u i Državnom odvjetništvu, a nalozi Ureda za privremeno zaustavljanje izvršenja sumnjivih transakcija potvrđeni su rješenjima nadležnog suda o privremenoj obustavi izvršenja transakcije sukladno odredbama Zakona o kaznenom postupku.

### **Karakteristike slučaja:**

- neovlašteni transferi novčanih sredstava sa računa domaće pravne osobe u korist nerezidentnog računa strane pravne osobe otvorenog u RH,
- neovlašteni transferi novčanih sredstava u inozemstvo sa računa domaće pravne osobe u korist računa stranih fizičkih osoba otvorenih u inozemstvu,
- strane fizičke osobe – nerezidenti počinitelji su kriminalnih aktivnosti u inozemstvu,
- međunarodna suradnja Ureda sa stranim financijsko obavještajnim jedinicama.



Slika 3.



**SLUČAJ 4.: SUMNJIVE TRANSAKCIJE GOTOVINSKIH UPLATA POZAJMICA DOMAČOJ TVRTKI U VLASNIŠTVU NEREZIDENATA**

**Inicijalizacija slučaja:**

Ured je započeo analitičku obradu transakcija i osoba temeljem obavijesti banke o sumnjivoj transakciji u ukupnom iznosu od 800.000,00 kn koja se odnosila na dvije gotovinske uplate pozajmica u pojedinačnim iznosima od 400.000,00 kn u korist računa domaće tvrtke, kako je prikazano na Slici 4..

Postupanje Ureda: analitičko obavještajni rad Ureda:

Analitičkom obradom od strane Ureda utvrđeno je da su dvije strane fizičke osobe osnovale tvrtku u RH (domaća tvrtka 1.), a u kojoj tvrtki su iste osobe i direktori. Ista domaća tvrtka 1. ima otvorena 2 računa u dvije hrvatske banke. U korist jednog od računa domaće tvrtke 1. predmetne strane fizičke osobe izvršile su dvije gotovinske uplate u ukupnom iznosu od 800.000,00 kn. Istovremeno, treća strana fizička osoba direktor je druge domaće tvrtke (domaća tvrtka 2.) koja tvrtka također ima 2 računa otvorena u dvije iste hrvatske banke.

Sve tri strane fizičke osobe, inače državljani iste strane države, evidentirane su u stranoj državi kao počinitelji kaznenih djela prijevare, krivotvorenja osobnih dokumenata i ilegalne trgovine ljudima, pri čemu se dvojica od njih bili i osuđeni na zatvorske kazne od 1,5 i 2 godine, te od kojih je jedan od njih u vrijeme odsluženja zatvorske kazne i osnovao jednu od predmetnih domaćih tvrtki u RH.

Po računima domaće tvrtke 1. i domaće tvrtke 2. odvijale su se novčane transakcije i to na način da su u korist računa domaće tvrtke izvršeni bezgotovinski transferi od strane treće domaće tvrtke (domaća tvrtka 3.) u ukupnom iznosu od 2.800.000,00 kn, a koja novčana sredstva su potom transferirana u korist računa domaće tvrtke 2., a koja pak domaća tvrtka 2. je ista novčana sredstva u ukupnom iznosu od 360.000,00 EUR transferirala u korist računa strane tvrtke.

U trenutku kada je Ured od strane jedne od dviju hrvatskih banaka u kojima su otvoreni računi domaće tvrtke 1. zaprimio obavijest o sumnjivoj transakciji koja se odnosila na najavu gotovinskog

podizanja preostalih novčanih sredstava koja su se nalazila na računu domaće tvrtke 1. u ukupnom iznosu od cca 105.000,00 EUR Ured je izdao nalog za privremeno zaustavljanje izvršenja sumnjive transakcije.

### **Rezultati aktivnosti Ureda:**

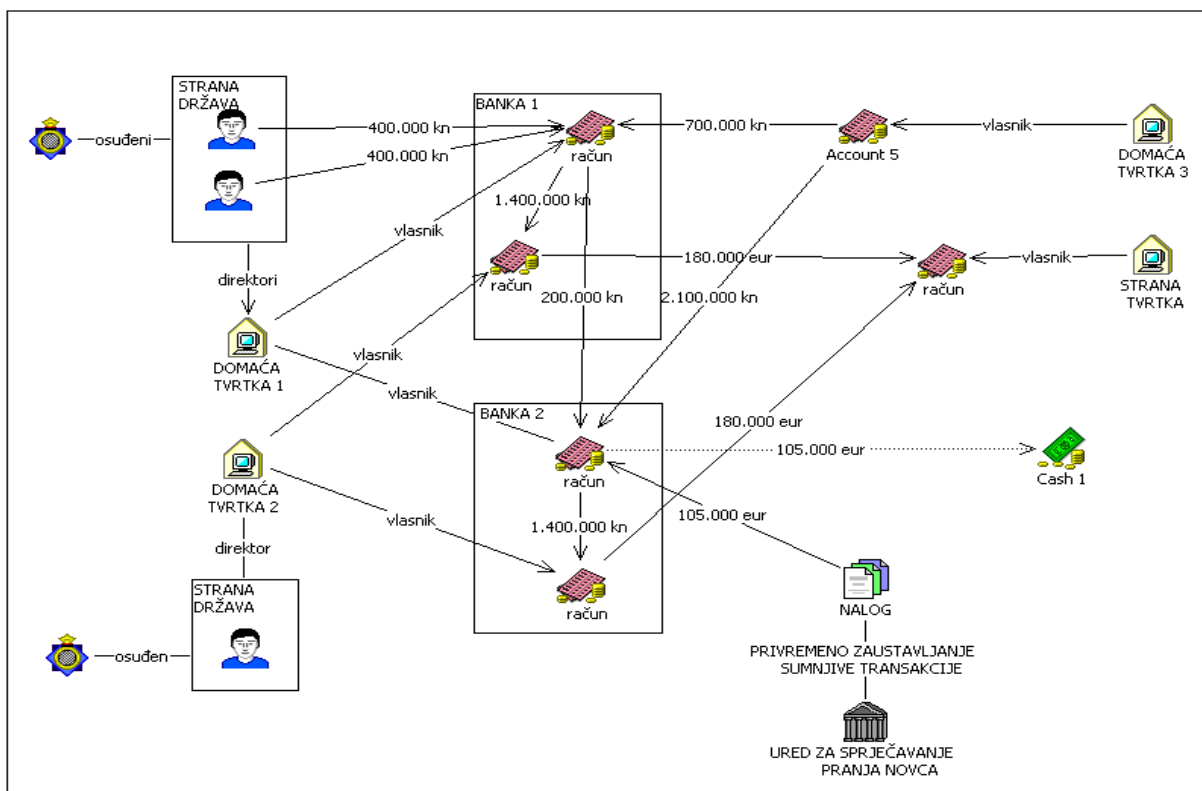
Slijedom prikupljenih podataka u analitičkoj obradi sumnjivih transakcija i osoba utvrđena je sumnja da su predmetne strane fizičke osobe transakcijama po računima dviju domaćih tvrtki u kojima su isti vlasnici odnosno direktori pokušali prikriti pravi izvor novca za koji novac pak postoji sumnja da je isti stečen kaznenim djelima počinjenih u inozemstvu od strane istih fizičkih osoba.

Opisani slučaj Ured je dostavio na daljnje nadležno postupanje MUP-u i Državnom odvjetništvu, a zbog sumnje u počinjenje kaznenog djela pranja novca.

### **Karakteristike slučaja:**

- gotovinske uplate pozajmica od strane nerezidenata u korist domaće tvrtke,
- tuzemni bezgotovinski transferi značajnih novčanih sredstava između nekoliko domaćih tvrtki, te u konačnici odljev istih sredstava u inozemstvo u korist inozemne tvrtke i podizanje preostalih novčanih sredstava u gotovini,
- nerezidenti su osnivači/direktori domaćih tvrtki,
- nerezidenti su osuđeni radi počinjenja određenih kaznenih djela u inozemstvu,
- međunarodna suradnja Ureda sa stranim financijsko obavještajnim jedinicama.

**Slika 4.**



## **SLUČAJ 5.: SUMNJIVE TRANSAKCIJE DOZNAKA IZ INOZEMSTVA PO NALOGU OFF SHORE TVRTKI U KORIST RAČUNA NEREZIDENTA I DOMAĆE PRAVNE OSOBE**

### **Inicijalizacija slučaja:**

Ured je započeo analitičku obradu transakcija i osoba **temeljem obavijesti banke o sumnjivim transakcijama** u ukupnom iznosu od 845.000,00 EUR-a koja se odnosila na doznake iz inozemstva po nalogu off shore tvrtki u korist strane fizičke osobe i domaće pravne osobe, kako je prikazano na **Slici 5..**

### **Postupanje Ureda: analitičko obavještajni rad Ureda:**

Analitičkom obradom od strane Ureda utvrđeno je da je strana fizička osoba 1. otvorila nerezidentni račun u hrvatskoj banci. Istovremeno, ista strana fizička osoba 1. direktor je u domaćoj tvrtki koja tvrtka u istoj hrvatskoj banci ima otvorena dva računa. Osnivač pak predmetne domaće tvrtke je offshore tvrtka 1. čiji je vlasnik strana fizička osoba 2. i koja fizička osoba je evidentirana kao počinitelj kaznenog djela prijevare u inozemstvu za što je osuđena na 8 godina zatvora. Offshore tvrtke 1. pak ima otvorene račune u tri strane države. Osim off shore tvrtke 1., postoji i off shore tvrtka 2. koja ima otvorene račune u dvije strane države.

Po nalogu off shore tvrtke 1. i off shore tvrtke 2. izvršeni su transferi novčanih sredstava iz inozemstva, iz jedne strane države, u RH u korist računa fizičke osobe 1. i to u ukupnom iznosu od cca 275.000,00 EUR. Nakon što su doznačena, jedan dio istih novčanih sredstava ponovno se transferira sa računa fizičke osobe 1. u inozemstvo u korist iste off shore tvrtke i njenog računa ali otvorenog u drugoj stranoj državi, dok se drugi dio novca u iznosu od cca 45.000,00 EUR transferira u korist strane fizičke osobe 3. čiji račun je otvoren u inozemstvu.

Po nalogu istih off shore tvrtki (1. i 2.) izvršene su i doznake iz inozemstva u RH u korist računa predmetne domaće tvrtke i to u ukupnom iznosu od cca 570.000,00 EUR. Nakon što su doznačena, manji dio istih novčanih sredstava transferira se ponovno u korist istih off shore tvrtki, dok se značajniji dio istoga novca u ukupnom iznosu od cca 430.000,00 EUR transferira u korist kuskog računa iste domaće tvrtke koja tvrtka istim novcem u konačnici kupuje nekretninu na području RH.

### **Rezultati aktivnosti Ureda:**

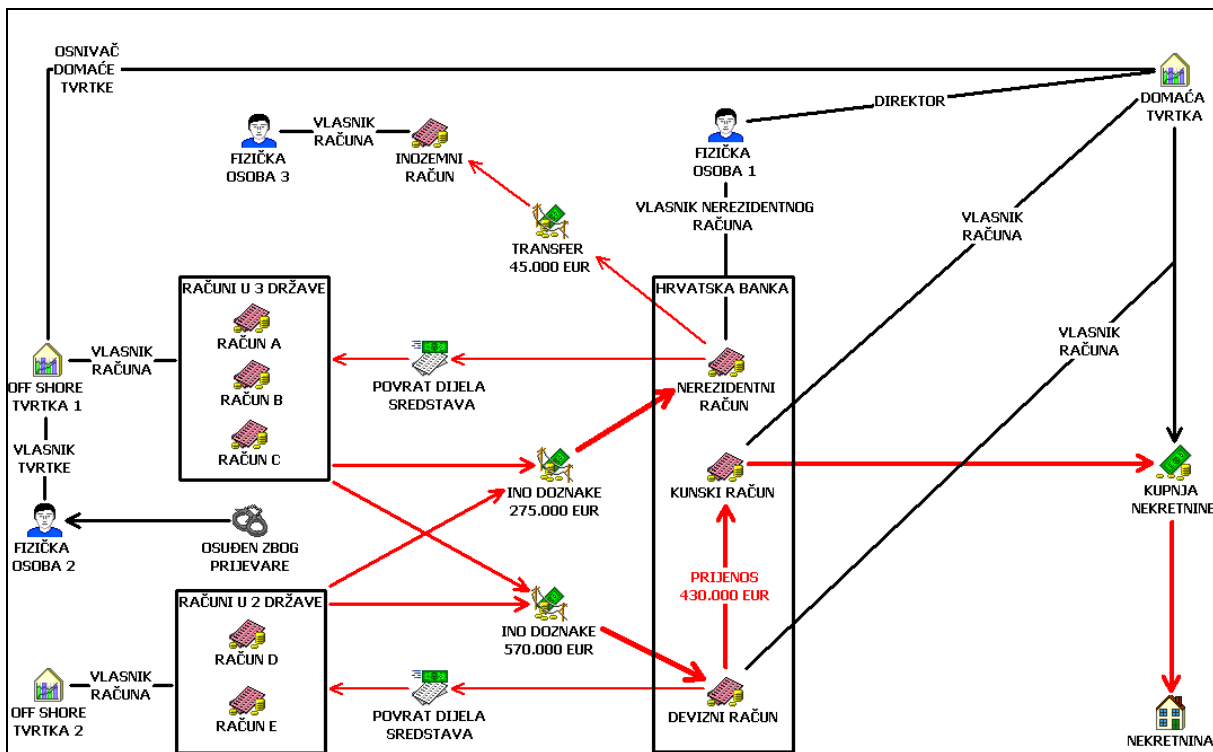
Slijedom prikupljenih podataka u analitičkoj obradi sumnjivih transakcija i osoba utvrđena je sumnja da se transferima novčanih sredstava iz inozemstva u RH, po nalogu off shore tvrtke, a u korist računa strane fizičke osobe otvorenog u hrvatskoj banci i domaće tvrtke, prikriva pravi izvor novca za koji novac se pak sumnja da proizlazi iz kriminalnih aktivnosti počinjenih u inozemstvu od strane fizičke osobe, inače vlasnika off shore tvrtke koja pak off shore tvrtka je osnivač predmetne domaće tvrtke.

Opisani slučaj Ured je dostavio na daljnje nadležno postupanje Državnom odvjetništvu i MUP-u, a zbog sumnje u počinjenje kaznenog djela pranja novca.

### **Karakteristike slučaja:**

- visoki bezgotovinski transferi iz inozemstva u RH, po nalogu off shore tvrtki u korist računa strane fizičke osobe i domaće tvrtke koji računi su otvoreni u hrvatskim bankama,
- doznačena novčana sredstva djelomično se koriste za kupnju nekretnine u RH, a djelomično se ponovno doznačuju u inozemstvo,
- strana fizička osoba, inače vlasnik off shore tvrtke koja je pak osnivač domaće tvrtke, evidentirani je počinitelj kaznenih djela u inozemstvu radi kojih je i osuđena,
- međunarodna suradnja Ureda sa stranim financijsko obavještajnim jedinicama.

Slika 5.



**SLUČAJ 6.: SUMNJIVE TRANSAKCIJE BEZGOTOVINSKIH TRANSFERA I GOTOVINSKIH ISPLATA PO RAČUNU DOMAĆE PRAVNE OSOBE U VLASNIŠTVU NEREZIDENTA**

**Inicijalizacija slučaja:**

Ured je započeo analitičku obradu transakcija i osoba temeljem obavijesti banke o sumnjivim transakcijama u ukupnom iznosu od 13 milijuna kuna koje su se odnosile na podizanje gotovine sa računa domaće pravne osobe, kako je prikazano na Slici 6..

**Postupanje Ureda: analitičko obavještajni rad Ureda:**

Analitičkom obradom od strane Ureda utvrđeno je da su u korist računa domaće pravne osobe (tvrtka 1.) čiji račun je otvoren u hrvatskoj banci, a vlasnik koje tvrtke je strana fizička osoba, izvršeni bezgotovinski transferi novčanih sredstava u ukupnom iznosu od cca 13 milijuna kuna i to sa računa i po nalogu pet domaćih odnosno hrvatskih pravnih osoba (tvrtka 2., 3., 4., 5. i 6.). Strana fizička osoba – vlasnik tvrtke 1. koji je i ovlaštenik po računu iste, gotovo sva uplaćena novčana sredstva podignuo je u gotovini sa računa iste tvrtke 1.. Istovremeno, ista strana fizička osoba vlasnik je tvrtke u inozemstvu, a koja tvrtka je pod kriminalističkom istragom zbog sumnje u počinjenje poreznih prijevare.

Također, domaća pravna osoba – tvrtka 1. registrirana je na adresi na kojoj je u isto vrijeme registrirano nekoliko drugih pravnih osoba čiji su osnivači također strane fizičke osobe i to državljani iz iste strane države kao i strana fizička osoba vlasnik tvrtke 1.. Osim toga, te iste druge pravne osobe bile su predmet ranije istrage u RH zbog sumnje u počinjenje kaznenih djela zlouporabe povjerenja u gospodarskom poslovanju, krivotvorenja i pranja novca.

**Rezultati aktivnosti Ureda:**

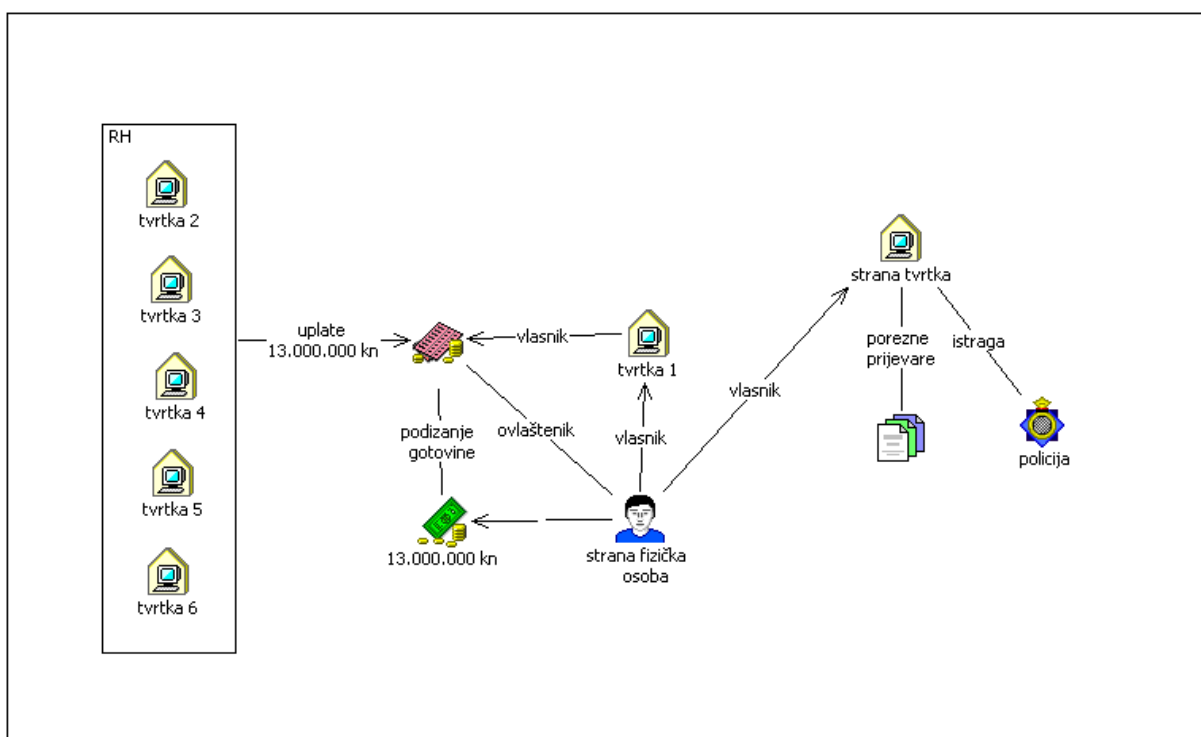
Slijedom prikupljenih podataka u analitičkoj obradi sumnjivih transakcija i osoba utvrđena je sumnja u ekonomsku odnosno poslovnu opravdanost i svrsishodnost transakcija izvršenih po računu predmetne domaće pravne osobe. Naime, nije poslovno logično niti opravdano da se novčana sredstva koja su po nalogu drugih domaćih tvrtki bezgotovinski uplaćena u korist predmetne domaće tvrtke gotovo u potpunosti podižu u gotovini sa računa iste tvrtke. Takav tijek novčanih sredstava upućuje na sumnju da predmetna domaća tvrtka nije u funkciji obavljanja uobičajenih poslovnih aktivnosti, već joj je namijenjena uloga tvrtke putem koje se novčana sredstva isplaćuju u gotovini. Osim toga, dodatnu sumnju potkrepljuju i podaci da je vlasnik iste domaće tvrtke strana fizička osoba koji je i ujedno i vlasnik tvrtke u inozemstvu protiv koje se provodi kriminalistička istraga zbog sumnje u počinjenje kriminalnih aktivnosti (porezne prijevare). Sve navedeno kao i činjenica da je ista predmetna tvrtka putem iste adrese sjedišta povezana sa drugim domaćim tvrtkama koje su već bile predmet ranije istrage zbog sumnje u počinjenje kaznenog djela pranja novca, kao i činjenice da su vlasnici istih domaćih tvrtki strane fizičke osobe iz iste strane države X, upućuje na sumnju na prikrivanje pravog (nezanonitog) izvora novca.

Opisani slučaj Ured je dostavio na daljnje nadležno postupanje Državnom odvjetništvu i MUP-u, a zbog sumnje u počinjenje kaznenog djela pranja novca.

### **Karakteristike slučaja:**

- bezgotovinski transferi značajnih novčanih sredstava u korist računa domaće tvrtke, a sa računa i po nalogu nekoliko drugih domaćih tvrtki,
- gotovinske isplate gotovo svih novčanih sredstava sa računa domaće tvrtke,
- vlasnik domaće tvrtke je strana fizička osoba koja je i vlasnik inozemne tvrtke protiv koje se provodi postupak zbog sumnje u počinjenje poreznih prijevara u stranoj državi,
- strana fizička osoba povezana je sa drugim stranim fizičkim osobama koje dolaze u RH iz iste strane države i u RH osnivaju tvrtke na istoj adresi i sjedištu, te koje hrvatske tvrtke i njihovi vlasnici su predmet ranijih istraga zbog sumnje u počinjenje kriminalnih aktivnosti, uključujući i pranje novca,
- međunarodna suradnja Ureda sa stranim financijsko obavještajnim jedinicama.

**Slika: 6.**



## **SLUČAJ 7.: SUMNJIVE TRANSAKCIJE DOZNAKA IZ INOZEMSTVA U KORIST OSOBNIH RAČUNA, TE DALJNI TRANSFERI U KORIST HRVATSKIH TVRTKI KOJE KUPUJU NEKRETNINE**

### **Inicijalizacija slučaja:**

Ured je započeo analitičku obradu transakcija i osoba **temeljem obavijesti MUP-a** u kojoj se navodi da je u jednoj stranoj državi u tijeku kazneni postupak koji se provodi protiv nekoliko fizičkih osoba – državljana iste strane države, a zbog sumnje u udruživanje za kaznena djela porezne utaje i namještanja natječaja. Tijekom istrage u istoj stranoj državi utvrđeno je da se fiktivno fakturiraju određeni radovi, a novčana sredstva koja su pribavljena plaćanjem fiktivnih faktura, strane fizičke osobe ulažu u druge strane države, između ostalih i u RH kako je prikazano na **Slici 7..**

### **Postupanje Ureda: analitičko obavještajni rad Ureda:**

Analitičkom obradom od strane Ureda utvrđeno da su tijekom dužeg vremenskog razdoblja izvršeni transferi novčanih sredstava iz iste predmetne strane države u RH, u korist računa dviju stranih fizičkih osoba (fizička osoba 1. i 2.) čiji računi su otvoreni u hrvatskoj banci i protiv kojih osoba se vodi kazneni postupak u stranoj državi, i to u ukupnom iznosu od najmanje 542.000,00 EUR. Nakon što su transferi izvršeni, većina istih sredstava i to u ukupnom iznosu od najmanje 398.000,00 EUR konvertirano je u kunsku valutu i u daljnjem tijeku transferirano u korist dviju domaćih pravnih osoba (tvrtka 1. i tvrtka 2.), dok je iznos od najmanje 25.500,00 EUR podignut u gotovini. Iste dvije strane fizičke osobe ujedno su osnivači i direktori spomenutih domaćih pravnih osoba. Novčana sredstva transferirana u korist dviju domaćih tvrtki u konačnici su iskorištena za kupnju nekretnina na području Republike Hrvatske.

### **Rezultati aktivnosti Ureda:**

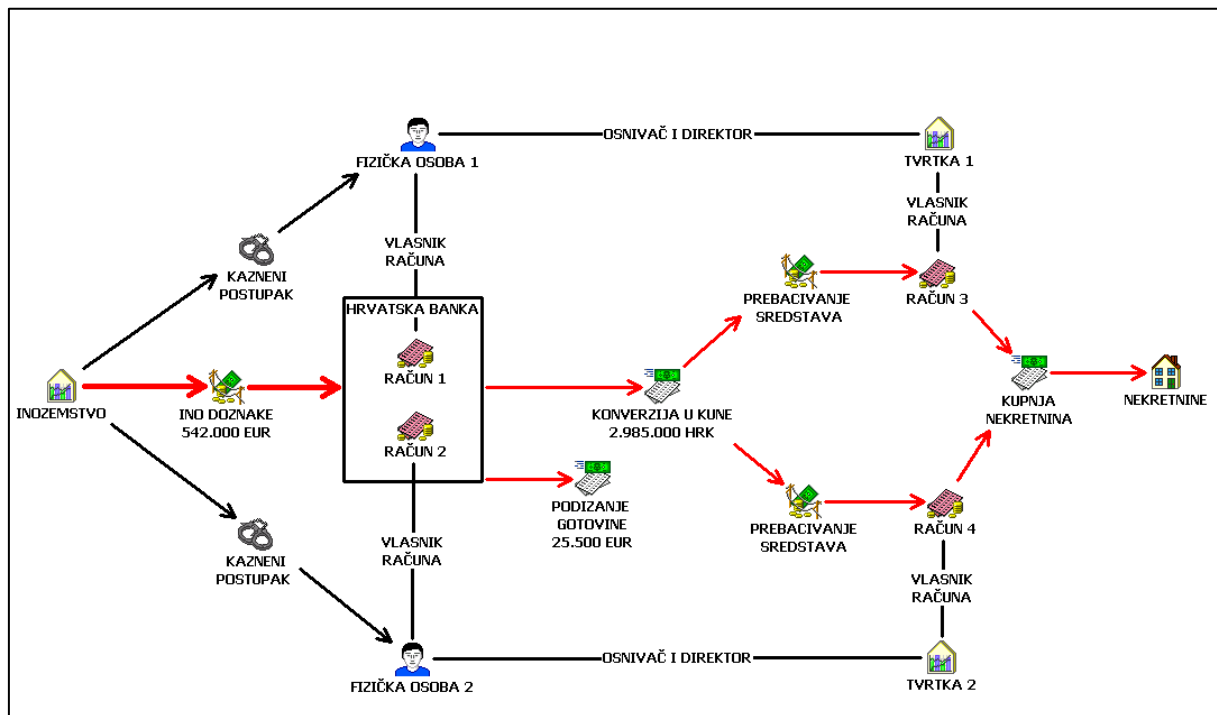
Slijedom prikupljenih podataka u analitičkoj obradi sumnjivih transakcija i osoba utvrđena je sumnja da novčana sredstva koja su iz inozemstva doznačena u RH i kojim novčanim sredstvima je u konačnici kupljena nekretnina od strane hrvatske tvrtke proizlaze iz kriminalnih aktivnosti stranih fizičkih osoba počinjenih u inozemstvu. Dakle, postoji sumnja da je naprijed opisanim transakcijama doznaka iz inozemstva u korist osobnih računa fizičkih osoba nerezidenata, daljnjim transferima istog novca u korist računa hrvatskih tvrtki, te u konačnici ulaganjem istoga novca u kupnju nekretnine u Republici Hrvatskoj, izvršeno prikrivanje pravog (nezakonitog) izvora novca.

Opisani slučaj Ured je dostavio na daljnje nadležno postupanje MUP-u i Državnom odvjetništvu, a zbog sumnje u počinjenje kaznenog djela pranja novca.

### **Karakteristike slučaja:**

- transferi značajnih novčanih sredstava iz inozemstva u RH, u korist strane fizičke osobe,
- strane fizičke osobe – nerezidenti počinitelji su kriminalnih aktivnosti (porezne utaje i dr.) u inozemstvu,
- daljnji transferi istih novčanih sredstava u korist hrvatskih tvrtki u vlasništvu stranih fizičkih osoba,
- ulaganje novca u kupnju nekretnine u RH,
- međunarodna suradnja Ureda sa stranim financijsko obavještajnim jedinicama.

Slika 7.



## **X. TIPOLOGIJE/TRENDOVI PRANJA NOVCA I PROCJENE TEKUĆIH I BUDUĆIH OPASNOSTI OD PRANJA NOVCA U RH**



## **X. TIPOLOGIJE/TRENDОВI PRANJA NOVCA I PROCJENE TEKUĆIH I BUDUĆIH OPASNOSTI OD PRANJA NOVCA U RH**

U poglavlju X. ovoga izvješća opisani su pojedinačni slučajevi sa sumnjom na pranje novca, koje slučajeve je Ured prosljedio nadležnim državnim tijelima na daljnje postupanje i procesuiranje, a ovi slučajevi ukazuju na tipologije pranja i trendove novca u RH koje se ponavljaju kroz veći broj slučajeva sa sumnjom na pranje novca.

### **10.1. Tipologije pranja novca**

Analizom slučajeva koje je Ured tijekom 2014. godine, zbog sumnje na pranje novca prosljedio nadležnim tijelima (DORH, MUP, Porezna uprava i Financijski inspektorat) na daljnje postupanje i procesuiranje uočene su određene karakteristike koje su zajedničke većem broju slučajeva i koje su identificirane kao tipologije pranja novca, kako slijedi:

#### **10.1.1. Uporaba računa poslovnih subjekata**

U okviru tipologije uporabe računa poslovnih subjekata uočeno je nekoliko varijacija iste tipologije s obzirom na način na koji novčana sredstva cirkuliraju u postupku prikrivanja pravog izvora novca.

##### **10.1.1.1. Uporaba računa poslovnih subjekata s kojih se sredstva prebacuje na osobne nerezidentne račune stranih državljana i podižu u gotovini**

Karakteristike prve varijacije navedene tipologije su višestruki ekonomski odnosno poslovno nelogični i neosnovani transferi novčanih sredstava između računa nekoliko tuzemnih poslovnih subjekata koja novčana sredstva se potom transferiraju u korist nerezidentnih računa stranih državljana, te u konačnici podižu u gotovini. Obzirom da se radi o ekonomski odnosno poslovno nelogičnim i neosnovanim transferima novčanih sredstava s jednog računa na drugi postoji sumnja da se novac samo „provlačio“ kroz račune poslovnih subjekata i nerezidentne račune stranih državljana, a kako bi se dobio privid legalnog poslovanja i tako prikrivao nezakoniti izvor novca.

##### **10.1.1.2. Uporaba računa poslovnih subjekata na način da se novčana sredstva podižu u gotovini sa računa poslovnih subjekata od strane ovlaštenika po istim računima**

Karakteristika druge varijacije iste tipologije su da se u korist računa nekoliko tuzemnih poslovnih subjekata u kratkom vremenskom razdoblju transferiraju značajna novčana sredstva, a koja sredstva se u konačnici podižu u gotovini sa istih računa od strane ovlaštenika po istim računima. Obzirom da je novac podignut u gotovini postoji sumnja da transferi preko računa nisu odgovarali stvarnim poslovnim aktivnostima (prometu robe/usluga) odnosno da su računi poslovnih subjekata korišteni za prikrivanje novca koji je stečen na nezakoniti način (zlouporaba u gospodarskom poslovanju, porezna utaja). U najvećem broju takvih slučajeva predmetni poslovni subjekti registrirani su za otkup i prodaju sekundarnih sirovina i trgovinu plemenitim metalima.

##### **10.1.1.3. Uporaba računa poslovnih subjekata u vlasništvu stranih državljana**

Karakteristika navedene tipologije je da se u korist računa poslovnih subjekata čiji osnivači su strani državljanin doznaju značajna novčana sredstva iz nepoznatog izvora od strane off shore tvrtki koja se kasnije ulažu u kupnju nekretnina u RH. Obzirom da preko računa off shore tvrtki njihovi prikriveni stvarni vlasnici ubacuju novac nepoznatog (nezakonitog) porijekla u financijski sustav RH postoji sumnja da se osnivanjem poslovnog subjekta u RH posredstvom čijeg računa su novčana sredstva unijeta u financijski sustav RH, te u konačnici i uložena u nekretnine na području RH, pokušao prikriti nezakonito stečen novac.

### 10.1.2. Uporaba osobnih nerezidentnih računa stranih državljana

Karakteristika navedene tipologije je da strani državljani imaju otvorene osobne nerezidentne račune u RH u korist kojih od stranih tvrtki iz inozemstva primaju značajna novčana sredstva. Obzirom da se doznačeni novac odmah po priljevu podizao u gotovini postoji sumnja da su nerezidentnih računi stranih državljana poslužili za prikrivanje novca koji je na nezakoniti način stečen u inozemstvu (zlouporaba u gospodarskom poslovanju, porezna utaja).

### 10.1.3. Gotovinske uplate rezidenata

Karakteristika navedene tipologije je da domaće fizičke osobe polažu gotovinu na svoje račune ili račune rodbinski povezanih osoba. Obzirom da se radi o gotovini za koju nemaju pokriće u legalnim dohodcima postoji sumnja da su gotovinu stekle na nezakoniti način. U slučajevima kada su domaće fizičke osobe u svrhu davanja pozajmica uplaćivale gotovinu na račune poslovnih subjekata postojala je sumnja da je ista pribavljena na nezakoniti način (porezne utaje).

### 10.1.4. Uporaba internetskog bankarstva povezano za računalnim prijeverama

Karakteristika navedene tipologije je da nepoznati počinitelji putem Interneta neovlašteno provode transakcije te otuđuju novac sa računa fizičkih i pravnih osoba. Otušeni novac se proslijeđuje na račune domaćih fizičkih osoba koje figuriraju kao „money mules“ koja ih po primitku podižu u gotovini a zatim preko pružatelja usluga prenošenja novčanih sredstava transferiraju u inozemstvo. Obzirom da su računi u vlasništvu domaćih fizičkih osoba tzv. money mules korišteni za prebacivanje novca koji je nezakonito pribavljen u RH postoji sumnja da su iste te domaće fizičke osobe sudjelovale u počinjenju kaznenog djela pranje novca.

## 10.2. Trendovi pranja novca

Uzimajući u obzir spoznaje Ureda pri obradi konkretnih slučajeva sa sumnjom na pranje novca kao i faktore koji utječu na trendove pranja novca (gospodarska razvijenost, stupanj razvijenosti pojedinih sektora u gospodarstvu, stupanj kriminaliteta i dr.) uočeni trendovi pranja novca su:

- Nedovoljno strog režim gotovinskog poslovanja omogućava da se gotovina i dalje učestalo koristi kao instrument prikrivanja prihoda koji je stečen na nezakoniti način. Dosadašnja praksa pokazala je da je plaćanje gotovinom jedan od učestalih načina izbjegavanja plaćanja poreza i skrivanja prihoda od poreznih tijela a porezno kaznena djela uz organizirani kriminal i koruptivna kaznena djela pripadaju kategoriji onih kaznenih djela koja predstavljaju visoki rizik za pranje novca.
- Pravni subjekti koji s jedne strane nemaju zaposlene niti poslovnu imovinu a s druge strane preko njihovih računa se evidentira značajan promet koji ne odgovara poslovnim aktivnostima (stvarnom prometu roba/usluga) i dalje će se koristiti za pranje novca s obzirom da je inspekcijskim nadzorom od strane nadležnih tijela, u samo nekoliko slučajeva prilikom utvrđivanja poreznih obveza kod istih utvrđene porezne obveze u višemilijunskim iznosima, utvrđena i kaznena odgovornost. U velikom broju slučajeva se pokazalo da se stvarni vlasnici takvih poslovnih subjekata prikrivaju te da se za odgovorne osobe imenuju druge fizičke osobe (nezaposlene mlađe osobe, domačice). Veći broj podnesenih kaznenih prijava za kazneno djelo utaja poreza svakako bi imao preventivni učinak u režimu sprječavanja i otkrivanja pranja novca.
- Iako podaci o pojedinačnim slučajevima koji su u 2014. godini bili relativno učestali, a koje je Ured obrađivao, pokazuju da imovinska korist koja je pribavljena počinjenjem kaznenog djela računalna prijevera nije bila velika. Međutim, podatak da uslijed neprestanog rasta

internetskog poslovanja broj računalnih prijevара stalno raste upućuje da će u narednom razdoblju imovinska korist pribavljena počinjenjem kaznenog djela računalna prijevara biti sve značajnija odnosno da će računalni kriminal pojedinim kriminalnim skupinama biti prilika za ostvarenje velikog profita.

- Nepromijenjeni režim poslovanja s off shore destinacijama i dalje omogućava da se iza off shore tvrtki skrivaju stvarni vlasnici, da se preko njihovih računa novac koji je stečen iz nezakonitih aktivnosti ubacuju u financijski sustav u RH te ulaže u kupnju nekretnina ili poslovnih udjela. Analiza pojedinih slučajeva korupcije pokazala je da su korumpirane osobe koristile off shore tvrtke za prikrivanje stvarnih vlasnika i prikrivanje pravog (nezakonitog) izvora sredstava.

### **10.3. Procjena tekućih i budućih opasnosti od pranja novca u RH**

Polazeći od navedenih zajedničkih karakteristika pojedinih slučajeva te opisanih transakcija proizilaze i procjene tekućih i budućih opasnosti od pranja novca u Republici Hrvatskoj:

- ❖ zlouporaba pojedinih usluga i proizvoda kreditnih institucija koje omogućuju anonimnost (e-banking) – krađa identiteta, računalne prijave i dr.,
- ❖ pokušaj ubacivanja visokih iznosa gotovinskih sredstava nepoznatog izvora u financijski sustav RH,
- ❖ poslovanje s off shore zonama i nekooperativnim jurisdikcijama,
- ❖ ulaganje nezakonitih sredstava iz inozemstva u nekretnine u RH, uključujući i transfere sredstva iz off shore zona na ime kreditiranja pojedinih tvrtki, između ostalog i u svrhu stjecanja nekretnina, u cilju prikrivanja pravog (nezakonitog) izvora novca.

## **XI. OCJENA RADA UREDA OD STRANE MEĐUNARODNIH INSTITUCIJA**

## **XI. OCJENA RADA UREDA OD STRANE MEĐUNARODNIH INSTITUCIJA**

Rad Ureda, kao i rad drugih tijela iz sustava suzbijanja pranja novca i financiranja terorizma u RH je pod kontinuiranim i periodičnim procjenama od strane licenciranih međunarodnih eksperata Vijeća Europe, Odbora stručnjaka za procjenu mjera protiv pranja novca i financiranja terorizma (MONEYVAL): u četiri navrata (1999., 2002., 2006. i 2013. godine), kao i stručnjaka Međunarodnog monetarnog fonda, Grupe za financijsku akciju (FATF), Svjetske banke, GRECO (Grupa država protiv korupcije), Europske komisije.

### **11.1. Četvrti krug evaluacije Republike Hrvatske u odnosu na provedbu mjera protiv pranja novca i financiranja terorizma od strane Odbora Vijeća Europe MONEYVAL, 19.-23. studenog 2012. godine.**

#### **11.1.1. Ocjena odbora Vijeća Europe MONEYVAL o radu Ureda**

Da Ured uspješno obavlja svoje zadaće potvrđuju i međunarodni procjenitelji kao i ključni pokazatelji o radu Ureda. Odbor Vijeća Europe (MONEYVAL) u svojem konačnom izvješću Četvrtog kruga evaluacije mjera protiv pranja novca i financiranja terorizma u RH iz rujna 2013. godine zaključuje da je Ured za sprječavanje pranja novca, kako u zakonodavnom pogledu tako i u pogledu učinkovitosti, u potpunosti usklađen s međunarodnim standardima (preporuke FATF (Financial Action Task Force). U izvješću o evaluaciji sustava sprječavanja pranja novca u RH, a vezano za rad Ureda kao hrvatske financijsko obavještajne jedinice evaluatori su konstatalirali i sljedeće:

- ❖ **Sva nacionalna tijela i institucije potvrđuju središnju ulogu Ureda za sprječavanje pranja novca u sustavu sprječavanja pranja novca i financiranja terorizma u RH;**
- ❖ **Zaposlenici Ureda su profesionalni, dobro obučeni, motivirani i redovito educirani putem unutarnjih i vanjskih oblika edukacije. Ured ima izravan pristup različitim bazama tijela za provedbu zakona te drugim javno dostupnim bazama podataka. Ovo omogućava Uredu da brzo i učinkovito djeluje u provedbi svojih analitičkih funkcija. Ured je aktivan u izgradnji odnosa s obveznicima i u povećanju njihove razine svijesti kroz edukacije i publikacije. Učinkovitost Ureda je povećana u odnosu na situaciju prezentiranu tijekom trećeg kruga evaluacije;**
- ❖ **Visoki broj dostavljenih slučajeva sa sumnjom na pranje novca od strane Ureda nadležnim tijelima na daljnje postupanje, u usporedbi sa brojem otvorenih analitičkih predmeta Ureda, ukazuje na visoku kvalitetu analitičko-obavještajnog rada Ureda;**
- ❖ **Predstavnici DORH-a i MUP-a istaknuli se da su analitički izvještaji Ureda visoke kvalitete i pružaju osnovu za pokretanje istraga;**
- ❖ **Ured ima zadovoljavajuću administrativnu i operativnu neovisnost u svome radu koje su ključne za učinkovito ispunjavanje zadaća propisanih Zakonom i međunarodnim standardima;**
- ❖ **Ured je aktivni član Egmont grupe te se čini da općenito pruža pravodobnu i korisnu pomoć drugim inozemnim uredima i u stanju je razmjenjivati podatke sa svim vrstama financijsko-obavještajnih tijela.**

Naprijed navedeni ključni nalazi potvrđuju, da Ured kao hrvatska financijsko obavještajna jedinica i dalje nastavlja uspješno obavljati svoje zadaće u odnosu na zaključke MONEYVAL iz 3. kruga evaluacije (2008. god.). (vidjeti prilog 3.)

### 11.1.2. Ocjena o zaštiti podataka dostavljenih financijsko-obavještajnoj jedinici

Tijekom evaluacijskog posjeta održanog 19.-23. studenog 2012. godine, međunarodni stručnjaci MONEYVAL-a zaključili su da je hrvatski Ured za sprječavanje pranja novca, zakonodavno i u praktičnoj primjeni, osigurao usklađenost sa esencijalnim kriterijem FATF Preporuka koji propisuje Zaštitu podataka dostavljenih financijsko-obavještajnoj jedinici.

U nastavku slijedi izvod iz Izvješća evaluatora MONEYVAL-a za Republiku Hrvatsku, rujna 2013., a vezano za zaštitu podataka dostavljenih financijsko-obavještajnoj jedinici.

1. Podaci koje dobije USPN su zaštićeni (označeni kao klasificirani podaci). Sukladno članku 4. stavku 2. ZSPNFT-a, Ured smije koristiti podatke, informacije i dokumentaciju koju je prikupio u skladu sa Zakonom samo u svrhu sprječavanja i otkrivanja pranja novca i financiranja terorizma, osim ako nije drugačije propisano.
2. **U cilju zaštite podataka i informacija, USPN je uveo mjere tehničke zaštite (protuprovalni alarm, protupožarni alarm, kamere) i fizičke zaštite (stražari). Pristup svim informacijskim sustavima je zaštićen lozinkom. Evaluatori su tijekom posjeta na licu mjesta pregledali sigurne lokacije za pohranu podataka kako u tiskanom tako i u elektroničkom obliku.**
3. Određeni zaposlenici USPN-a su ovlašteni za pristup klasificiranim podacima stupnja tajnosti „OGRANIČENO“, „POVJERLJIVO“, „TAJNO“ i „VRLO TAJNO“ te „OGRANIČENO“, „POVJERLJIVO“ i „TAJNO“ za dokumente koje je klasificirala EU i NATO. Stupanj klasifikacije određuje tko ima pristup određenoj kategoriji dokumenata.
4. USPN razmjenjuje podatke s drugim državnim tijelima samo na temelju ZSPNFT-a (članak 58., članak 65., itd.).
5. Propisi koji uređuju zaštitu podataka USPN-a su:
  - Interni pravilnik o povjerljivosti Zakona o sprječavanju pranja novca (na snazi od 14. listopada 2008. do 3. listopada 2012. godine) – predviđa postupke za klasifikaciju podataka, itd.
  - Pravilnik o zaštiti povjerljivih informacija, postupanju s dokumentima, zaštitnim mjerama za radno mjesto i dokumente te održavanju reda u USPN-u (na snazi od 18. prosinca 1998. do 1. listopada 2012. godine);
  - Pravilnik o korištenju i obvezne mjere zaštite obavještajno-informacijskog sustava USPN-a (na snazi od 19. siječnja 2001. do 1. listopada 2012. godine);
  - Pravilnik o povjerljivosti podataka USPN-a, na snazi od 1. listopada 2012. godine;
  - Pravilnik o mjerama i postupcima za pristup, rukovanje i spremanje povjerljivih i nepovjerljivih podataka USPN-a, na snazi od 1. listopada 2012. godine;
  - Poslovnik USPN-a, na snazi od 1. listopada 2012. godine
6. **Nadalje, članak 75. stavak 2. ZSPNFT-a navodi: „Ured ne smije o prikupljenim podacima, informacijama i dokumentaciji niti o postupanju na temelju ovoga Zakona obavijestiti osobe na koje se podaci, informacije i dokumentacija ili postupak odnose, ili treće osobe“.**
7. **Financijsko-obavještajna jedinica je smještena u Ured koji je fizički odvojen od ostatka ministarstva. Pristup uredu USPN-a je moguć samo sa personaliziranom karticom.**

Tijekom posjeta na licu mjesta evaluatori su dobili opći uvid u funkcioniranje programske opreme (software) koju koristi USPN. Analitičko-obavještajni rad Ureda je razvijen u cilju učinkovitijeg operativnog rada u prevenciji organiziranog kriminala, pranja novca i financiranja terorizma. Tehnička osnova za razvoj analitičkog sustava je najmodernija programska oprema eminentnih američkih i svjetski poznatih proizvođača takve tehnologije (Oracle, Microsoft, i2, Computhink, Quest, Dell i ostali). **Prema riječima hrvatskih vlasti, tehnološka nadogradnja analitičkog sustava osigurava veću sigurnost u prikupljanju, veći stupanj automatizma u isporuci i obradi povjerljivih podataka te objedinjavanju podataka iz različitih izvora – baza podataka kako bi se povećao stupanj kvalitete i učinkovitosti analitičkog rada u cilju sprječavanja pranja novca i financiranja terorizma.**

### 11.1.3. Preporuke i komentari

#### Preporuka 26

8. ZSPNFT definira USPN kao nacionalnu jedinicu za sprječavanje i otkrivanje pranja novca i financiranja terorizma. Vrijedi istaknuti da su sva tijela potvrdila vodeću ulogu USPN-a u nacionalnom sustavu sprječavanja pranja novca i financiranja terorizma.
9. Prema mišljenju evaluatora, USPN ima dovoljno strukturne i operativne nezavisnosti te dovoljno financijskih sredstava što potvrđuje njegovu sposobnost za učinkovito obavljanje brojnih zadaća financijsko-obavještajne jedinice.

#### Preporuka 30

10. Hrvatske bi vlasti trebale razmisliti o dodjeli više sredstava objema službama USPN-a kako bi potpomogle boljem obavljanju njihovih zadaća na svim područjima sukladno ZSPNFT-u.
11. Hrvatske bi vlasti trebale razmisliti o poduzimanju mjera za smanjenje fluktuacije zaposlenika u USPN-u.

### 11.2. Izvješće neovisnog stručnjaka Europske komisije (Peer Based Mission) o ulozi Ureda kao hrvatske financijsko obavještajne jedinice u borbi protiv korupcije (Poglavlje 23)

Vežano za misiju EK ( Peer Based Mission od 22. do 25. siječnja 2013) u vezi poglavlja 23 (suzbijanje korupcije) neovisni stručnjak Europske komisije o ulozi Ureda za sprječavanje pranja novca u suzbijanju korupcije, kao hrvatske financijsko obavještajne jedinice, iznio je sljedeće mišljenje:

- ❖ **Ured za sprječavanje pranja novca kao hrvatska financijsko-obavještajna jedinica nema dovoljno osoblja pa su tako od 34 radnih mjesta predviđenim sistematizacijom popunjena samo 22 dok je 12 radnih mjesta još uvijek nepopunjeno.**
- ❖ **Unatoč tome, Ured kvalitetno obavlja poslove, pokazuje se da su zaposlenici rade vrlo profesionalno, kako u tehničkom, tako i operativnom smislu, da su motivirani, redovito se odazivaju obuci i općenito su vrlo dobro osposobljeni, a rukovodeće osoblje je izvanredno kvalitetno. Neovisni stručnjak Europske komisije bezrezervno zaključuje da RH na ovom području bilježi izvanredan napredak iako je potrebno uložiti još malo napora u usklađivanju s preporukama FATF objavljenima početkom 2012.godine. (vidjeti Prilog 4.)**

## **XII. PRIJEDLOZI ZA UNAPREĐENJE RADA UREDA I AKTIVNOSTI DRUGIH SUDIONIKA U SUSTAVU SUZBIJANJA PRANJA NOVCA I FINANCIRANJA TERORIZMA U REPUBLICI HRVATSKOJ**

Obzirom na navedene tipologije/trendove pranja novca u 2014. godini, odnosno obzirom na procjenu tekućih i budućih opasnosti od pranja novca i financiranja terorizma u RH, te sukladno i preporukama međunarodnih relevantnih tijela, potrebno je:

### **12.1. Za Ured:**

1. osigurati kadrovsko ekipiranje Ureda popunjavanjem slobodnih radnih mjesta inspektora - analitičara te stručnjakom za informatiku,
2. osigurati informatičku potporu Uredu uvođenjem u IT sustav Ureda novih programskih alata, obzirom na prijetnje koje proizlaze iz korištenja novih tehnologija, te osiguranjem nove informatičke opreme,
3. osigurati izobrazbu i specijalizaciju djelatnika Ureda kroz unutarnje i vanjske (uključujući i međunarodne) oblike edukacije,
4. osigurati sredstva za sudjelovanje predstavnika Ureda na plenarnim i regionalnim sastancima Egmont grupe financijsko-obavještajnih jedinica.

### **12.2. Za druge sudionike iz sustava SPNFT:**

1. da tijela za provedbu zakona (policija, DORH i drugi) nastave s postupanjem po predmetima pranja novca koji su im dostavljeni od strane Ureda, te da se nastavi intenzivna suradnja Ureda s tijelima kaznenog progona, a s ciljem suzbijanja pranja novca i s njime povezanih predikatnih kaznenih djela,
2. provođenje sveobuhvatnijih financijskih istraga u predmetima u kojima se obrađuju kaznena djela koja generiraju nezakonitu imovinu i u kojima je potrebno pratiti trag novca u cilju trajnog oduzimanja nezakonito stečenih sredstava,
3. da pravosuđe prioritarno i žurno provodi sudske postupke u slučajevima pranja novca koji su inicirani od strane Ureda i od strane drugih nadležnih tijela.
4. jačanje sveobuhvatnijeg režima bezgotovinskog poslovanja u cilju smanjenja rizika od pranja novca kod plaćanja u gotovini u smislu odvijanja platno-prometnih poslova putem bezgotovinskog režima plaćanja kroz bankovni sustav,
5. razmatranje mogućnosti, od strane regulatornih tijela, uređivanja područja poslovanja virtualnim valutama, sukladno praksi EU, budući da visoka stopa anonimnosti u poslovanju virtualnim valutama povećava rizik od pranja novca.
6. da nadzorna tijela (HNB, HANFA, Porezna uprava, Financijski inspektorat, Carinska uprava) u cijelosti preuzmu proaktivnu ulogu u kontroli mjera provedbe Zakona sukladno njihovoj zakonskoj obvezi, a u suradnji s Uredom,
7. osigurati kadrovsko ekipiranje, izobrazbu i specijalizaciju djelatnika svih drugih nadležnih tijela uključenih u sustav suzbijanja pranja novca i financiranja terorizma u RH.

Navedeno je potrebno osigurati od strane svih nadležnih tijela iz sustava suzbijanja pranja novca i financiranja terorizma u RH radi iznalaženja rješenja za identificirane slabosti u sustavu, a sve u cilju što učinkovitijeg odgovora na prepoznate tipologije/trendove pranja novca odnosno obzirom na tekuće i buduće opasnosti od pranja novca /financiranja terorizma u RH.



## ZAKLJUČAK

Polazeći od ocjena u Izvješćima Vijeća Europe (MONEYVAL) o procjeni preventivnog sustava za sprječavanje pranja novca i financiranje terorizma u RH, a u okviru toga imajući u vidu i ocjene o učinkovitosti rada Ureda, kao hrvatske financijsko-obavještajne jedinice, proizlazi sljedeći zaključak:

- ❖ RH je uspostavila preventivni model, s vodećom ulogom Ureda, kojim se sprječava zlouporaba korištenja financijskog sustava za pranje novca i financiranje terorizma,
- ❖ hrvatski Ured, kao financijsko-obavještajna jedinica, na učinkovit način obavlja svoje zadaće, sukladno Zakonu i međunarodnim standardima, što potvrđuje da je Ured u potpunosti operativan i funkcionalan u svom radu,
- ❖ RH upotrebljava jednake preventivne standarde kao i ostale države članice EU, Zakon o sprječavanju pranja novca i financiranja terorizma usklađen je s međunarodnim standardima (stupio je na snagu 01.01.2009.),

U cilju daljnjeg unapređenja rada Ureda, Ured planira, u određenom vremenskom razdoblju realizirati sljedeće projekte:

| <b>PROJEKTI UREDA ZA SPRJEČAVANJE PRANJA NOVCA</b>  |   |   |
|---|---|---|
| <b>KRA TKOROČNI<br/>(do 1 godine)</b>   | <b>SREDNJOROČNI<br/>(do 2 godine)</b>   | <b>DUGOROČNI<br/>(više od 2 godine)</b>   |
| Unaprjeđenje analitičko obavještajne obrade sumnjivih transakcija uvođenjem u IT sustav Ureda novih programskih alata (i2 Analyst Notebook, i2 iBrigde Designer, i2 iBridge Connectors) te kroz nabavu nove informatičke opreme | Provedba Akcijskog plana sačinjenog u okviru projekta izrade Nacionalne procjene rizika od pranja novca i financiranja terorizma u suradnji sa Svjetskom bankom, a što je obveza RH sukladno novim preporukama FATF-a   | Osnivanje trening centra za edukaciju ovlaštenih osoba obveznika (banaka i dr.) i edukaciju djelatnika državnih tijela iz sustava sprječavanja pranja novca i financiranja terorizma. |
| Administrativno i institucionalno jačanje Ureda popunjavanjem postojećih nepopunjenih radnih mjesta inspektorima (analitičarima) i informatičkim stručnjakom  | Usklađivanje hrvatskog zakonodavstva s odredbama nove 4. Direktive Europskog parlamenta i Vijeća o sprječavanju korištenja financijskog sustava u svrhu pranja novca i financiranja terorizma, te revidiranim FATF preporukama iz veljače 2012 (rok lipanj 2017.) | Uvođenje licenciranja ovlaštenih osoba obveznika (banke i dr.) u cilju stjecanja licenci vezano za učinkovitiju primjenu ZSPNFT i provedbenih propisa                                 |
| Uspostava on line komunikacije Ureda sa određenim tijelima državne uprave (Carinska uprava, Porezna uprava, Financijski inspektorat) u cilju brže razmjene podatka i dokumentacije  |   |   |

**PREDSTOJNIK UREDA**

**Ivica Maros**

KLASA: 470-00/15-005/1  
URBROJ: 513-08-02-1/001-15-2

Dostavljeno:

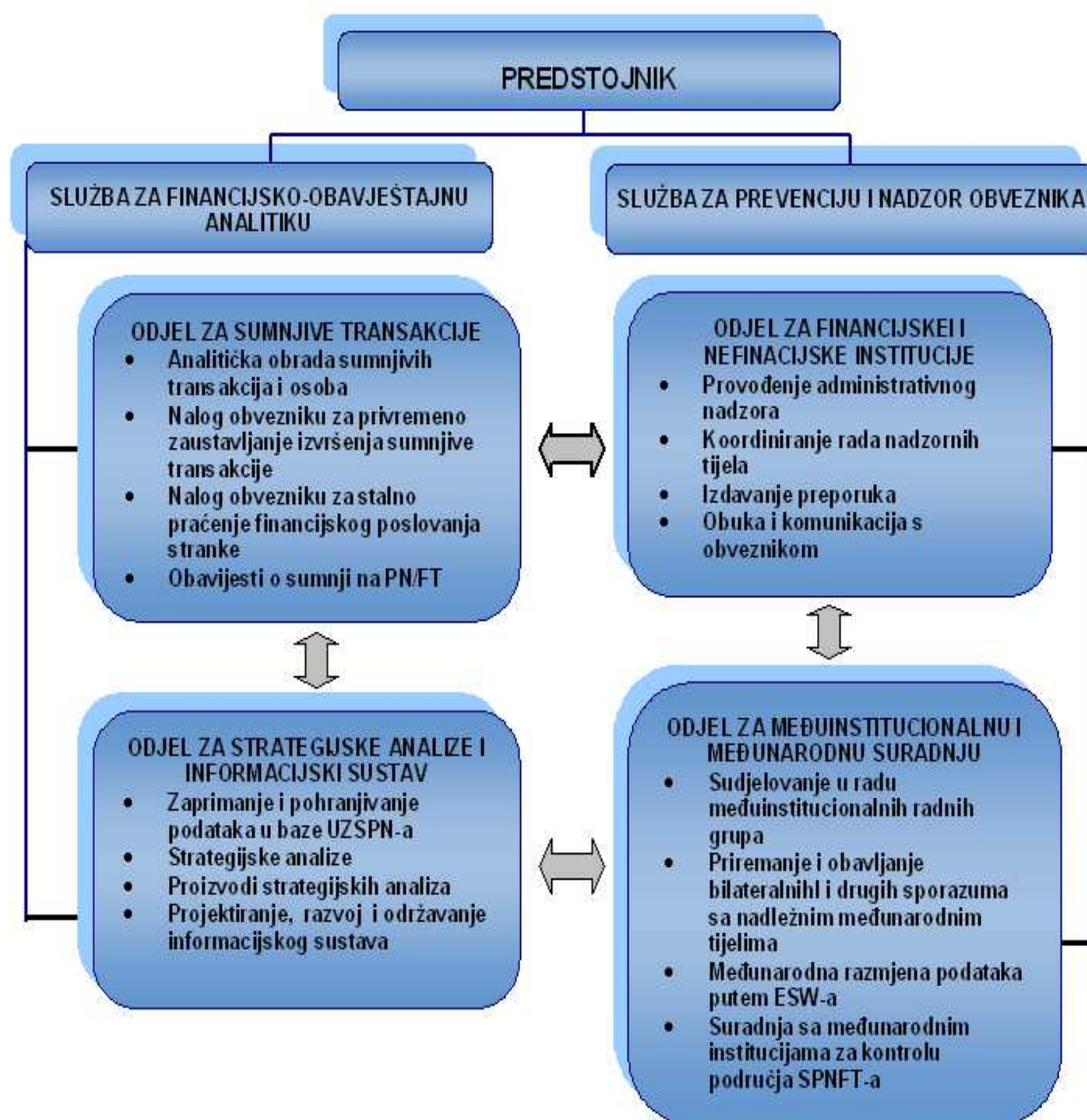
- Vladi RH (1)
- ministru financija (1)
- pismohrana (2)

## **PRILOZI**

## **PRILOZI**

- 1. ORGANIZACIJSKA SHEMA UREDA**
- 2. SUSTAV SPRJEČAVANJA PRANJA NOVCA**
- 3. ČETVRTI KRUG EVALUACIJE RH U ODNOSU NA PROVEDBU MJERA PROTIV PN/FT OD STRANE ODBORA VIJEĆA EUROPE: OCJENE MONEYVAL-A O RADU UREDA**
- 4. IZVJEŠĆE NEOVISNOG STRUČNJAKA EUROPSKE KOMISIJE (PEER BASED MISSION) O ULOZI UREDA KAO HRVATSKE FINACIJSKO OBAVJEŠTAJNE JEDINICE U BORBI PROTIV KORUPCIJE (POGLAVLJE 23)**

## ORGANIZACIJSKA SHEMA UREDA

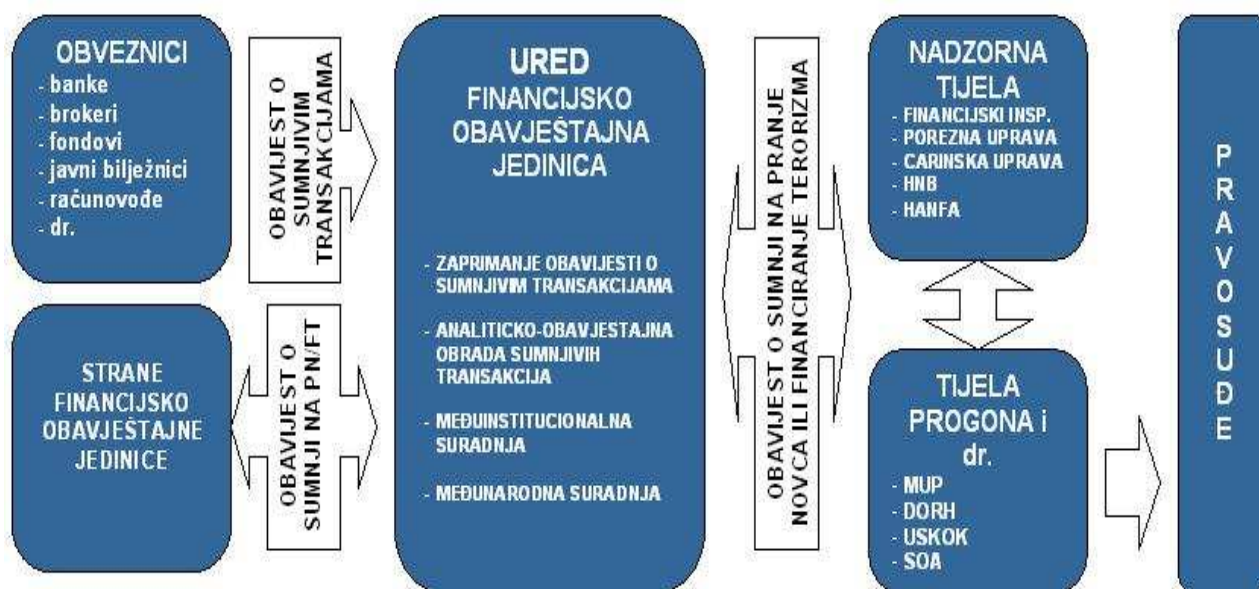


## SUSTAV SPRJEČAVANJA PRANJA NOVCA I FINANCIRANJA TERORIZMA U RH

Pranje novca predstavlja aktivnosti u bankovnom, novčarskom ili drugom poslovanju s ciljem da se prikrije pravi izvor novca, odnosno imovine ili prava priskrbljena novcem za koji se zna da je pribavljen na nezakonit način u zemlji ili inozemstvu.

Nadležna tijela iz sustava sprječavanja pranja novca i financiranja terorizma su: tijela prevencije (banke i drugi obveznici), Ured za sprječavanje pranja novca, tijela nadzora (HNB, HANFA, Porezna uprava, Carinska uprava, Financijski inspektorat), tijela kaznenog progona (policija, DORH i USKOK), te pravosuđe (sudovi).

Slika 1:



Ključni element preventivnog sustava je obveza banaka i drugih Zakonom određenih obveznika obavješćivati Ured o:

- **sumnjivim (gotovinskim i negotovinskim) transakcijama** kada banke i drugi obveznici utvrde sumnju na pranje novca i financiranje terorizma bez obzira na visinu transakcije (režim sumnjivih transakcija) (čl. 42. Zakona),

**Ured** kao središnje nacionalno tijelo za prikupljanje, analizu i dostavljanje nadležnim tijelima slučajeva sa sumnjom na pn/ft je dio preventivnog sustava, odnosno posredničko tijelo, s jedne strane, između financijskog i nefinancijskog sektora (banaka i dr.), koji Uredu prijavljuju sumnjive transakcije i tijela progona (policije i odvjetništva), te sudova, s druge strane, kako je prikazano na Slici 1.

Dakle, Ured je samo jedna karika u lancu u sustavu suzbijanja pranja novca i financiranja terorizma koja tek u interaktivnoj suradnji s drugim nadležnim tijelima (DORH, USKOK, MUP, SOA, HNB, HANFA i nadzornim službama Ministarstva financija) i stranim financijsko-obavještajnim jedinicama može u potpunosti dati svoj puni doprinos u cilju sprječavanja korištenja financijskog sustava RH za pranje novca i financiranje terorizma.

HRVATSKA  
4<sup>th</sup> KRUG EVALUACIJE-IZRAVNA POSJETA  
KLJUČNI NALAZI  
-IZVOD-



Uvod

**Ovo je sažetak ključnih nalaza koji su predočeni hrvatskim vlastima na kraju MONEYVAL-ovog posjeta u okviru 4. kruga evaluacije.**

Tim evaluatora posjetio je Hrvatsku od 19. do 23. studenog 2012. Procjena je bila usmjerena prvenstveno na učinkovitost provedbe temeljnih, ključnih i drugih važnih Preporuka FATF-a od strane Hrvatske. Sve to će biti ponovno ocijenjeno u konačnom izvješću. Procjeniteljski tim je također ispitao primjenu svih drugih Preporuka FATF-a koje su bile u Trećem krugu evaluacije ocijenjene sa NC ili PC. Preporuke FATF-a koje su bile ocijenjene sa NC ili PC također će biti ponovno ocijenjene u konačnom izvješću.

Nacrt novog i usmjerenog akcijskog plana bit će uključen u nacrt Izvješća o 4. krugu evaluacije koji će biti dostavljen Hrvatskoj na komentiranje. Novi akcijski plan usuglasit će se s Hrvatskom tijekom usvajanja Izvješća o 4. krugu evaluacije te će pokriti područja i teme na koje je još potrebno usmjeriti pozornost.

Opći komentari napretka od 3. kruga evaluacije

**Hrvatska je poduzela značajne korake kako bi otklonila nedostatke koji su identificirani u 3. krugu.**

Potpisivanjem Protokola o suradnji i uspostavljanju Međuinstitucionalne radne grupe za sprječavanje pranja novca i financiranja terorizma koji je stupio na snagu 1. ožujka 2012., formiran je MIRS. Na strateškoj razini, 31. siječnja 2008., Vlada Republike Hrvatske usvojila je Akcijski plan za borbu protiv pranja novca i financiranja terorizma (Akcijski plan) koji je identificirao korake koje je bilo potrebno poduzeti za razvoj hrvatskog sustava SPN/FT s ciljem njegovog harmoniziranja s relevantnim međunarodnim standardima.

Novi Zakon o sprječavanju pranja novca i financiranja terorizma (ZSPNFT) donesen je 15. srpnja 2008.g. i stupio je na snagu 1. siječnja 2009. godine. Ovaj zakon, koji se temelji na 3. direktivi EU za sprječavanje pranja novca, usmjeren je na harmoniziranje hrvatskih preventivnih mjera s relevantnim međunarodnim standardima SPN/FT. Slijedom stupanja na snagu ZSPN/FT, donesen je određeni broj specifičnih pravilnika te je poduzeta sveobuhvatna inicijativa u svezi edukacije i podizanja razine svijesti.

Uveden je određeni broj novih zakonodavnih mjera koje imaju pozitivan učinak na režim SPNFT, što uključuje:

- Zakon o osobnom identifikacijskom broju (1. siječnja 2009.);
- Zakon o igrama na sreću (1. siječnja 2010.);
- Zakon o platnom prometu (1. siječnja 2011.); i
- Zakon o elektroničkom novcu (1. siječnja 2011.).

Na institucionalnoj razini, kao dio Akcijskog plana, u srpnju 2008. usvojen je Zakon o Financijskom inspektoratu s ciljem poboljšanja pravnog okvira, a kako bi institucionalno ojačala nadzorna tijela. Kao posljedica toga autoritet i nadležnost Deviznog inspektorata je proširen te ono postaje Financijski inspektorat. Nadalje, u okviru Ministarstva unutarnjih poslova provedena je reorganizacija kriminalističke policije te je ustrojen Policijski nacionalni ured za suzbijanje korupcije i organiziranog kriminaliteta (PNUSKOK) kao središnje, nacionalno tijelo za provođenje financijskih istraga.

S obzirom na kazneno pravo, u srpnju 2009. god. predstavljen je novi Zakon o kaznenom postupku te Zakon o postupku oduzimanja imovinske koristi ostvarene kaznenim djelom i prekršajem koji potpuno regulira postupak utvrđivanja imovinske koristi koja potječe od počinjenja kaznenih djela, a koji je stupio na snagu 01. siječnja 2011.godine. Donesene su i dodatne izmjene i dopune Zakona o međunarodnim restriktivnim mjerama u studenom 2008. g. kako bi se uskladilo sa međunarodnim standardima.

Donesen je novi Kazneni zakon koji će stupiti na snagu 01 siječnja 2013.g.

Ured za sprječavanje pranja novca (FOJ): obavješćivanje o transakcijama

UZSPN je smješten u okviru strukture Ministarstva financija, koji kao administrativna jedinica obavlja zadatke s ciljem sprječavanja pranja novca i financiranja terorizma kao Financijsko-obavještajna jedinica i kao središnja nacionalna jedinica. ZSPNFT detaljno propisuje nadležnosti Ureda za sprječavanje pranja novca. Djelatnici UZSPN- su profesionalni, dobrih vještina, motivirani i redovito educirani putem unutarnjih i vanjskih oblika obuke. UZSPN ima izravan pristup različitim bazama podataka, bazama Policije te drugim javno dostupnim bazama. To omogućuje UZSPN-u brzo i učinkovito djelovanje u provedbi svoje analitičke funkcije. UZSPN je ovlašten za provođenje administrativnog nadzora Obveznika.

UZSPN je kroz obuke i publikacije aktivan u izgradnji odnosa sa obveznicima i u podizanju njihove razine svijesti.

Učinkovitost USPNA je ojačana u usporedbi sa situacijom koja je bila prezentirana za vrijeme 3. kruga evaluacije.

**UZSPN je, radi razmjene informacija, zaključio potrebne sporazume o suradnji sa Policijom i tijelima kaznenog progona.**

**UZSPN je član Egmont Grupe i koristi Sigurnosnu mrežu Egmonta za razmjenu informacija sa stranim Financijsko-obavještajnim jedinicama.**



Izveštaj stručnjaka iste razine o posjetu Hrvatskoj u vezi Poglavlja 23  
(Suzbijanje korupcije)

(Referentna šifra: JHA IND/EXP 51823)

Trajanje posjeta: od 22. do 25. siječnja 2013.

**Autor izvještaja:** g. Maurizio Varanese

## Sadržaj: IZVOD IZ IZVJEŠĆA

### 6.7. Financijsko-obavještajna jedinica (FOJ)

#### Financijsko-obavještajna jedinica (FOJ)

Unatoč kvalitetnom obavljanju poslova, hrvatska FOJ nema dovoljno osoblja pa su tako od 36 radnih mjesta predviđenim sistematizacijom popunjena samo 22 dok je 14 radnih mjesta još uvijek nepopunjeno. Unatoč tome, pokazuje se da su zaposlenici rade vrlo profesionalno, kako u tehničkom, tako i operativnom smislu, da su motivirani, redovito se odazivaju obuci i općenito su vrlo dobro dobro osposobljeni, a rukovodeće osoblje je izvanredno kvalitetno. U posljednje četiri godine nije bilo značajnijih promjena glede osoblja, osim u slučaju dva zaposlenika. U odgovoru na upit autora, sugovornik je izjavio da radna mjesta još nisu popunjena jer je teško pronaći visokokvalificirane ljude, a i zbog ograničenja zapošljavanja novih ljudi u državnim službama.

U ožujku 2012. g. u FOJ je izvršena unutarnja reorganizacija te ova jedinica sada uključuje:

- a. Direktora;
- b. Službu financijsko-obavještajne obrade, koja se sastoji od:
  - Odjela za sumnjive transakcije;
  - Odjela za strategijske analize i informacijski sustav;
- c. Službu za prevenciju i nadzor, koja se sastoji od:
  - Odjela za financijske i nefinancijske ustanove;
  - Odjela za međuinstitucionalnu i međunarodnu suradnju.

Hrvatski Zakon o sprječavanju pranja novca i financiranja terorizma uglavnom je usklađen s međunarodnim standardima<sup>2</sup> prema preporukama MONEYVAL-a (uglavnom se odnose na pridržavanje revidiranih preporuka FATF "40+IX") i s Direktivom 2005/60/EZ Europskog parlamenta i Vijeća od 26. listopada 2005.g. o sprečavanju korištenja financijskog sustava u svrhu pranja novca i financiranje terorizma, zatim s Direktivom 2006/70/EZ od 1. kolovoza 2006.g. koja propisuje mjere za primjenu Direktive 2005/60/EZ Europskog parlamenta i Vijeća u pogledu definiranja politički izloženih osoba i tehničkih kriterija za pojednostavljenu proceduru dubinske analize klijenata te iznimaka na temelju financijske aktivnosti

<sup>2</sup> FOJ razmjenjuje informacije s članovima grupe EGMONT, a također je potpisala 36 Memoranduma o razumijevanju s međunarodnim institucijama iste razine.

koje se obavljaju povremeno ili na vrlo ograničenim osnovama, te s Konvencijom Ujedinjenih naroda protiv korupcije. Međutim, možda bi bilo dobro poraditi na izmjenama po pitanju politički izloženih osoba.

Odbor MONEYVAL<sup>3</sup> Vijeća Europe još nije podnio Izvještaj 4. kruga ocjene mjera u Hrvatskoj predviđen za usvajanje na 42. plenarnoj sjednici MONEYVAL-a u Strasbourgu koja će se održati od 16. do 20. rujna 2013.g., a izvještaj će sadržavati konačnu ocjenu 4. kruga ocjene u odnosu na revidirane preporuke FATF-a (Skupina zemalja za financijsku akciju protiv pranja novca). Međutim, bez obzira na taj izvještaj koji tek treba biti podnesen, ovaj se autor slaže s neslužbenom ocjenom Financijsko-obavještajne jedinice – koja je izvršena na zahtjev samog autora –koja navodi na zaključak da se većina preporuka MONEYVAL-a već naveliko provodi te da se može reći da je od 40+IX FATF preporuka:

- ⇒ 37 provedeno;
- ⇒ 9 uglavnom provedeno;
- ⇒ 2 djelomično provedeno;
- ⇒ 1 nije primjenjiva zbog strukturalnih, pravnih i institucionalnih specifičnosti ove zemlje.

Tijekom 2011.g, hrvatska FOJ bila je vrlo aktivna na ovom specifičnom i osjetljivom području. Ustvari, FOJ radi na 334 STR (prijave sumnjivih transakcija) i 57.566 DTR (prijave izvršenih deviznih transakcija). Osim toga, u periodu od 3-6 mjeseci praćeno je devet bankovnih računa za svaki nalog u skladu s Člankom 62 Zakona o sprječavanju pranja novca i u četiri slučaja FOJ je autonomno blokirao izvršenje transakcije na period od 72 sata prema Članku 60 spomenutog Zakona<sup>4</sup>.

Što se tiče povratne informacije predviđene Člankom 82 Zakona o sprečavanju pranja novca i financiranju terorizma, uočeno je da su potrebna daljnja poboljšanja, posebice u Policiji. No, treba istaknuti da je FOJ za policiju razvila posebnu softversku aplikaciju za efikasnije slanje povratnih informacija. Do danas je taj link dobilo 44 policijska službenika PNUKOK-a.

Autor bezrezervno zaključuje da Hrvatska na ovom području bilježi izvanredan napredak iako je potrebno uložiti još malo napora u usklađivanju s preporukama FATF objavljenima početkom 2012.g. Hrvatska bi trebala žurno posvetiti posebnu pozornost sljedećem:

- a. unijeti izmjene i dopune Zakona o sprječavanju pranja novca i financiranja terorizma popunjavajući prazninu u smislu da bi se odredbe, koje se za sada odnose samo na strane politički izložene osobe (PIO) morale proširiti i na domaće PIO jer se u zakonu sada spominju samo strane PIO;
- b. smanjiti broj tijela kojima se dostavljaju otvoreni predmeti, a koja tijela su ovlaštena za pokretanje kaznenih predmeta (npr. PNUKOK i USKOK ili Sigurnosno-obavještajna agencija kad se radi o financiranju terorizma);
- c. popuniti prazna radna mjesta i na taj način dodatno osnažiti i poboljšati kapacitete FOJ;
- d. poduzeti učinkovite korake s ciljem povećanja broja STR iz nefinancijskih ustanova;
- e. ubrzati postupak umrežavanja hrvatskih policijskih ureda u razvijene softverske aplikacije i tako osigurati povratne informacije;
- f. ubrzano dovršiti postupak usklađivanja s preporukama 40+IX FATF.

---

<sup>3</sup> Moneyval analizira primjenu međunarodnih i europskih standarda koji se odnose na borbu protiv pranja novca (PN) i financiranja terorizma (FT) te ocjenjuje stupanj usklađenosti s preporukama FATF. 40+IX.